

Virtu

Benutzerhandbuch Virtu Kaffeeautomat



**IEA Mittelgroßer Schrank
50 Instant**

5DUIEK30M DE V2.1

Vorwort

Copyright

J.M. de Jong Automatenfabriek B.V. © 2021.

Der Inhalt dieses Handbuchs ist urheberrechtlich geschützt. Texte, Abbildungen und Quelldateien dürfen nur zu professionellen Zwecken genutzt werden. Kein Teil dieses Handbuchs darf ohne die vorherige schriftliche Genehmigung des Herstellers wiederverwendet, geändert oder publiziert werden. Das Ausdrucken einzelner Seiten ist nur für den professionellen Gebrauch gestattet.

Die englische Fassung ist die Originalfassung. Alle anderen Sprachversionen sind Übersetzungen der Originalfassung.

Haftungsausschluss

Obwohl dieses Handbuch mit größtmöglicher Sorgfalt erstellt wurde, übernimmt J.M. de Jong Automatenfabriek B.V. keine Haftung für mögliche Fehler oder Auslassungen. Es wird außerdem keine Haftung für mögliche Folgen übernommen, die sich aus dem Betrieb des Equipments auf Basis der Informationen in diesem Handbuch ergeben können. J.M. de Jong Automatenfabriek B.V. behält sich das Recht vor, technische Daten jederzeit und ohne vorherige Mitteilung an den Abnehmer zu ändern.

Alle Rechte vorbehalten.

Einleitung

- Bitte lesen Sie vor der Verwendung des Kaffeeautomaten zuerst die Sicherheitshinweise und sämtliche Informationen in diesem Handbuch.
- Bewahren Sie dieses Handbuch zum späteren Nachschlagen an einer sicheren und zugänglichen Stelle auf.
- Der Automat gibt heiße Getränke aus. Halten Sie während der Ausgabe des Getränks und bei der Entnahme aus dem Automaten nach der Ausgabe einen Sicherheitsabstand zu den Auslassdüsen ein.
- Nur entsprechend geschultes Servicepersonal darf den Automaten installieren, einstellen, reparieren oder verschieben.

- Dieser Automat darf von Kindern ab 8 Jahren sowie Personen, die eingeschränkte körperliche, sensorische oder geistige Fähigkeiten haben oder nicht über ausreichende Erfahrung und Kenntnisse verfügen bedient werden, sofern diese beaufsichtigt oder in den sicheren Umgang mit dem Automaten eingewiesen wurden und die damit verbundenen Gefahren verstehen.
- Sämtliche Informationen für die normale tägliche Nutzung finden Sie im Kapitel [Verwendung des Kaffeeautomaten](#) (auf Seite 33).
- Die Informationen in den anderen Abschnitten sind nur für Personen bestimmt, die im Betrieb und der Wartung des Automaten geschult wurden.
- Lösungen zur Behebung einfacher Störungen oder evtl. auftretender Fehlfunktionen sind am Ende des Handbuchs aufgeführt.
- Das Handbuch ist kein Ersatz für Schulung und Einweisung, es ist eine Schulungsergänzung und ein Nachschlagewerk.
- Das Benutzerhandbuch gilt für den vom Hersteller gelieferten Automaten einschließlich der vom Hersteller installierten Optionen.
- Der Hersteller übernimmt keine Haftung für mögliche Schäden, die sich aus der fehlerhaften oder unsachgemäßen Nutzung des Automaten ergeben oder eine Folge von Änderungen sind, die nicht vom Hersteller autorisiert wurden.
- Bei Reparaturen am Automaten dürfen nur Originalteile des Herstellers verwendet werden.
- Bitte wenden Sie sich bei Wartungs- oder Reparaturarbeiten, die in diesem Handbuch nicht behandelt werden, an den Händler/Lieferanten des Kaffeeautomaten (siehe Kontaktdaten im nächsten Abschnitt).

Service und Support

Bitte wenden Sie sich für Service und Support an den Händler/Lieferanten des Automaten.

Notieren Sie sich die Händlerangaben in der Verpackung oder verwenden Sie einen Händlerstempel.

Kundendienst-Telefonnummer:

Internet:

Firmenname:

Adresse:

Postleitzahl - Ort:

Land:

Telefon:

E-Mail:

Notieren Sie sich die Seriennummer des Kaffeeautomaten in der Verpackung. Geben Sie diese im Servicefall an.

Seriennummer: _____

Inhalt

Vorwort.	2
Copyright.	2
Haftungsausschluss.	2
Einleitung.	2
Service und Support.	3
Zu diesem Handbuch.	8
Zielgruppe.	8
Anwendungsbereich.	8
Textkonventionen.	9
Zugehörige Dokumentationen.	9
Verfügbarkeit dieses Handbuchs.	10
1 Sicherheit.	11
1.1 Sicherheits- und Gefahrenstufen.	11
1.2 Sicherheits- und Warnhinweise.	12
1.3 Installation.	14
1.4 Wartung.	14
1.5 Längere Stillstandszeit.	14
2 Beschreibung.	15
2.1 Übersicht.	15
2.1.1 Vorderansicht.	16
2.1.2 Innenansicht.	17
2.1.3 Türinnenseite.	18
2.1.4 Innenansicht Unterschrank — optional.	19
3 Bedienoberfläche.	20
3.1 Layout des Displays.	20
3.2 Hauptmenü - Becherausgabe.	21
3.2.1 Zusatzoptionen-Untermenü.	23
3.2.2 Kannenausgabe-Untermenü.	25
3.2.3 Nummernauswahl-Untermenü.	26
3.2.4 Ausgabe-Untermenü.	28
3.2.5 Fertig-Untermenü.	29
3.2.6 Meldungen-Untermenü.	30

3.2.7 Informationen-Untermenü.	32
4 Verwendung des Kaffeeautomaten.	33
4.1 Vor dem Gebrauch.	33
4.2 Verfahren.	34
4.2.1 Auswahl eines Getränks.	34
4.2.1.1 Becherausgabe.	35
4.2.1.2 Becherausgabe nach Nummer — optional.	36
4.2.1.3 Kannenausgabe.	38
4.2.2 Zahlung.	41
5 Vorbeugende Wartung.	42
5.1 Verpflichtung zu Lebensmittelsicherheit.	42
5.2 Wartungsplan für die vorbeugende Wartung.	43
5.3 Tägliche Wartung.	44
5.4 Wöchentliche Wartung.	45
5.5 Monatliche Wartung.	46
5.6 Verfahren für die vorbeugende Wartung.	47
5.6.1 Einschalten.	47
5.6.2 Tür öffnen.	47
5.6.3 Tür schließen.	48
5.6.4 Oberen Deckel öffnen oder schließen.	48
5.6.5 Ausschalten / Außerbetriebnahme.	49
5.6.6 Planmäßiges Spülen.	50
5.6.7 Die Mischer spülen.	51
5.6.8 Becherhalter reinigen.	52
5.6.9 Abfallbehälter im Unterschrank reinigen.	54
5.6.10 Abtropfschale reinigen.	56
5.6.11 Mischersystem reinigen.	58
5.6.12 Becherausgabe auffüllen — optional.	66
5.6.13 Die Behälter reinigen.	68
5.6.14 Kaltwasser-Auslassdüse reinigen — optional.	69
5.6.15 Kaltwasser-Auslassdüse tiefenreinigen — optional.	71
5.6.16 Die Zutatenbehälter auffüllen.	73
5.6.17 Zutatenbehälter-Füllstände eingeben — optional.	76
5.6.18 Die Außenseite des Automaten reinigen.	77
5.6.19 Touchscreen reinigen.	78
5.6.20 Der Serviceschlüssel.	79
5.6.20.1 Serviceschlüssel einstecken.	79

5.6.20.2 Serviceschlüssel entfernen.	81
6 Fehlersuche.	82
6.1 Meldungen.	82
6.1.1 Meldung: Touchscreen reinigen.	82
6.1.2 Meldung: Kommunikationsfehler.	82
6.1.3 Meldung: Tür offen.	82
6.1.4 Meldung: Abtropfschale voll.	82
6.1.5 Meldung: Boiler wird gefüllt.	83
6.1.6 Meldung: Boiler heizt auf.	83
6.1.7 Meldung: Abtropfschale einbauen.	83
6.1.8 Meldung: Münzen einwerfen.	83
6.1.9 Meldung: Mischer blockiert.	84
6.1.10 Meldung: Automat gesperrt.	84
6.1.11 Meldung: Nicht alle Zutaten verfügbar.	84
6.1.12 Meldung: Kein Wasseranschluss / Kein Wasser im Boiler.	84
6.1.13 Meldung: Undichtigkeit bei offenem Boiler, Einlauf geschlossen.	85
6.1.14 Meldung: Becher in Mitte stellen.	85
6.1.15 Meldung: Becher rechts hinstellen.	85
6.1.16 Meldung: Bitte Konfiguration laden.	85
6.1.17 Meldung: Bitte Bedienoberfläche laden.	85
6.1.18 Meldung: Wasserfilter austauschen.	86
6.1.19 Meldung: Startproblem.	86
6.1.20 Meldung: Temp.-Sensor getrennt.	86
6.1.21 Meldung: Boiler-Temperatur (zu) hoch.	86
6.1.22 Meldung: Wasserstand zu niedrig.	86
6.1.23 Meldung: Bitte warten, Boiler heizt auf.	87
6.1.24 Meldung: Wasserfilter eingesetzt?.	87
6.1.25 Meldung: Fertig, Becher entnehmen.	87
7 Technische Daten.	88
7.1 Normen und Richtlinien.	88
7.2 Typenschild.	89
7.3 Zerlegung und Recycling.	89
7.4 Technische Daten.	90
7.5 Becher- und Kannengrößen.	91
7.6 Kontaktdaten der Herstellers.	92
8 Anhang.	93
8.1 Anhangsverzeichnis.	93
8.2 Konformitätserklärung.	94

Zu diesem Handbuch

Zielgruppe

Dieses Handbuch beschreibt die Nutzung und Wartung des Virtu Kaffeeautomaten. Vorgesehene Nutzer sind der Endanwender und das für die regelmäßige Wartung des Automaten zuständige Personal.

De **Jong** DUKE setzt voraus, dass dieses Personal:

- über ausreichende technische Kenntnisse und Erfahrung verfügt, um die ihm übertragenen Aufgaben durchführen zu können;
- mögliche Gefahren erkennt und verhindert;
- dieses Handbuch liest und versteht;
- die in diesem Handbuch beschriebenen Verfahren befolgt;
- sicherstellt, dass der Automat weder Personen verletzt noch die Umwelt schädigt.

Darf das zuständige Personal Wartungsarbeiten durchführen oder Parameter ändern, setzt De **Jong** DUKE voraus, dass der Ausführende für diese Aufgaben geschult wurde.

Anwendungsbereich

Dieses Handbuch enthält grundlegende Informationen zum korrekten Betrieb und der Wartung des Automaten. Werden die Anweisungen in diesem Handbuch befolgt, sind der störungsfreie und sichere Betrieb sowie die Wartung des Automaten gewährleistet.



VORSICHT

Vor der Verwendung oder Wartung des Automaten sollte dieses Handbuch sorgfältig durchgelesen werden, um sich mit den Funktionen vertraut zu machen. Alle Bediener oder Servicetechniker müssen unbedingt die korrekten Bedien- und Wartungsverfahren sowie sämtliche Sicherheitsvorkehrungen verstanden haben. Falls die Informationen in diesem Handbuch (oder Teile davon) unklar sind, wenden Sie sich bitte an Ihren Lieferanten.

Bediener und Servicetechniker müssen in der korrekten Bedienung des Automaten ausreichend geschult werden. Bewahren Sie dieses Handbuch an einer dazu bestimmten Stelle in der Nähe des Automaten auf.

Textkonventionen

In diesem Handbuch werden folgende Textkonventionen verwendet:

- Handlungen, die in einer bestimmten Reihenfolge durchgeführt werden müssen, sind nummeriert, z. B.:
1. Öffnen Sie die Tür des Kaffeeautomaten.
- Schwarz umrandete Zahlen (z. B. 1, 2, 3) und Zahlen in Klammern, z. B. (1) im Text verweisen auf Elemente in einer Abbildung.
- Fettgedruckter Text wird für (Unter-)Überschriften und Informationen verwendet, die besondere Aufmerksamkeit erfordern: „**Diese Anweisungen sorgfältig lesen**“.
- Menübezeichnungen in der Bedienoberfläche sind fett dargestellt, zum Beispiel: zurück zum **Hauptmenü**.
- Einstellungen in der Bedienoberfläche sind kursiv dargestellt; zum Beispiel: *0,45*.
- Bildschirmtasten, Tastaturtasten und Gerätetasten werden in eckigen Klammern dargestellt, zum Beispiel: **[Start]**, **[Enter]**, **[2]**.
- In der Bedienoberfläche gezeigte Meldungen werden zwischen Anführungszeichen und kursiv dargestellt, z. B.:
„*Becher rechts hinstellen*“ (siehe [Meldung: Becher rechts hinstellen](#) auf Seite 85).
- Verweise auf Abschnitte, Tabellen, Abbildungen usw. werden durch blauen Text dargestellt oder wie folgt geschrieben (siehe „....“ auf Seite ..). Dies dient hauptsächlich dem einfachen Erkennen in der Papier- und Onlineversion (PDF) des Handbuchs. In der Onlineversion dienen die Verweise als Hyperlinks, die zum Navigieren durch das Handbuch verwendet werden, indem auf diese geklickt wird. Beispiel: [Anwendungsbereich](#) (auf Seite 8).
- Die Sicherheitszeichen weisen auf Situationen oder Handlungen hin, die Bediener und Servicetechniker gefährden können; sie werden im Abschnitt Sicherheit ausführlich erklärt.
- Ein weiteres Symbol dient dazu, dem Leser zusätzliche Informationen zu liefern:



TIPP

Empfehlungen für den Leser.

Zugehörige Dokumentationen

Zusätzlich zu diesem Handbuch stehen folgende Dokumentationen zur Verfügung:

- Technisches Handbuch

Es enthält sämtliche Informationen zur Funktion aller Bauteile des Automaten, die Verfahren für die Wartung und die Einstellung der Rezepte.

- Elektrische Zeichnungen
Sie enthalten die elektrischen Zeichnungen/Schaltpläne des Automaten.
- Ersatzteihandbuch
Es enthält die relevanten Informationen zur Ersatzteilbestimmung.
- Zuliefererdokumentation
Sie enthält die verfügbaren Dokumentationen der Geräteteile von Zulieferern.

Verfügbarkeit dieses Handbuchs

De **Jong** DUKE setzt voraus, dass dieses Handbuch allen Bedienern und Servicetechnikern zur Verfügung steht. Der Originalausdruck (Papier) sollte immer in der Nähe des Automaten verfügbar sein.

Darf der Bediener auch verschiedene Wartungsarbeiten durchführen oder Einstellungen programmieren, setzt De **Jong** DUKE voraus, dass der Bediener für diese Aufgaben geschult wurde und dass ihm die entsprechende Dokumentation zur Verfügung steht.

Sicherheit

1.1 Sicherheits- und Gefahrenstufen

In diesem Handbuch werden vier Sicherheits- und Gefahrenstufen verwendet.

Gefahrenstufen und Erläuterungen:



HINWEIS

Damit werden zusätzliche Informationen gekennzeichnet, die dem Leser helfen sollen.



VORSICHT

Damit wird auf eine potentiell gefährliche Situation hingewiesen, die bei Nichtbeachtung zu leichten bis mittelschweren Verletzungen oder Schäden am Automaten bzw. Sachschäden führen kann.



WARNUNG

Damit wird auf eine potentiell gefährliche Situation hingewiesen, die bei Nichtbeachtung zum Tod, zu schweren Verletzungen oder zu Schäden am Automaten führen kann. Dazu zählen Gefährdungen, zu denen es kommen kann, wenn Schutzvorrichtungen oder Sicherheitseinrichtungen entfernt werden.



GEFAHR

Damit wird auf eine gefährliche Situation hingewiesen, die bei Nichtbeachtung zum Tod oder zu schweren Verletzungen führen kann.

1.2 Sicherheits- und Warnhinweise

Die Sicherheitshinweise in diesem Abschnitt gelten für die gesamte Dokumentation.

Gefahrenstufen und zugehörige Erläuterungen:



GEFAHR

Die Gefahrhinweise aller Gefahrenstufen gelten für die gesamte Dokumentation:

- Verwenden Sie kein Wasser an oder in der Nähe des Automaten, es sei denn, in den Anweisungen wird dies explizit anders beschrieben. Es besteht Stromschlaggefahr, wenn Wasser in Kontakt mit den elektrischen Teilen im Inneren des Automaten kommt.
- Verwenden Sie zum Reinigen des Kaffeeautomaten keinen Wasserstrahl.
- HEISSES Wasser! Das Wassersystem (Boiler, Schläuche usw.) kann heißes Wasser enthalten. Es besteht Verbrennungsgefahr; wenn HEISSES Wasser in Kontakt mit einer Person kommt, können Verbrühungen verursacht werden.
- Der Automat darf nicht bewegt, angehoben oder gekippt werden. Es besteht die Gefahr schwerer Verletzungen (an Hand und Fingern).
- Der Zugang zum Geräteinneren ist ausschließlich qualifiziertem Servicepersonal gestattet.



Warnung

Die Warnhinweise aller Gefahrenstufen gelten für die gesamte Dokumentation:

- Den Automaten während des Gebrauchs nicht schütteln. Es besteht die Gefahr, dass der Automat kippt und umfällt.
- Lehnen Sie sich nicht an die geöffnete Tür. Es besteht die Gefahr, dass der Automat kippt und umfällt. Ernste Verletzungsgefahr.



VORSICHT

Die Vorsichtshinweise aller Gefahrenstufen gelten für die gesamte Dokumentation:

- Verwenden Sie keine aggressiven Reinigungsmittel oder Scheuermittel, um den Automaten oder Teile davon zu reinigen.
- Reinigen Sie die Teile nicht im Geschirrspüler.
- Verwenden Sie keinen beschädigten Automaten. Wenden Sie sich an Ihren Lieferanten.

- Bei einer Fehlfunktion trennen Sie den Automaten von der Strom- und Wasserversorgung. Wenden Sie sich sofort an Ihren Lieferanten.

**Hinweis**

Die Hinweise aller Gefahrenstufen gelten für die gesamte Dokumentation:

- Betreiben Sie den Automaten nur in Bereichen, in denen geschultes Personal den Betrieb beaufsichtigen kann.
- Wasser- und Stromanschluss müssen den örtlichen Bestimmungen entsprechen.
- Stellen Sie sicher, dass ein Aquastop im Wasseranschluss verwendet wird.
- Wenn das Stromkabel beschädigt ist, muss es vom Hersteller, Lieferanten oder ähnlich befugten Personen ausgetauscht werden.
- Verwenden Sie kein Verlängerungskabel.
- Verwenden Sie keine externe Zeitschaltuhr, um die Verfügbarkeit des Automaten zu steuern.
- Beschädigte Wasseranschlussschläuche dürfen ausschließlich von geschultem Personal repariert werden.
- Befolgen Sie unbedingt die Anweisungen aller Sicherheitsaufkleber an und im Kaffeeautomaten.
- Die Sicherheitsaufkleber dürfen nicht entfernt werden.

1.3 Installation

Anweisungen zum Transport, der Entfernung der Verpackung und der Aufstellung des Automaten finden Sie im Technischen Handbuch.

- Die Installation, der Transport und die Einstellung des Automaten ist eine Aufgabe für Spezialisten; nur entsprechend geschultes Personal darf dies durchführen.
- Der Kaffeeautomat darf nur in geschlossenen Räumen verwendet werden.
- Achten Sie darauf, dass der Automat auf einer ebenen, glatten und stabilen Fläche und in einem hygienischen, trockenen Raum mit einer Temperatur zwischen 5-40 °C aufgestellt wird.
- Stellen Sie sicher, dass Strom- und Wasseranschluss den örtlichen Bestimmungen entsprechen und dass diese Anschlüsse auch nach der Installation noch leicht zugänglich sind.

1.4 Wartung

Um den hygienischen Betrieb des Automaten zu gewährleisten, muss dieser regelmäßig gereinigt werden. In diesem Handbuch werden alle Reinigungsverfahren erklärt, um den einwandfreien Betrieb des Kaffeeautomaten zu gewährleisten.

1.5 Längere Stillstandszeit

- Wenn der Kaffeeautomat über einen längeren Zeitraum nicht genutzt wird, (länger als eine Woche) ist es empfehlenswert, den Automaten vom Wasser- und Stromanschluss zu trennen (ist der Netzschalter nicht zugänglich, genügt es, den Netzstecker aus der Wandsteckdose zu ziehen). Sie vermeiden damit auch unnötigen Energieverbrauch. War der Kaffeeautomat vorher in Gebrauch, befolgen Sie auch die Reinigungsverfahren im Abschnitt [Ausschalten / Außerbetriebnahme](#) (auf Seite 49).
- In Bereichen, in denen die Temperatur unter den Gefrierpunkt absinken kann, müssen die Boiler entleert werden. Kam es zu Frost, lassen Sie den Automaten auf Raumtemperatur aufwärmen, bevor Sie ihn einschalten. Bitte wenden Sie sich für weitere Informationen an Ihren Lieferanten (siehe [Service und Support](#) auf Seite 3).

Beschreibung

2.1 Übersicht

Der Virtu Kaffeeautomat ist ein kompakter Halbautomat (oder vollautomatisch, wenn eine Becherausgabe vorhanden ist) für die Zubereitung und den Verkauf von Heißgetränken (und optional auch von Kaltgetränken). Der Kaffeeautomat ist ein Instantkaffeeautomat.

Der Kaffeeautomat wird über ein Touchscreen-Panel in der Tür bedient. Die Auswahl eines Produkts erfolgt durch Drücken einer der Tasten auf dem Bildschirm. Bevor ein Getränk ausgegeben wird, muss ein Becher oder eine Kanne unter einen der Auslässe gestellt werden. Weitere Informationen finden Sie in den Abschnitten:

- [Verwendung des Kaffeeautomaten](#) (auf Seite 33) und
- [Bedienoberfläche](#) (auf Seite 20), für auf dem Touchscreen angezeigte Informationen.

Die nächsten Abschnitte enthalten Zeichnungen der Vorderseite, der Innenseite und des optionalen Unterschranks des Kaffeeautomaten. Aus den Zeichnungen gehen die Position und die Bezeichnung der wichtigsten Teile des Automaten hervor.

HINWEIS

Alle Abbildungen zeigen einen allgemeinen Aufbau. Das tatsächliche Modell kann davon abweichen. Die Farben in den Abbildungen können von den tatsächlichen Farben abweichen; dies dient der Verbesserung der Übersichtlichkeit.

Weitere Informationen finden Sie außerdem im Abschnitt [Technische Daten](#) (auf Seite 88).

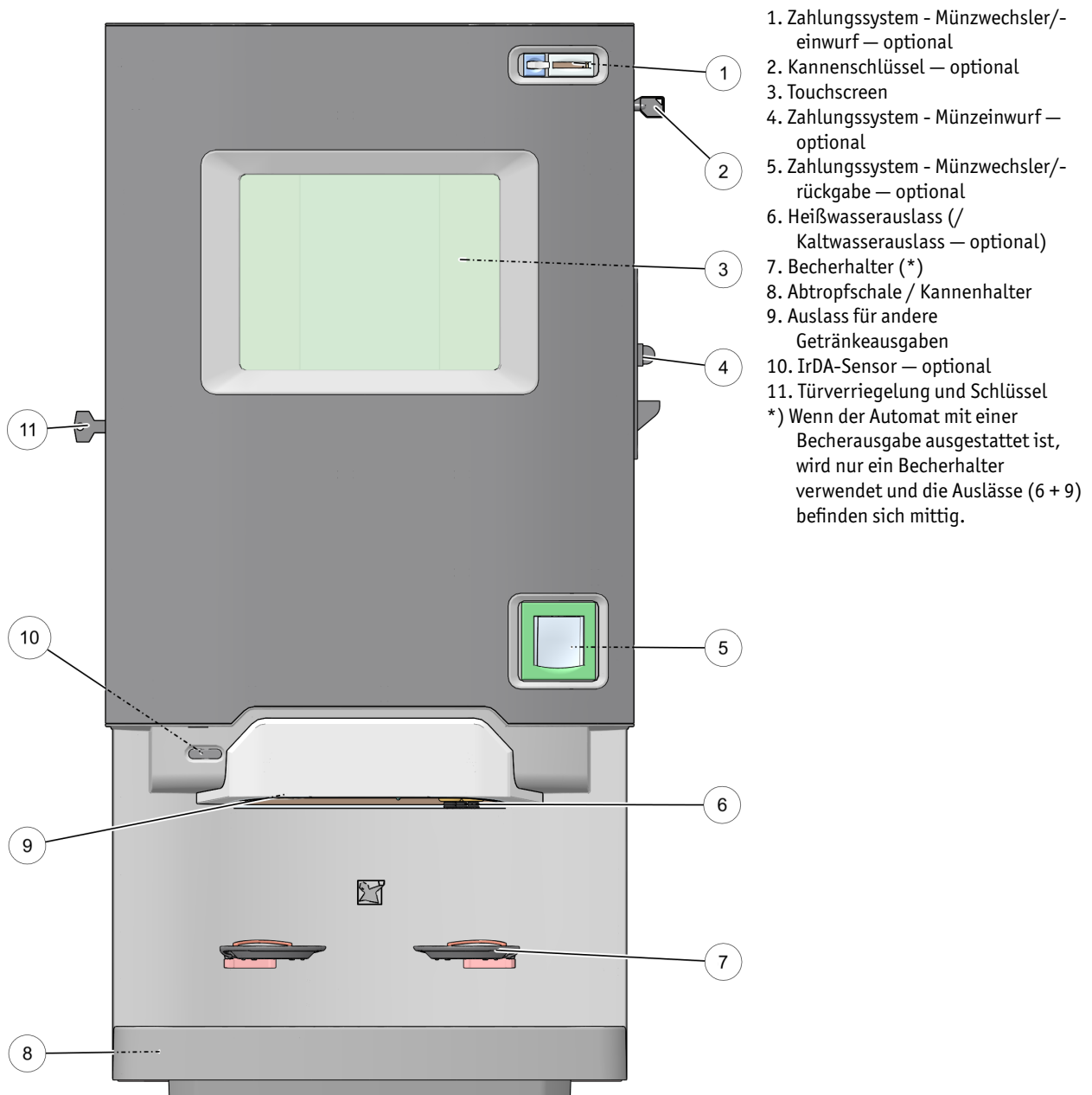
2.1.1 Vorderansicht

Vorderansicht Virtu (mittelgroßes Modell)



HINWEIS

Alle Abbildungen zeigen einen allgemeinen Aufbau. Das tatsächliche Modell kann davon abweichen. Die Farben in den Abbildungen können von den tatsächlichen Farben abweichen; dies dient der Verbesserung der Übersichtlichkeit.



2.1.2 Innenansicht

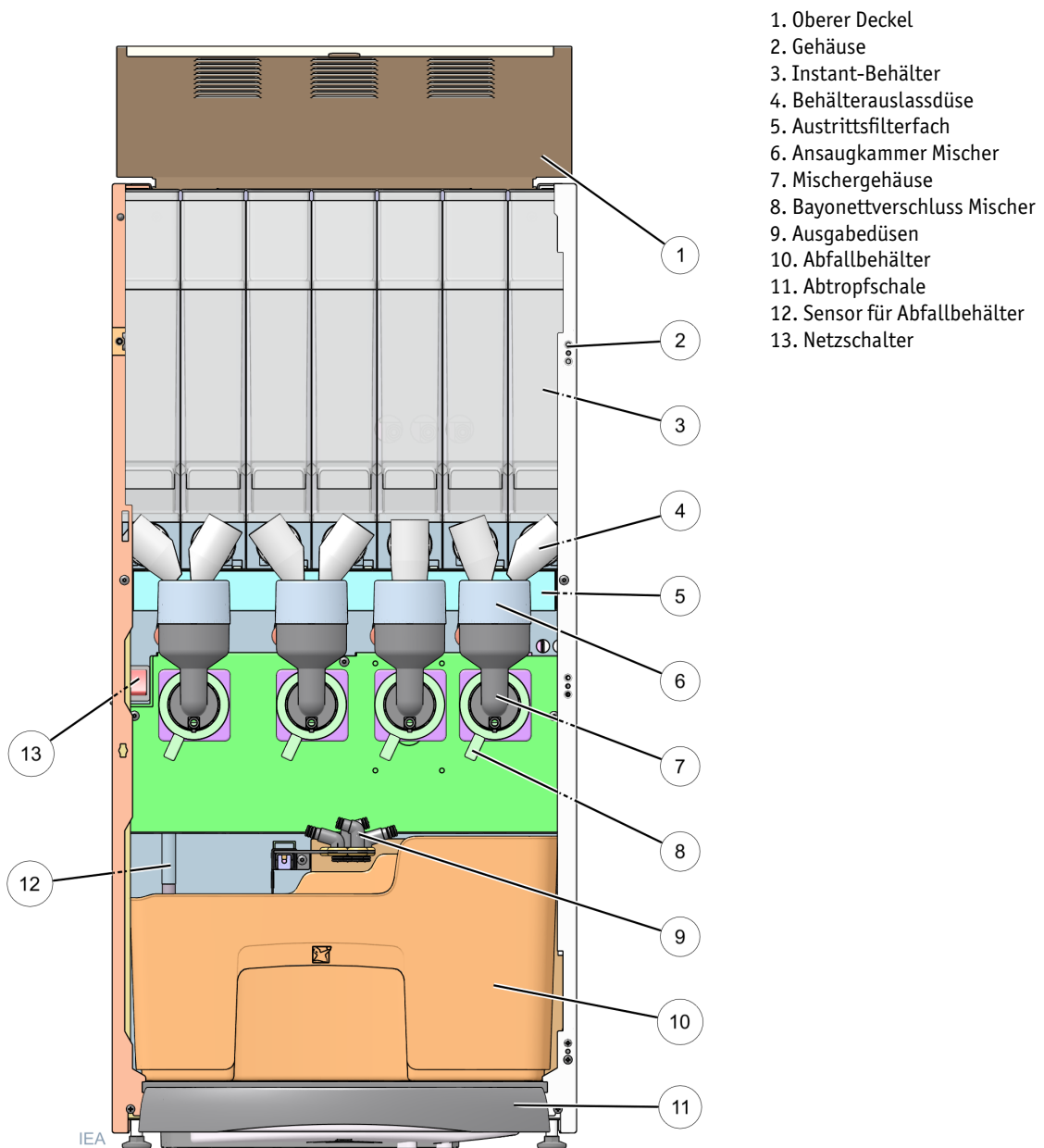
Die Innenansicht zeigt die Positionen und Bezeichnungen der wichtigsten Teile.



HINWEIS

Alle Abbildungen zeigen einen allgemeinen Aufbau. Das tatsächliche Modell kann davon abweichen. Die Farben in den Abbildungen können von den tatsächlichen Farben abweichen; dies dient der Verbesserung der Übersichtlichkeit.

Innenansicht Instant (mittelgroßes Modell)



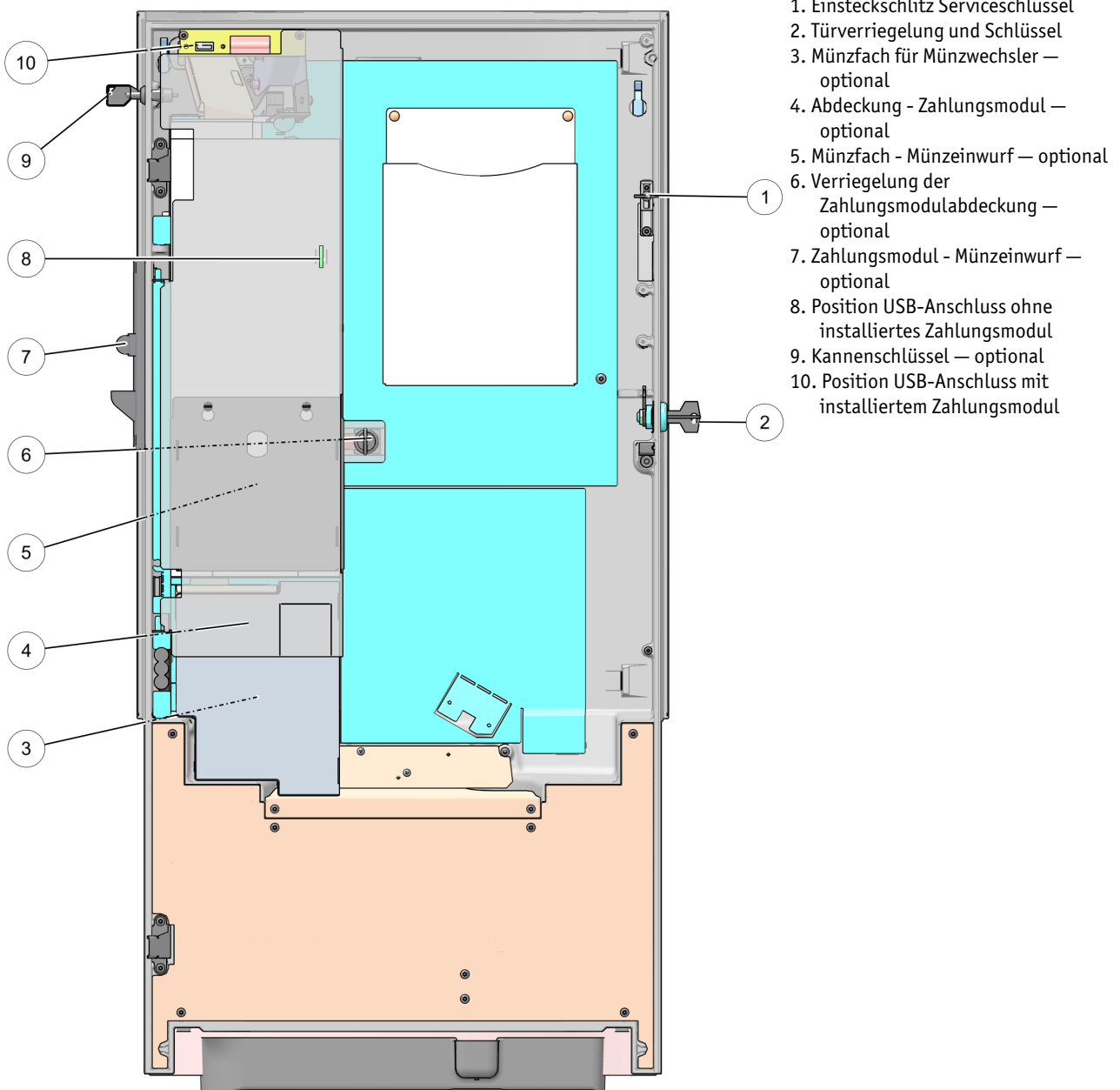
2.1.3 Türinnenseite

Türinnenseite Virtu mittelgroßes Modell mit optionalen Zahlungsmodulen (Münzeinwurf und Münzwechsler)



HINWEIS

Alle Abbildungen zeigen einen allgemeinen Aufbau. Das tatsächliche Modell kann davon abweichen. Die Farben in den Abbildungen können von den tatsächlichen Farben abweichen; dies dient der Verbesserung der Übersichtlichkeit.



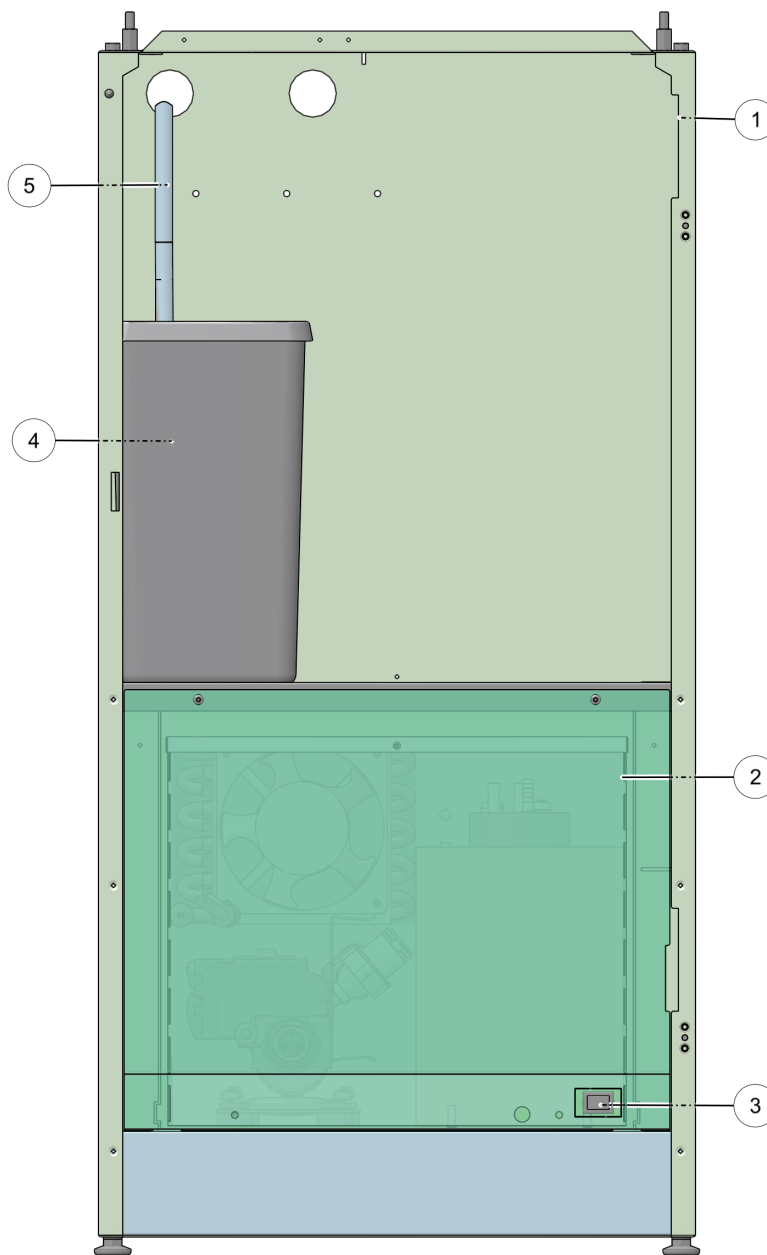
2.1.4 Innenansicht Unterschrank — optional

Innenansicht Unterschrank Instant (mittelgroßes Modell)



HINWEIS

Alle Abbildungen zeigen einen allgemeinen Aufbau. Das tatsächliche Modell kann davon abweichen. Die Farben in den Abbildungen können von den tatsächlichen Farben abweichen; dies dient der Verbesserung der Übersichtlichkeit.



1. Unterschrank
2. Kühler-Unterschrank — optional
3. Taste Stickstoffpülung am Kühler — optional
4. Schmutzwasserbehälter
5. Sensor Schmutzwasserbehälter — optional

Bedienoberfläche

3.1 Layout des Displays

Der Kaffeeautomat wird über einen Touchscreen in der Tür bedient. Jede Auswahl erfolgt durch das Berühren (ein kurzes Drücken) einer der Tasten oder Menüreiter auf dem Touchscreen.

Layout des Hauptbildschirms (Beispiel)



HINWEIS

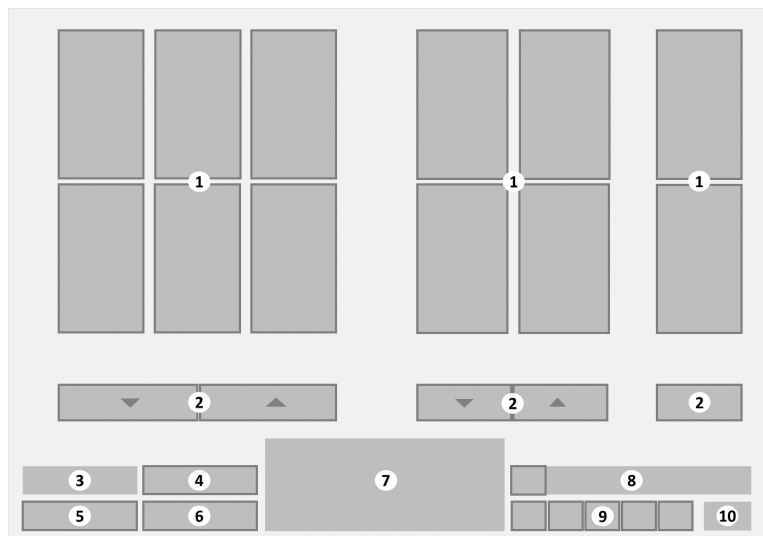
Alle Zeichnungen und Bildschirmdarstellungen des Kaffeeautomaten basieren auf einem allgemeinen Aufbau. Das aktuelle Modell weicht davon ab, die Funktionen sind jedoch ähnlich.

Alle Bildschirme und Menüs werden in den folgenden Abschnitten ausführlich beschrieben. Die Verwendung des Touchscreens für die Ausgabe eines Getränks wird im Kapitel [Verwendung des Kaffeeautomaten](#) (auf Seite 33) beschrieben.

3.2 Hauptmenü - Becherausgabe

Das **Hauptmenü** (bzw. der Hauptbildschirm) wird angezeigt, sobald der Automat einsatzbereit ist. Hiermit können die Becherausgabe sowie alle anderen Funktionen gewählt werden.

Hauptauswahlbildschirm



- | | |
|------------------------------------|--------------------------------------|
| 1. [Bechergetränke-Auswahl]-Tasten | 6. [Nummernauswahl]-Taste – optional |
| 2. [Auf/Ab]-Tasten – optional | 7. Logo – optional |
| 3. Guthabenbetrag – optional | 8. Meldungsfeld |
| 4. [Info] – optional | 9. Sprachmenü-Tasten – optional |
| 5. [Kannen]-Taste – optional | 10. Uhr – optional |

Getränkeauswahl

Der Hauptbildschirm zeigt eine Auswahl der beliebtesten Getränke. Die Getränkeauswahl ist in logische Gruppen eingeteilt. Ist die Auswahl größer als in einer Gruppe dargestellt werden kann, wird eine [Auf/Ab]-Taste mit einem Pfeil angezeigt. Um die weitere mögliche Getränkeauswahl aufzurufen, muss diese Taste gedrückt werden. Jede Getränketaste zeigt ein kleines Bild des Getränks, die Bezeichnung und, falls der Bezahlmodus aktiviert wurde, den Preis des Getränks. Um ein Getränk zu wählen, muss eine Taste gedrückt werden.

Unterer Bereich des Bildschirms

Der untere Bereich des Bildschirms zeigt mindestens folgendes an:

- Meldungsfeld
Im Meldungsfeld werden wichtige Statusinformationen über den Kaffeeautomaten angezeigt. Gibt es mehrere Meldungen, werden diese nacheinander angezeigt. Drücken Sie auf das **[!]** Ausrufezeichen vor der Meldung, um das **Meldungen-Untermenü** (auf Seite 30) aufzurufen, das alle Meldungen

vollständig anzeigt. Für weitere Informationen, siehe das [Meldungen-Untermenü](#) (auf Seite 30).

- Uhr
Zeigt die aktuelle Uhrzeit an (wie im Kaffeeautomaten eingestellt).

Optional Je nach Modell und Einstellungen des Kaffeeautomaten können folgende Optionen zur Verfügung stehen:

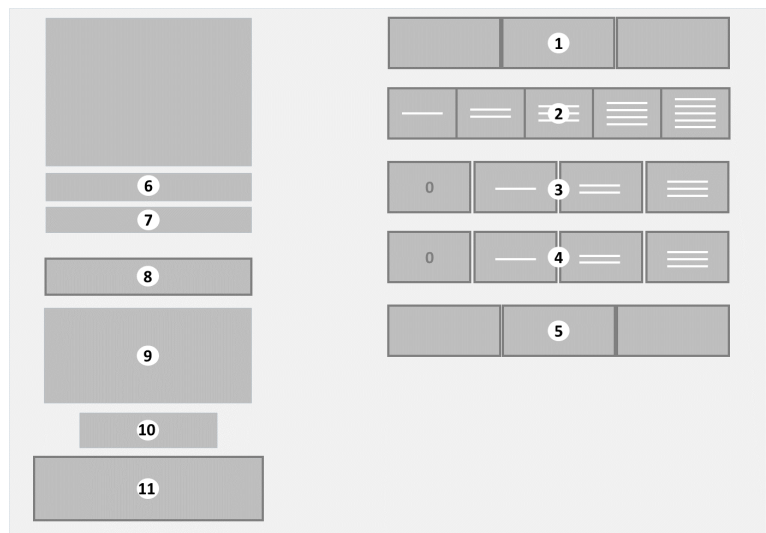
- Guthabenbetrag — optional
Wurde der Bezahlmodus aktiviert, wird der Guthabenbetrag angezeigt. Dies ist der bereits eingeworfene Gesamtgeldbetrag zur Zahlung eines Getränks.
- **[Info]** — optional
Drücken Sie die Taste **[Info]**, um das **Informationen-Untermenü** (auf Seite 32) mit weiteren Einzelheiten über die Zutaten zu öffnen.
- **[Kanne]** — optional
Drücken Sie diese Taste, um das **Kannenausgabe-Untermenü** (siehe [Kannenausgabe](#) auf Seite 38) mit Auswahlmöglichkeiten zum Befüllen ganzer Kannen zu öffnen.
- **[Nummernauswahl]** — optional
Drücken Sie diese Taste, um das **Nummernauswahl-Untermenü** für die schnelle Ausgabe eines Getränks zu öffnen.
- Logo — optional
- Sprache — optional
Stehen mehrere Sprachen zur Auswahl, zeigt der Bildschirm mehrere Sprach-Tasten. Drücken Sie die Taste der gewünschten Sprache, um den Bildschirmtext in der gewünschten Sprache anzuzeigen.

3.2.1 Zusatzoptionen-Untermenü

Das **Zusatzoptionen-Untermenü** wird angezeigt, nachdem im **Hauptmenü** (siehe [Hauptmenü - Becherausgabe](#) auf Seite 21) eine Getränkeauswahl (Becher oder Kanne) erfolgt ist.

- Dieses Untermenü ist nicht verfügbar, wenn der Kaffeeautomat (bzw. das dort ausgewählte Getränk) nur für die **direkte** Ausgabe eingestellt ist.
- Die im Untermenü angezeigten Optionen sind vom gewählten Getränk abhängig; für einige Getränke gibt es keine Optionen.
- Wird Kannenausgabe gewählt, stehen nur die Tasten **[Start]** und **[Abbrechen]** zur Verfügung. Wenn eine Behälterauswahl möglich ist, wird diese Tastenleiste angezeigt.

Zusatzoptionen-Untermenü



1. **[Behälterauswahl]**-Tastenleiste — optional
2. **[Stärke]**-Tastenleiste — optional
3. **[Zusatz]**-Tastenleiste — optional
4. **[2. Zusatz]**-Tastenleiste — optional
5. **[Bechergroße]**-Tastenleiste — optional
6. Preis dieses Getränks — optional
7. Aktuell gewähltes Getränk
8. **[Abbrechen]**-Taste
9. Meldungsfield
10. Guthabenbetrag — optional
11. **[Start]**-Taste

Je nach Einstellung werden weitere Optionen im Untermenü angezeigt. Die folgenden Optionen sind möglich:

- **Behälter-Auswahlleiste:** für die Wahl einer Zutat aus einem anderen Behälter nach der Vorauswahl. Wurde zum Beispiel ein Kaffee gewählt, kann die Kaffeesorte aus verschiedenen Behältern gewählt werden. Die aktuelle Auswahl wird hervorgehoben. Je nach Einstellung und vorhandenen Zutaten wird eine Leiste mit zwei oder drei Optionen angezeigt. Drücken Sie auf den gewünschten Behälter.

- *Stärke-Auswahlleiste*: zum Einstellen der Kaffeemenge. Die Standardstärke wird mit der mittleren Taste gewählt. Die gewählte Stärke wird hervorgehoben.
 - Für die gewünschte Stärke, drücken Sie eine der **[STRICH]**-Tasten. Mehr Striche bedeuten mehr Stärke.
- *Zusatz-Auswahlleiste*: um dem gewählten Kaffee eine weitere Zutat hinzuzufügen, zum Beispiel Milch. Die gewählte Menge wird hervorgehoben. Drücken Sie auf die gewünschte Menge.
 - **[0]** bedeutet, es wird **keine** Zutat hinzugefügt (Standardeinstellung).
 - Für die gewünschte Menge der Zutat, drücken Sie eine der **[STRICH]**-Tasten. Mehr Striche bedeuten eine größere Menge der Zutat.
- *2. Zusatz-Auswahlleiste*: um dem gewählten Kaffee eine weitere Zutat hinzuzufügen, zum Beispiel Zucker.
- *Bechergrößen-Leiste*: für die Auswahl verschiedener Bechergrößen kann eine Leiste mit zwei oder drei Optionen angezeigt werden. Die aktuell gewählte Bechergröße wird hervorgehoben. Drücken Sie auf die gewünschte Bechergröße.

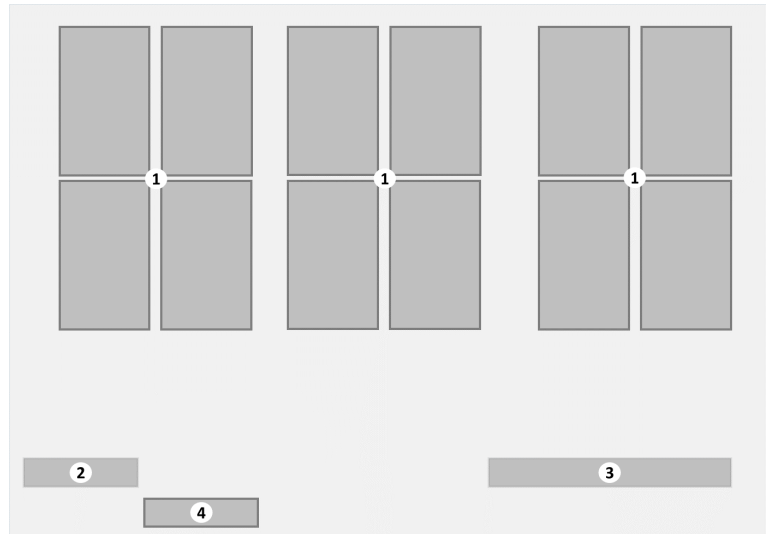
Weitere Informationen auf dem Bildschirm:

- Preis für das gewählte Getränk. Wird nur angezeigt, wenn für den Automaten der Bezahlmodus aktiviert wurde.
- Das aktuell gewählte Getränk.
- Die **[Abbrechen]**-Taste. Die Taste drücken, um die aktuelle Auswahl abzubrechen und zum Hauptmenü zurück zu gehen.
- Das Meldungsfeld. Zeigt wichtige Informationen des Kaffeeautomaten. Drücken Sie auf das **[!] Ausrufezeichen**, um das [Meldungen-Untermenü](#) (auf Seite 30) zu öffnen. Einzelheiten zu allen Meldungen sowie mögliche Lösungen zur Behebung einfacher Störungen sind im Abschnitt [Meldungen](#) (auf Seite 82) aufgeführt.
- Guthabenbetrag. Zeigt den bereits eingeworfenen Betrag zur Zahlung des gewählten Getränks an. Wird nur angezeigt, wenn für den Automaten der Bezahlmodus aktiviert wurde.
- Die **[Start]**-Taste. Drücken Sie diese Taste, um die Zubereitung des Getränks zu starten. Die Taste ist deaktiviert, wenn die Zahlung nicht vollständig erfolgt ist oder wenn ein anderes Problem besteht, das die Ausgabe verhindert. In diesem Fall sollte(n) die Meldung(en) im Meldungsfeld beachtet werden.

3.2.2 Kannenausgabe-Untermenü

Das **Kannenausgabe**-Untermenü wird angezeigt, nachdem im **[Hauptmenü]** (siehe [Hauptmenü - Becherausgabe](#) auf Seite 21) die Taste **Kanne** gedrückt wurde. Bei einigen Modellen steht dieses Menü nur zur Verfügung, wenn die Kannenfunktion mit einem Kannenschlüssel (Masterschlüssel) aktiviert wird.

Kannenausgabemenü



1. **[Kannenauswahl]**-Tasten
2. Guthabenbetrag – optional
3. Meldungsfeld
4. **[Bechermodus]**-Taste

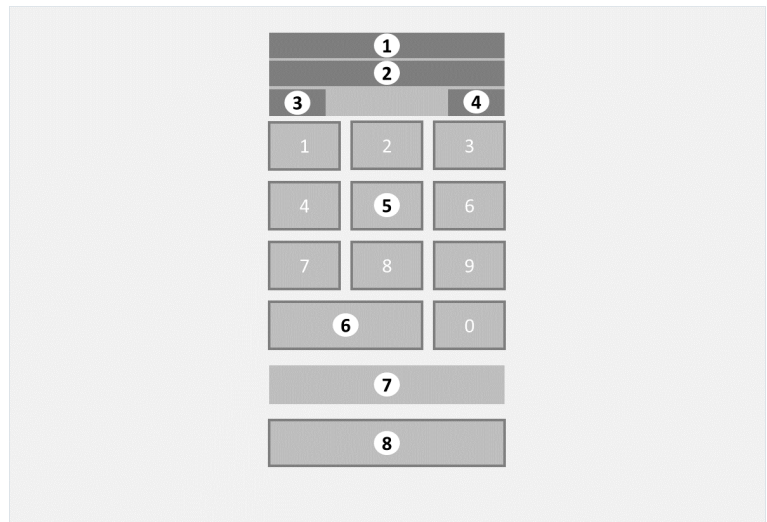
Das Menü zeigt folgende Informationen:

- Das Kannenausgabe-Untermenü zeigt mehrere Auswahlkästen mit Getränken zum (teilweisen) Befüllen einer Kanne. Jede Taste zeigt ein kleines Bild mit einer Darstellung des Getränks, die Bezeichnung und, falls der Bezahlmodus aktiviert wurde, den Preis der Kannenausgabe. Um ein Getränk zu wählen, muss eine Taste gedrückt werden.
- Das Meldungsfeld zeigt wichtige Meldungen des Kaffeeautomaten. Drücken Sie auf das **[!] Ausrufezeichen**, um das [Meldungen-Untermenü](#) (auf Seite 30) zu öffnen. Einzelheiten zu allen Meldungen sowie mögliche Lösungen zur Behebung einfacher Störungen sind im Abschnitt [Meldungen](#) (auf Seite 82) aufgeführt.
- Die **[Bechermodus]**-Taste. Die Taste drücken, um die Kannenauswahl abzubrechen und zum Hauptmenü (siehe [Hauptmenü - Becherausgabe](#) auf Seite 21) zurück zu gehen.

3.2.3 Nummernauswahl-Untermenü

Das **Nummernauswahl**-Menü wird angezeigt, wenn die Taste **[Nummernauswahl]** im **Hauptmenü** (siehe [Hauptmenü - Becherausgabe](#) auf Seite 21) gedrückt wird.

Nummernauswahl-Menü



1. Aktuell eingegebene Nummernauswahl
2. Aktuelle Getränkebezeichnung
3. Preis des Getränks im Bezahlmodus — optional
4. Guthabenbetrag im Bezahlmodus — optional
5. Ziffernblock mit den **Tasten [0...9]**
6. **[Abbrechen]**-Taste
7. Meldungsfield
8. **[Start]**-Taste

Das Display zeigt folgende Informationen:

- Die für das gewählte Getränk eingegebene individuelle Nummer, angezeigt in dem kleinen Fenster.
- Die mit der eingegebenen Nummer verknüpfte aktuelle Bezeichnung.
- Die **[Nummernauswahl]** des gewünschten Getränks wird mithilfe des Ziffernblocks eingegeben.



HINWEIS

Die hier einzugebende individuelle Nummer wird auf dem Bildschirm **Ausgabe**-Menü (siehe [Ausgabe-Untermenü](#) auf Seite 28) angezeigt, wenn ein Getränk zubereitet wird.

- Drücken Sie die **[Start]**-Taste, um die Zubereitung und Ausgabe des Getränks zu starten.
- Drücken Sie die **[Abbrechen]**-Taste, um die Nummernauswahl zu verlassen und zum **Hauptmenü** zurück zu gehen.



HINWEIS

Wurde der Bezahlmodus für dieses Getränk aktiviert, und der Guthabenbetrag ist kleiner als der Preis des Getränks, wird die **[Start]**-Taste deaktiviert, bis die vollständige Zahlung erfolgt ist. Es wird der Preis für das gewählte Getränk und der bereits eingeworfene Guthabenbetrag angezeigt.

- Das Meldungsfeld zeigt wichtige Meldungen des Kaffeeautomaten. Einzelheiten zu allen Meldungen sowie mögliche Lösungen zur Behebung einfacher Störungen sind im Abschnitt [Meldungen](#) (auf Seite 82) aufgeführt.

3.2.4 Ausgabe-Untermenü

Das **Ausgabe**-Untermenü wird während der Zubereitung und Ausgabe des Getränks angezeigt.

Ausgabe-Untermenü



1. Fortschrittsanzeige
2. Getränkebezeichnung
3. Individueller Getränkecode
4. **[Stopp]**-Taste

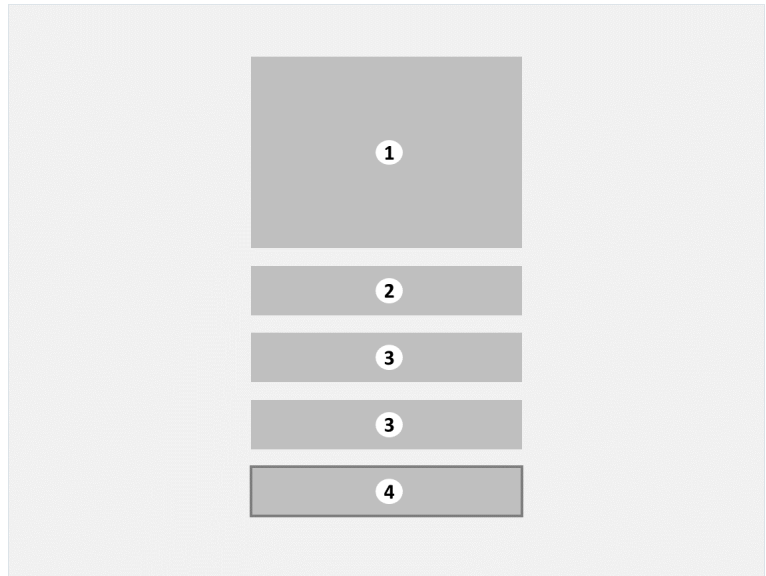
Sobald das Getränk zubereitet/ausgegeben wurde, zeigt das Display:

- Ein Bild und/oder die Bezeichnung des aktuell zubereiteten Getränks.
- Eine Fortschrittsanzeige der Ausgabe des Getränks.
- Die angezeigte Nummer ist die individuelle Nummer für das aktuell zubereitete Getränk. Für die schnelle Ausgabe des gewünschten Getränks verwenden Sie diese Nummer im [Nummernauswahl-Untermenü](#) (auf Seite 26) — optional.
- Die **[Stopp]**-Taste. Die Taste drücken, um die aktuelle Ausgabe abbrechen und zum **Hauptmenü** (siehe [Hauptmenü - Becherausgabe](#) auf Seite 21) zurück zu gehen.

3.2.5 Fertig-Untermenü

Das **Fertig**-Untermenü wird angezeigt, wenn der Kaffeeautomat die Ausgabe beendet hat.

Fertig-Untermenü



1. Fortschrittsanzeige
2. Meldung, dass Ausgabe beendet ist
3. Individuelle Nummer des zubereiteten Getränks
4. **[Abbrechen]**-Taste

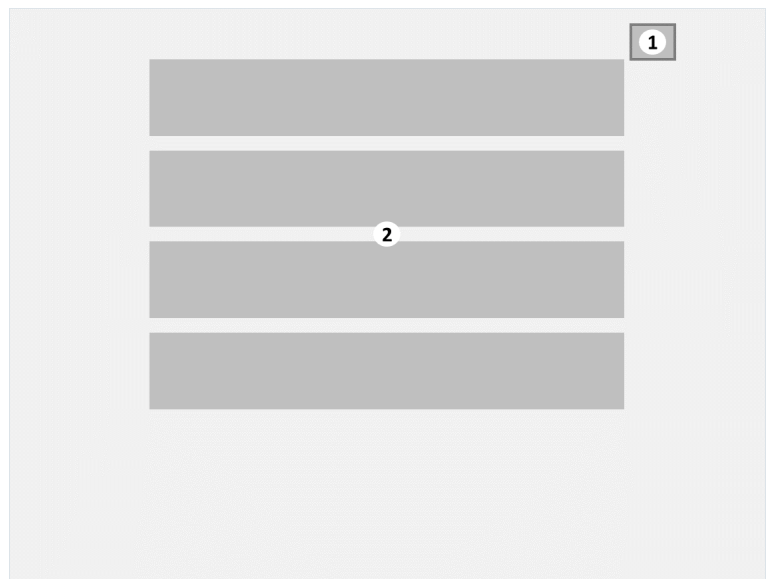
Sobald die Ausgabe beendet ist, zeigt das Display:

- Eine Fortschrittsanzeige der Ausgabe, die 100 % anzeigt.
- Die Meldung „Fertig, Becher entnehmen“ zeigt an, dass das Getränk (Becher oder Kanne) sicher entnommen werden kann.
- Die individuelle Nummer des Getränks, das zubereitet wurde. Anstatt für die Zubereitung des gewünschten Getränks die Auswahl- und Optionsbildschirme zu verwenden, kann mit dem [Nummernauswahl-Untermenü](#) (auf Seite 26) diese individuelle Nummer eingegeben werden — optional.
- Die **[Abbrechen]**-Taste. Die Taste drücken oder den Becher / die Kanne entnehmen, um zum **Hauptmenü** (siehe [Hauptmenü - Becherausgabe](#) auf Seite 21) zurück zu gehen.

3.2.6 Meldungen-Untermenü

Das **Meldungen**-Untermenü zeigt alle relevanten Meldungen für diesen Kaffeeautomaten in einem Bildschirm an. Drücken Sie in einem beliebigen Bildschirm auf das **[!] Ausrufezeichen**, um dieses [Meldungen-Untermenü](#) (auf Seite 30) zu öffnen. Einzelheiten zu allen Meldungen sowie mögliche Lösungen zur Behebung einfacher Störungen sind im Abschnitt [Meldungen](#) (auf Seite 82) aufgeführt.

Meldungen-Untermenü



1. **[X]** Schließen-Taste
2. Liste aller aktiven Meldungen

Der Meldungen-Bildschirm zeigt alle aktiven Meldungen des Kaffeeautomaten.

- Drücken Sie die Taste **[X]** oder an einer beliebigen Stelle im Meldungsfeld, um zum vorherigen Menü zurück zu gehen.

Es gibt drei Kategorien von Meldungen

- Meldungen, die nur angezeigt werden, z. B. „Abtropfschale einsetzen (siehe [Meldung: Abtropfschale einbauen](#) auf Seite 83)“. Wenn diese Meldung angezeigt wird, funktioniert der Kaffeeautomat weiterhin, auch ohne Abtropfschale.
- Meldungen, die die Ausgabe deaktivieren, z. B. „Münzen einwerfen (siehe [Meldung: Münzen einwerfen](#) auf Seite 83)“. Wenn diese Meldung angezeigt wird, bleibt der Kaffeeautomat weiterhin in voller Betriebsbereitschaft, lediglich die Ausgabe ist unterbrochen. In diesem Fall wird die **[Start]**-Taste aktiviert, sobald die komplette Zahlung erfolgt ist.
- Meldungen, die die Auswahlmöglichkeiten deaktivieren, z. B. „Wasserstand 2 zu niedrig“. Wenn diese Meldung angezeigt wird, werden manche oder alle Getränkeauswahl-tasten

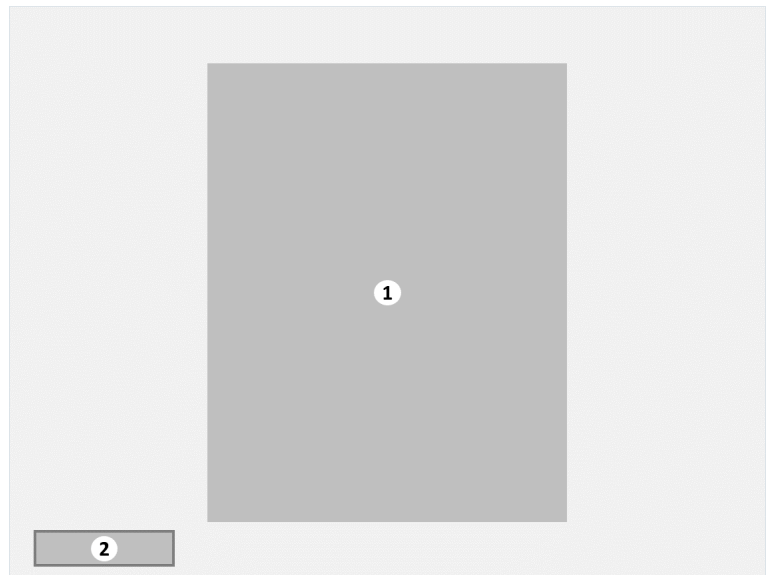
deaktiviert. Sobald die Boiler gefüllt sind und der Wasserstand korrekt ist, erlischt diese Meldung und die Auswahltasten werden aktiviert.

Einzelheiten zu allen Meldungen sowie mögliche Lösungen zur Behebung einfacher Störungen sind im Abschnitt [Meldungen](#) (auf Seite 82) aufgeführt.

3.2.7 Informationen-Untermenü

Das **Informationen**-Untermenü wird angezeigt, nachdem im **Hauptbildschirm** die **[Info]**-Taste gedrückt wurde. Es zeigt Informationen über die Zutaten oder den Kaffeeautomaten.

Informationen-Untermenü



1. Spezifische Informationen
2. **[Abbrechen]**-Taste

Das Feld für spezifische Informationen zeigt Details über das Getränk oder den Kaffeeautomaten und wird für jede verfügbare Sprache definiert (zum Beispiel: Lebensmittelallergie-Warnhinweise).

Drücken Sie die **[Abbrechen]**-Taste, um zum **Hauptmenü** zurück zu gehen.

Verwendung des Kaffeeautomaten

4.1 Vor dem Gebrauch

Transport, Installation und Einstellung des Automaten ist eine Aufgabe für Spezialisten. Nur gut geschultes Servicepersonal sollte diese Aufgaben durchführen. Anweisungen zum Transport, der Entfernung der Verpackung und der Aufstellung des Automaten finden Sie im Technischen Handbuch.

Einschalten des Automaten Führen Sie die im Verfahren Einschalten des Automaten (siehe [Einschalten](#) auf Seite 47) beschriebenen Schritte durch.

Die Zutatenbehälter auffüllen Führen Sie die im Verfahren Auffüllen des Zutatenbehälters (siehe [Die Zutatenbehälter auffüllen](#) auf Seite 73) beschriebenen Schritte durch.

4.2 Verfahren

4.2.1 Auswahl eines Getränks



HINWEIS

Wenn das **Hauptmenü** (siehe [Hauptmenü - Becherausgabe](#) auf Seite 21) nicht angezeigt wird, an einer beliebigen Stelle auf den Bildschirm drücken oder einen Becher auf den Becherhalter stellen.



HINWEIS

Wenn die Taste **[Becher hinstellen und hier drücken]** angezeigt wird, zuerst einen Spülvorgang (siehe [Planmäßiges Spülen](#) auf Seite 50) durchführen.

Verfahren Führen Sie folgende Schritte durch:

1. Drücken Sie auf dem Bildschirm die Taste der gewünschten **[Sprache]** (optional). Der Bildschirm wechselt auf die gewünschte Sprache.



TIPP

Die gewählte Sprache bleibt aktiv, bis das Getränk ausgegeben wurde.

2. Im **Hauptmenü** (siehe [Hauptmenü - Becherausgabe](#) auf Seite 21) besteht die Auswahl zwischen:
 - Dem Befüllen eines einzelnen Bechers mithilfe der Auswahlmenüs; dazu gehen Sie zu [Becherausgabe](#) (auf Seite 35).
 - Dem (schnellen) Befüllen eines einzelnen Bechers mithilfe voreingestellter Zutaten; dazu gehen Sie zu [Becherausgabe nach Nummer – optional](#) (auf Seite 36).
 - Dem (teilweisen) Befüllen einer Kanne; dazu gehen Sie zu [Kannenausgabe](#) (auf Seite 38).

4.2.1.1 Becherausgabe

Verfahren Führen Sie folgende Schritte durch:

1. Drücken Sie bei der Auswahl im **Hauptmenü** (siehe auf Seite 21) die Taste des gewünschten Getränks.
 - Oder drücken Sie zuerst eine der **[Auf/Ab]**-Tasten und wählen Sie anschließend das gewünschte Getränk.
2. Es wird das [Zusatzoptionen-Untermenü](#) (auf Seite 23) mit dem gewählten Getränk angezeigt.
3. Drücken Sie auf eine oder mehrere Optionen, sofern vorhanden und gewünscht, um weitere Änderungen vorzunehmen.
4. Stellen Sie einen Becher unter den korrekten Auslass.
 - Der korrekte Auslass geht aus der Zeichnung der [Vorderansicht](#) (auf Seite 16) hervor.
 - Wenn der Kaffeeautomat mit einer Becherausgabe ausgestattet ist, wird automatisch ein Becher hingestellt.
5. Drücken Sie die **[Start]**-Taste, um das Getränk zuzubereiten.
 - Oder drücken Sie die Taste **[Abbrechen]**, um zum **Hauptmenü** (siehe auf Seite 21) zurück zu gehen.
 - Wurde der Bezahlmodus aktiviert, muss zuerst die komplette Zahlung erfolgen, bevor die **[Start]**-Taste eingeblendet wird. Für weitere Informationen, siehe im Abschnitt [Zahlung](#) (auf Seite 41).
6. Jetzt wird das **Ausgabe**-Untermenü (siehe auf Seite 28) angezeigt und das Getränk wird zubereitet.
 - Oder drücken Sie die **[Stopp]**-Taste, um die Ausgabe zu unterbrechen und zu beenden.
7. Sobald die Ausgabe beendet ist, wird das [Fertig-Untermenü](#) (auf Seite 29) angezeigt.
 - Entnehmen Sie Ihren Becher erst, wenn die Meldung „Fertig, Becher entnehmen“ (siehe [Meldung: Fertig, Becher entnehmen](#) auf Seite 87) angezeigt wird. Die Meldung wird so lange auf dem Bildschirm angezeigt, bis der Becher entnommen wurde.
 - Um ein weiteres Getränk in den selben Becher hinzuzufügen, lassen Sie den Becher stehen, drücken die Taste **[Abbrechen]** und wählen das nächste Getränk.
8. Das zubereitete Getränk ist fertig.



WARNUNG

Aus der Auslassdüse kann heiße Flüssigkeit tropfen, nachdem die Ausgabe beendet ist.

4.2.1.2 Becherausgabe nach Nummer — optional

Jedes Getränk mit einer spezifischen Stärke und/oder hinzugefügten Zutaten hat seinen eigenen Code. Statt alles einzeln auszuwählen, kann dieser Code eingegeben werden, wodurch das Getränk in der gewünschten Stärke und mit weiteren Zutaten schneller ausgegeben wird.



HINWEIS

Dieses Verfahren ist optional und steht nur zur Verfügung, wenn im Hauptmenü die Taste **[Nummernauswahl]** vorhanden ist.

Verfahren Führen Sie folgende Schritte durch:

1. Drücken Sie auf der im Bildschirm angezeigten Tastatur auf die individuelle **[Nummer]** des gewünschten Getränks.



HINWEIS

Die hier tatsächlich einzugebende Nummer wird auf dem Bildschirm **Ausgabe**-Menü (siehe [Ausgabe-Untermenü](#) auf Seite 28) angezeigt, wenn das Getränk zubereitet / ausgegeben wird.

2. Drücken Sie die **[Start]**-Taste, um das Getränk zuzubereiten.
 - Oder drücken Sie die Taste **[Abbrechen]**, um zum **Hauptmenü** (siehe auf Seite 21) zurück zu gehen.
 - Wurde der Bezahlmodus aktiviert, muss zuerst die komplette Zahlung erfolgen, bevor die **[Start]**-Taste eingeblendet wird. Für weitere Informationen, siehe im Abschnitt [Zahlung](#) (auf Seite 41).
3. Jetzt wird das **Ausgabe**-Untermenü (siehe auf Seite 28) angezeigt und das Getränk wird zubereitet.
 - Drücken Sie die **[Stopp]**-Taste, um die Ausgabe zu unterbrechen und zu beenden.
4. Sobald die Ausgabe beendet ist, wird das [Fertig-Untermenü](#) (auf Seite 29) angezeigt.
 - Entnehmen Sie Ihren Becher erst, wenn die Meldung „Fertig, Becher entnehmen“ (siehe [Meldung: Fertig, Becher entnehmen](#) auf Seite 87) angezeigt wird. Die Meldung wird so lange auf dem Bildschirm angezeigt, bis der Becher entnommen wurde.
 - Um ein weiteres Getränk in den selben Becher hinzuzufügen, lassen Sie den Becher stehen, drücken die Taste **[Abbrechen]** und wählen das nächste Getränk.
5. Das zubereitete Getränk ist fertig.

**WARNUNG**

Aus der Auslassdüse kann heiße Flüssigkeit tropfen,
nachdem die Ausgabe beendet ist.

4.2.1.3 Kannenausgabe

Zweck Es ist möglich, Kannen auf einmal komplett zu befüllen, wenn dies eingestellt wurde. Bei einigen Modellen ist diese Option nach Aktivierung mit einem Kannenschlüssel oder PIN-Code verfügbar.

Verfahren Führen Sie folgende Schritte durch:

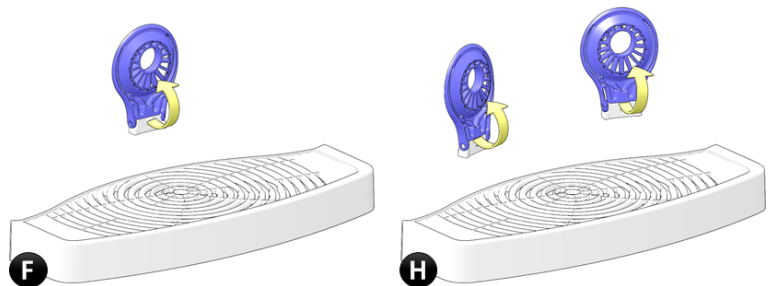
WARNUNG

Aus dem Auslass des Automaten kann manchmal heiße Flüssigkeit tropfen, selbst wenn der Automat nicht verwendet wird.

Wenn heiße Flüssigkeit in Kontakt mit einer Person kommt, kann es zu schweren Verbrühungen kommen.

Wenn der Kaffeeautomat mit einer Becherausgabe ausgestattet ist, befindet sich mittig in der Tür nur ein Becherhalter (**F**-vollautomatisch) für die Getränke- und Wasserausgabe. Ist die Tür des Kaffeeautomaten mit zwei Becherhaltern ausgestattet, stellt der Benutzer den Becher auf den entsprechenden Becherhalter für das gewählte Getränk (**H**-halbautomatisch).

1. Bringen Sie den/die Becherhalter in die senkrechte Position.

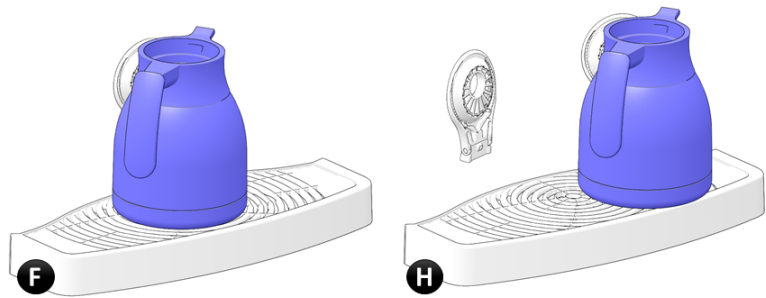


2. Für heißes Wasser: bei einem Automaten mit einem Becherhalter (F) stellen Sie die Kanne in die **Mitte**. Bei einem Automaten mit zwei Becherhaltern (H) stellen Sie die Kanne auf die **rechte** Seite unter den Heißwasserauslass.

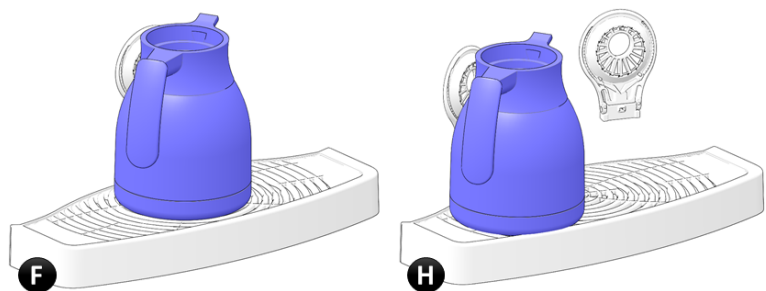


WARNUNG

Wenn Kannen nicht richtig aufgestellt werden, kann heiße Flüssigkeit nach vorne wegspritzen. Dies kann schwere Verbrühungen verursachen.



3. Für alle anderen Getränkeausgaben: bei einem Automaten mit einem Becherhalter (F) stellen Sie die Kanne in die **Mitte**. Bei einem Automaten mit zwei Becherhaltern (H) stellen Sie die Kanne auf die **linke** Seite unter den Hauptauslass.



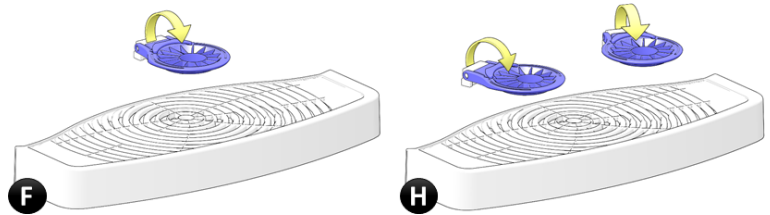
4. Wird das Kannen-Untermenü nicht angezeigt, drücken Sie die **[Kanne]**-Taste im Hauptmenü (siehe [Hauptmenü - Becherausgabe](#) auf Seite 21).
5. Drücken Sie bei den gezeigten Auswahl-tasten auf das gewünschte Getränk und auf Kannenausgabe.
- Oder drücken Sie die Taste **[Bechermodus]**, um zum **Hauptmenü** zurück zu gehen
6. Drücken Sie die **[Start]**-Taste, um die Ausgabe zu starten.
- Drücken Sie die **[Abbrechen]**-Taste, um zum **Hauptmenü** (siehe [Hauptmenü - Becherausgabe](#) auf Seite 21) zurück zu gehen.
 - Wurde der Bezahlmodus aktiviert, muss zuerst die komplette Zahlung erfolgen, bevor die **[Start]**-Taste eingeblendet wird. Für weitere Informationen, siehe im Abschnitt [Zahlung](#) (auf Seite 41).
 - Wenn die **[Start]**-Taste deaktiviert ist, finden Sie im Meldungs-feld weitere Informationen.
7. Jetzt wird das [Ausgabe-Untermenü](#) (auf Seite 28) angezeigt.
- Drücken Sie die **[Stopp]**-Taste, um die Ausgabe zu unterbrechen und zu beenden.
8. Sobald die Ausgabe beendet ist, wird das [Fertig-Untermenü](#) (auf Seite 29) angezeigt.
- Entnehmen Sie Ihren Becher bzw. Ihre Kanne erst, wenn die Meldung „Fertig, Becher entnehmen (siehe [Meldung: Fertig, Becher entnehmen](#) auf Seite 87)“ angezeigt wird.
 - Die Meldung wird so lange auf dem Bildschirm angezeigt, bis der Becher bzw. die Kanne entnommen wurde.

- Um ein weiteres Getränk in **den selben** Becher bzw. die Kanne hinzuzufügen, drücken die Taste **[Abbrechen]**.



VORSICHT - Aus der Auslassdüse kann heiße Flüssigkeit tropfen, nachdem die Ausgabe beendet ist.

9. Die gefüllte Kanne ist fertig.
10. Ziehen Sie die Becherhalter in die ursprüngliche Position nach unten.



4.2.2 Zahlung

Zweck Wurde am Kaffeeautomaten der Bezahlmodus aktiviert, startet die Ausgabe in den Becher oder die Kanne erst, nachdem die komplette Zahlung erfolgt ist.

Verfahren Führen Sie folgende Schritte durch:

1. Der *Preis* für die Ausgabe des gewählten Bechers bzw. der gewählten Kanne wird auf dem Bildschirm angezeigt.
2. Zahlen Sie den kompletten Betrag.
 - Der eingeworfene *Guthabenbetrag* wird errechnet und auf dem Bildschirm angezeigt.



HINWEIS

Die **[Start]**-Taste wird erst aktiviert, wenn die komplette Zahlung erfolgt ist.

Vorbeugende Wartung

5.1 Verpflichtung zu Lebensmittelsicherheit

Lebensmittelsicherheit und Lebensmittelqualität sind sowohl für die Kunden als auch für die Mitarbeiter der Verkaufsautomatenindustrie wichtig. Die Einhaltung mehrerer Grundprinzipien wie beispielsweise die persönliche Hygiene, ist unerlässlich. Wir empfehlen Ihnen daher, die Empfehlungen des „Hygieneleitfadens für den Automatenverkauf“ zu befolgen. Dieser Leitfaden wird von der European Vending and Coffee Association (Europäischer Verband der Automatenindustrie) herausgegeben und wurde erstellt, um zu gewährleisten, dass dem Kunden in allen Fällen ein hygienisches Produkt geliefert wird.

5.2 Wartungsplan für die vorbeugende Wartung



HINWEIS

Das Auslassen der Wartung kann die Qualität des ausgegebenen Getränks beeinträchtigen und zu Fehlfunktionen des Automaten führen. Reinigen Sie den Kaffeeautomaten am Ende jedes Tages und bevor der Automat für längere Zeit ausgeschaltet wird.

Der folgende Wartungsplan liefert eine Übersicht aller Verfahren, die für die Wartung des Kaffeeautomaten erforderlich sind.

Wartungsplan für die vorbeugende Wartung Instant (mittelgroßes Modell)

Reinigungsvorgänge und Intervalle für den Kaffeeautomaten	D	W	M	H
Planmäßiges Spülen (auf Seite 50)	X			
Die Mischer spülen (auf Seite 51)	X			
Mischersystem reinigen (auf Seite 58)		X		
Abtropfschale reinigen (auf Seite 56)	X			
Becherhalter reinigen (auf Seite 52)	X			
Abfallbehälter im Unterschrank reinigen (auf Seite 54)		X		
Kaltwasser-Auslassdüse reinigen – optional (auf Seite 69)		X		
Kaltwasser-Auslassdüse tiefenreinigen – optional (auf Seite 71)			X	
Generalreinigung des Kaltwassersystems ⁽¹⁾				X
Desinfektion des Kaltwassersystems ⁽¹⁾				X
Becherausgabe auffüllen – optional (auf Seite 66)	X			
Die Behälter reinigen (auf Seite 68)			X	
Die Zutatenbehälter auffüllen (auf Seite 73)	X			
Zutatenbehälter-Füllstände eingeben – optional (auf Seite 76)	X			
Die Außenseite des Automaten reinigen (auf Seite 77)	X			
Touchscreen reinigen (auf Seite 78)	X			

(1) Spezielle Verfahren für die Reinigung mit kaltem Wasser müssen von einem Vertragshändler durchgeführt werden und werden in diesem Handbuch für den Endanwender nicht beschrieben.

Intervall-Spaltencodes				
Täglich	D			
Wöchentlich		W		
Monatlich			M	
Aller 6 Monate				H

5.3 Tägliche Wartung

Zweck Durch das Ausführen der täglichen Wartung sichern Sie die Qualität Ihrer Getränke und den einwandfreien Betrieb des Automaten.

- Verfahren** Befolgen Sie für die tägliche Wartung folgende Schritte:
1. Öffnen Sie die Tür (siehe [Tür öffnen](#) auf Seite 47) des Automaten.
 2. Spülen Sie die Mischer (siehe [Die Mischer spülen](#) auf Seite 51).
 3. Reinigen Sie die Abtropfschale (siehe [Abtropfschale reinigen](#) auf Seite 56).
 4. Reinigen Sie den Becherhalter (siehe [Becherhalter reinigen](#) auf Seite 52) in der Tür.
 5. Becherausgabe auffüllen (siehe [Becherausgabe auffüllen — optional](#) auf Seite 66)
 6. Füllen Sie die Zutatenbehälter auf (siehe [Die Zutatenbehälter auffüllen](#) auf Seite 73).
 7. Geben Sie die Zutatenbehälter-Füllstände ein — optional (siehe [Zutatenbehälter-Füllstände eingeben — optional](#) auf Seite 76).
 8. Schließen Sie die Tür (siehe [Tür schließen](#) auf Seite 48).
 9. Reinigen Sie die Außenseite des Automaten (siehe [Die Außenseite des Automaten reinigen](#) auf Seite 77).
 10. Reinigen Sie den Touchscreen (siehe [Touchscreen reinigen](#) auf Seite 78).
 11. Kontrollieren Sie die einwandfreie Funktion, indem Sie ein Testgetränk zubereiten.

Alle Schritte werden in den folgenden Abschnitten ausführlich beschrieben.

5.4 Wöchentliche Wartung

Zweck Durch das Ausführen der wöchentlichen Wartung sichern Sie die Qualität Ihrer Getränke und den einwandfreien Betrieb des Automaten.

- Verfahren** Befolgen Sie für die wöchentliche Wartung folgende Schritte:
1. Öffnen Sie die Tür (siehe [Tür öffnen](#) auf Seite 47) des Automaten.
 2. Reinigen Sie das Mischersystem (siehe [Mischersystem reinigen](#) auf Seite 58).
 3. Reinigen Sie die Abtropfschale (siehe [Abtropfschale reinigen](#) auf Seite 56).
 4. Reinigen Sie den Becherhalter (siehe [Becherhalter reinigen](#) auf Seite 52) in der Tür.
 5. Reinigen Sie den Abfallbehälter im Unterschrank (siehe [Abfallbehälter im Unterschrank reinigen](#) auf Seite 54).
 6. Becherausgabe auffüllen (siehe [Becherausgabe auffüllen — optional](#) auf Seite 66)
 7. Reinigen Sie die Kaltwasser-Auslassdüse — optional (siehe [Kaltwasser-Auslassdüse reinigen — optional](#) auf Seite 69).
 8. Füllen Sie die Zutatenbehälter auf (siehe [Die Zutatenbehälter auffüllen](#) auf Seite 73).
 9. Geben Sie die Zutatenbehälter-Füllstände ein — optional (siehe [Zutatenbehälter-Füllstände eingeben — optional](#) auf Seite 76).
 10. Schließen Sie die Tür (siehe [Tür schließen](#) auf Seite 48).
 11. Reinigen Sie die Außenseite des Automaten (siehe [Die Außenseite des Automaten reinigen](#) auf Seite 77).
 12. Reinigen Sie den Touchscreen (siehe [Touchscreen reinigen](#) auf Seite 78).
 13. Kontrollieren Sie die einwandfreie Funktion, indem Sie ein Testgetränk zubereiten.

Alle Schritte werden in den folgenden Abschnitten ausführlich beschrieben.

5.5 Monatliche Wartung

Zweck Durch das Ausführen der monatlichen Wartung sichern Sie die Qualität Ihrer Getränke und den einwandfreien Betrieb des Automaten.

Verfahren Befolgen Sie für die monatliche Wartung folgende Schritte:

1. Öffnen Sie die Tür (siehe [Tür öffnen](#) auf Seite 47) des Automaten.
2. Reinigen Sie das Mischersystem (siehe [Mischersystem reinigen](#) auf Seite 58).
3. Becherausgabe auffüllen (siehe [Becherausgabe auffüllen — optional](#) auf Seite 66)
4. Reinigen Sie die Abtropfschale (siehe [Abtropfschale reinigen](#) auf Seite 56).
5. Reinigen Sie den Becherhalter (siehe [Becherhalter reinigen](#) auf Seite 52) in der Tür.
6. Reinigen Sie den Abfallbehälter im Unterschrank (siehe [Abfallbehälter im Unterschrank reinigen](#) auf Seite 54).
7. Führen Sie eine Tiefenreinigung der Kaltwasser-Auslassdüse durch — optional (siehe [Kaltwasser-Auslassdüse tiefenreinigen — optional](#) auf Seite 71).
8. Reinigen Sie die Behälter (siehe [Die Behälter reinigen](#) auf Seite 68).
9. Füllen Sie die Zutatenbehälter auf (siehe [Die Zutatenbehälter auffüllen](#) auf Seite 73).
10. Geben Sie die Zutatenbehälter-Füllstände ein — optional (siehe [Zutatenbehälter-Füllstände eingeben — optional](#) auf Seite 76).
11. Schließen Sie die Tür (siehe [Tür schließen](#) auf Seite 48).
12. Reinigen Sie die Außenseite des Automaten (siehe [Die Außenseite des Automaten reinigen](#) auf Seite 77).
13. Reinigen Sie den Touchscreen (siehe [Touchscreen reinigen](#) auf Seite 78).
14. Kontrollieren Sie die einwandfreie Funktion, indem Sie ein Testgetränk zubereiten.

Alle Schritte werden in den folgenden Abschnitten ausführlich beschrieben.

5.6 Verfahren für die vorbeugende Wartung

5.6.1 Einschalten

Verfahren Führen Sie folgende Schritte durch:

1. Öffnen Sie die Wasserzufuhr.
2. Stecken Sie das Stromkabel in die Wandsteckdose.
3. Öffnen Sie die Tür (siehe [Tür öffnen](#) auf Seite 47).
4. Stellen Sie den **[ON/OFF]**-Schalter in die *ON*-Position.
 - für die exakte Position siehe die Zeichnung Innenansicht (siehe auf Seite 17).
5. Schließen Sie die Tür (siehe [Tür schließen](#) auf Seite 48).
6. Der Kaffeeautomat startet.
7. Der Hauptbildschirm wird geöffnet und im Meldungsfeld (siehe auf Seite 21) des Bildschirms wird die Meldung „Boiler wird gefüllt“ und anschließend „Boiler heizen auf“ angezeigt.



HINWEIS

War die Tür zu lange geöffnet, wird das Servicemenü angezeigt.

Drücken Sie die Taste **[Exit]** und anschließend die Taste **[Tür schließen und hier drücken, um Service zu verlassen]**, um das **Service**-Menü zu verlassen.

8. Nach ein paar Minuten wird die Meldung „Boiler heizen auf“ ausgeblendet und der Automat ist einsatzbereit.

5.6.2 Tür öffnen

Verfahren Führen Sie folgende Schritte durch:

1. Stecken Sie den **Schlüssel** in die Türverriegelung des Kaffeeautomaten.
2. Drehen Sie den **Schlüssel** um 90 Grad.
3. Öffnen Sie die Tür.
 - Auf dem Bildschirm wird das **Service**-Menü angezeigt.



HINWEIS

Die Tür nicht unbeaufsichtigt offen lassen, um einen unbefugten Zugang zum Inneren des Automaten zu vermeiden.

5.6.3 Tür schließen

Verfahren Führen Sie folgende Schritte durch:

1. Stecken Sie den **Schlüssel** in die Türverriegelung des Kaffeeautomaten.
2. Drehen Sie den **Schlüssel** um 90 Grad.
3. Schließen Sie die Tür.
4. Drehen Sie den **Schlüssel** um 90 Grad, um die Tür zu verriegeln.
5. Ziehen Sie den **Schlüssel** ab und bewahren Sie ihn an einem sicheren Platz auf.



HINWEIS

Der Schlüssel des Kaffeeautomaten sollte immer abgezogen werden, um ein unbefugtes Öffnen der Tür zu vermeiden.

6. (Optional) Verlassen Sie das **Service**-Menü: Drücken Sie die **[Exit]**-Taste und anschließend die Taste **[Tür schließen und hier drücken, um Service zu verlassen]**, um zum Hauptmenü zurück zu gehen.

5.6.4 Oberen Deckel öffnen oder schließen

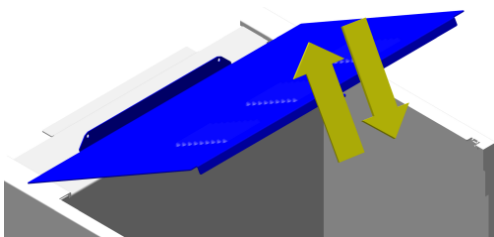
Zweck Um die Behälter auffüllen oder reinigen zu können, müssen diese aus dem Kaffeeautomaten herausgenommen werden. Für einen einfachen Zugang zu den Behältern, lässt sich der obere Deckel des Kaffeeautomaten öffnen.



HINWEIS

Der obere Deckel wird auf der Innenseite der Tür arretiert und kann nur geöffnet werden, wenn die Tür geöffnet ist. Je nach Modell kann der obere Deckel Aussparungen für einen oder zwei (Bohnen-)Behälter haben.

Verfahren Führen Sie einen der folgenden Schritte durch:



1. Zum Öffnen heben Sie den oberen Deckel vorne an und schwenken ihn nach hinten. Der obere Deckel bleibt in der senkrechten Position stehen.
2. Zum Schließen schwenken Sie den geöffneten oberen Deckel wieder nach unten. Achten Sie darauf, ihn vollständig abzusenken und zu arretieren, wenn die Tür geschlossen wird.

5.6.5 Ausschalten / Außerbetriebnahme

Verfahren Führen Sie folgende Schritte durch:

1. Öffnen Sie die Tür (siehe [Tür öffnen](#) auf Seite 47).
2. Stellen Sie den **[ON/OFF]**-Schalter in die *OFF*-Position.
 - für die exakte Position siehe die Zeichnung Innenansicht (siehe auf Seite 17).
- Wenn der Kaffeeautomat über einen längeren Zeitraum nicht benutzt wird (länger als eine Woche) ist es empfehlenswert:
 - das Reinigungsverfahren für die tägliche (siehe [Tägliche Wartung](#) auf Seite 44) Wartung durchzuführen, oder wenn der Kaffeeautomat über einen längeren Zeitraum nicht benutzt wird empfiehlt es sich, das Verfahren für die monatliche (siehe [Monatliche Wartung](#) auf Seite 46) Wartung durchzuführen.
 - Schließen Sie die Wasserzufuhr.
 - Schalten Sie die Stromversorgung aus (es genügt, den Stecker aus der Wandsteckdose zu ziehen). Sie vermeiden damit auch unnötigen Energieverbrauch.
Siehe auch den Abschnitt: [Längere Stillstandszeit](#) (auf Seite 14).

5.6.6 Planmäßiges Spülen

Zweck Es kann vorkommen, dass das Reinigen des Kaffeeautomaten ausgelassen oder vergessen wird. Daher wird durch eine Zeitsteuerung täglich zum planmäßigen Spülen aufgefordert. Ist diese Option aktiviert, führen Sie das Spülen basierend auf dem folgenden Verfahren durch. Sie können stattdessen auch die [tägliche Wartung](#) (auf Seite 44) oder die [wöchentliche Wartung](#) (auf Seite 45) durchführen.

Erforderlich Verwenden Sie für die Durchführung des Verfahrens folgende Teile:

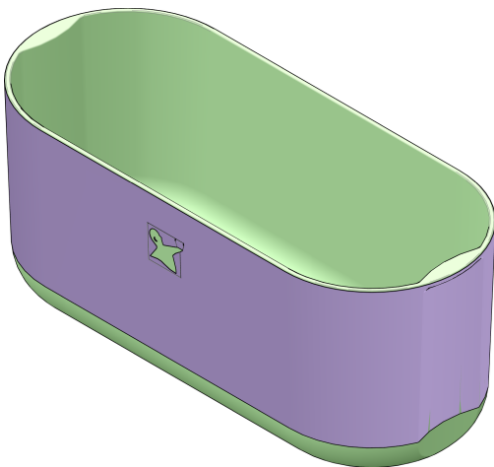
- Ein Spülgefäß.

Intervall Führen Sie dieses Verfahren durch:

- Täglich (siehe [Tägliche Wartung](#) auf Seite 44), auf dem Bildschirm angezeigt.

Verfahren Führen Sie folgende Schritte durch:

1. Stellen Sie ein Spülgefäß unter die Auslassdüse, um das Spülwasser aufzufangen.
2. Drücken Sie auf dem Bildschirm die Taste **[Becher hinstellen und hier drücken]**.
 - Es fließt heißes Wasser vom Boiler durch die Mischer.
3. Es wird ein Fortschrittsbildschirm gezeigt.
 - Warten Sie, bis der Spülvorgang beendet ist.
 - Der Spülvorgang dauert insgesamt 1 bis 2 Minuten.
4. Entfernen Sie das Spülgefäß.
5. Der Automat kehrt zum **Hauptmenü** (siehe [Hauptmenü - Becherausgabe](#) auf Seite 21) zurück und ist einsatzbereit.



5.6.7 Die Mischer spülen



Durch das Ausführen der täglichen Wartung sichern Sie die Qualität Ihrer Getränke und den einwandfreien Betrieb des Automaten.

Zweck Beim Spülvorgang wird heißes Wasser vom Boiler durch sämtliche Mischer gespült, um mögliche Ablagerungen zu entfernen.

Erforderlich Verwenden Sie für die Durchführung des Verfahrens folgende Teile:

- Spülgefäß oder 1-Liter-Kanne

Intervall Führen Sie dieses Verfahren durch:

- Mindestens Täglich (siehe [Tägliche Wartung](#) auf Seite 44), bei Bedarf öfter.

Gesamtzeit • Der Spülvorgang dauert insgesamt 1 bis 2 Minuten.

Verfahren Führen Sie folgende Schritte durch:

1. Drücken Sie im Servicemenü die **[Spülen]**-Taste.
 - Es fließt nun heißes Wasser vom Boiler durch die Mischer.
2. Wiederholen Sie den Schritt 1 bis sauberes Wasser aus dem Automaten kommt.



5.6.8 Becherhalter reinigen

Zweck Um die Becherhalter reinigen zu können, müssen diese aus dem Automaten genommen werden.



HINWEIS

Je nach Modell ist der Kaffeeautomat mit einem oder zwei Becherhaltern ausgestattet.

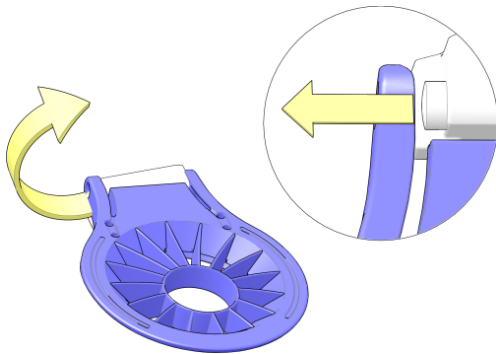
Intervall Führen Sie dieses Verfahren durch:

- Täglich (siehe [Tägliche Wartung](#) auf Seite 44)

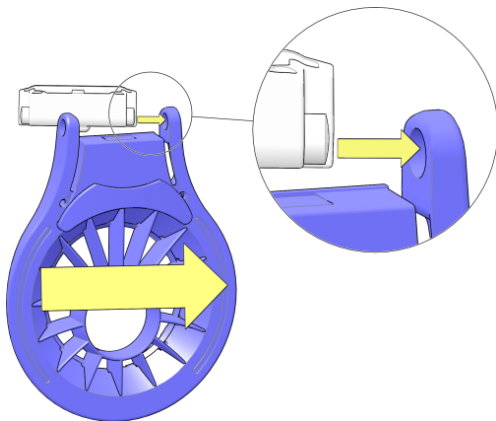
Verfahren

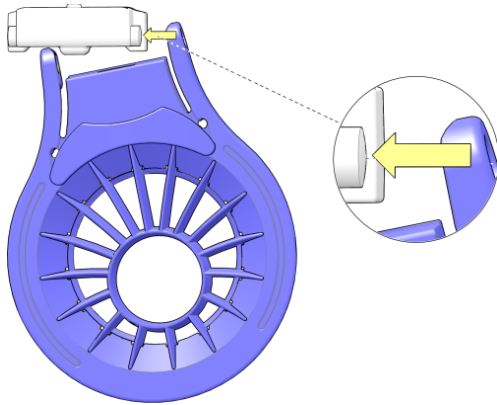
Zum Entfernen der Becherhalter führen Sie folgende Schritte durch:

1. Halten Sie den Becherhalter fest und ziehen Sie einen der Bügel vom Scharnierstift ab.

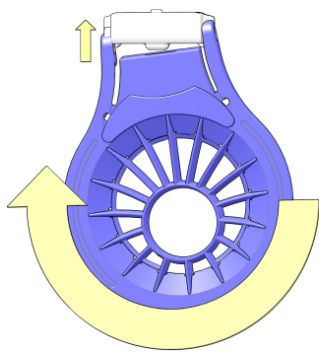


2. Heben Sie eine Seite leicht an und schieben Sie den anderen Bügel des Becherhalters in Pfeilrichtung, um ihn vom Scharnierstift auf der anderen Seite zu schieben.
3. Wiederholen Sie die Schritte ggf., um den anderen Becherhalter zu entfernen.
4. Spülen Sie alle entfernten Teile mit sauberem warmem Wasser.





5. Zum Anbringen des Becherhalters schieben Sie einen Bügel auf den Scharnierstift in der Tür.



6. Drehen Sie den Becherhalter zum Scharnierstift auf der anderen Seite und schieben Sie den Bügel mit leichtem Druck auf den Stift.
7. Wiederholen Sie die letzten Schritte, um den anderen Becherhalter anzubringen.

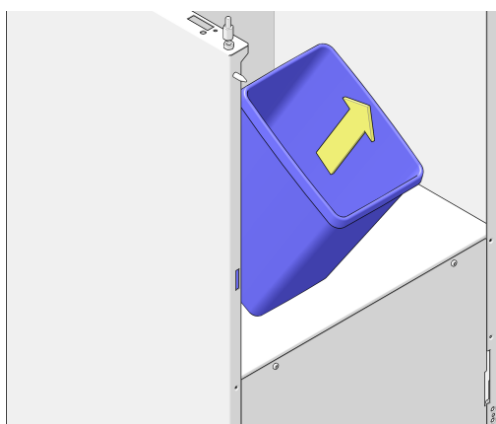
5.6.9 Abfallbehälter im Unterschrank reinigen

Zweck Ein Unterschrank kann für die Unterbringung eines Behälters zum Auffangen von Schmutzwasser aus der Abtropfschale verwendet werden; er muss regelmäßig gereinigt werden.

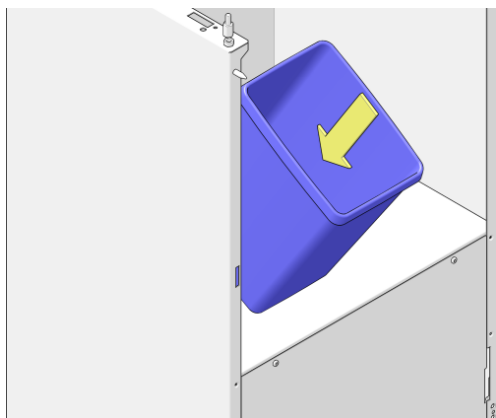
Intervall Führen Sie dieses Verfahren durch:

- Wöchentlich (siehe [Wartungsplan für die vorbeugende Wartung](#) auf Seite 43) oder bei Bedarf öfter.

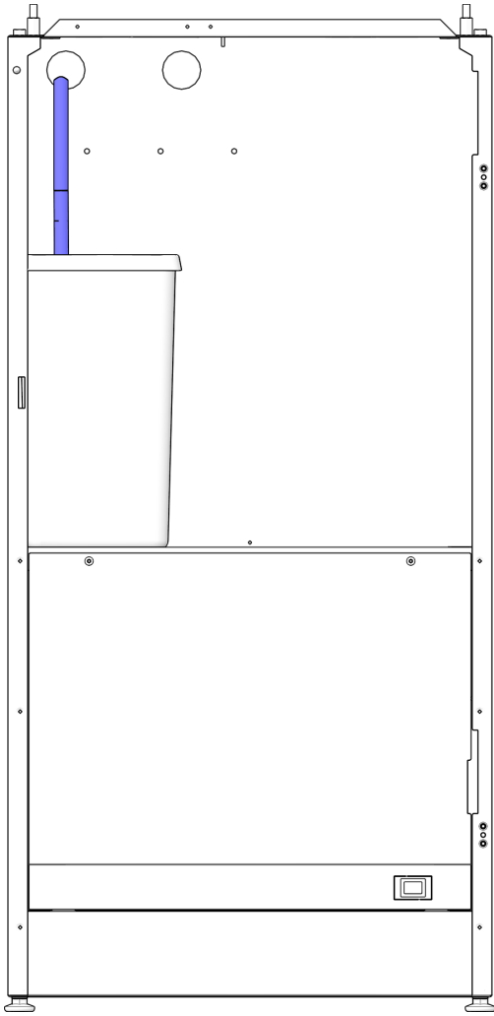
Verfahren Führen Sie folgende Schritte durch:



1. Nehmen Sie den Abfallbehälter aus dem Unterschrank.
2. Spülen Sie den herausgenommenen Behälter mit sauberem warmem Wasser.
3. Trocknen Sie den Behälter vollständig.



4. Setzen Sie den Abfallbehälter in den Unterschrank ein.



5. Achten Sie darauf, dass sich der Wasserniveausensor, falls vorhanden, wieder **im** Schmutzbehälter befindet.

5.6.10 Abtropfschale reinigen

Zweck Die Abtropfschale sammelt das Schmutzwasser aus dem Kaffeeautomaten und bei der Produktausgabe und sollte daher regelmäßig gereinigt werden. Die Abtropfschale ist durch den Kannenhalter verdeckt. Je nach Modell kann sich im Kannenhalter ein Metalleinlegegitter befinden.

Intervall Führen Sie dieses Verfahren durch:

- Täglich (siehe [Tägliche Wartung](#) auf Seite 44)



HINWEIS

Ist die Abtropfschale an einen größeren Behälter angeschlossen oder direkt mit dem Hauptabwasseranschluss verbunden, kann das Reinigungsintervall auf einmal wöchentlich reduziert werden.

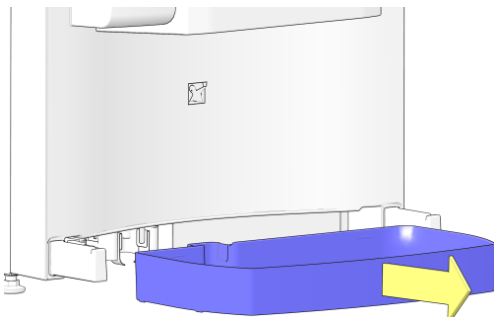
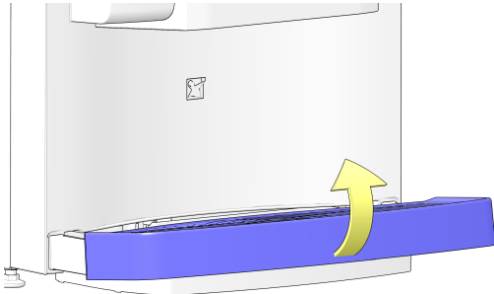
Verfahren Führen Sie folgende Schritte durch:

1. Heben Sie den Kannenhalter vorne an und nehmen Sie ihn aus den Führungsschienen in der Tür.
 - Je nach Modell kann sich im Kannenhalter ein Metalleinlegegitter befinden, das ebenfalls herausgenommen werden muss.



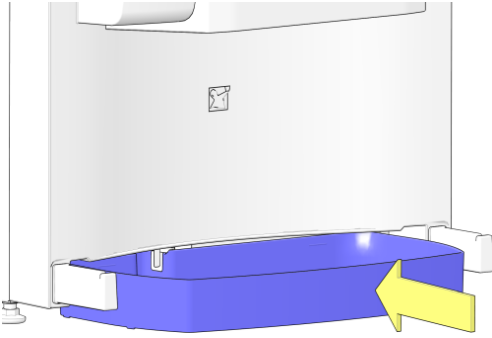
HINWEIS

Für eine bessere Übersichtlichkeit werden die Becherhalter in der Abbildung nicht gezeigt.

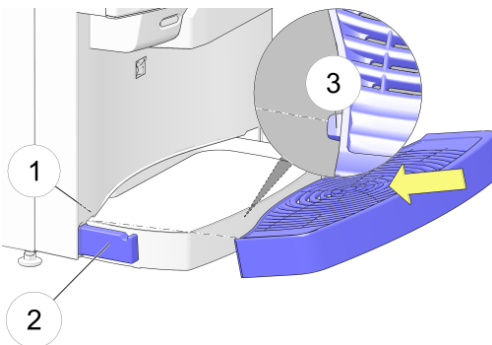


2. Ziehen Sie die Abtropfschale in Pfeilrichtung und nehmen Sie diese aus dem Automaten.
3. Spülen Sie alle entfernten Teile mit sauberem warmem Wasser.
4. Trocknen Sie alle Teile.

5. Setzen Sie die Abtropfschale ein.



6. Setzen Sie den Kannenhalter in die Führungen (2) ein und schieben Sie diesen in Pfeilrichtung.

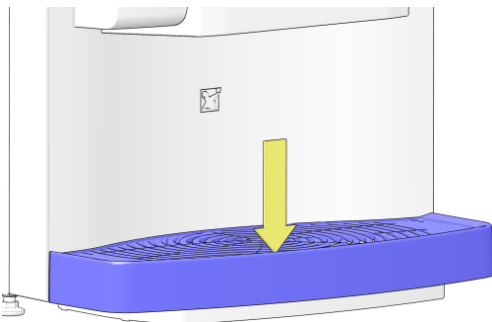


HINWEIS

Die Lippen hinten am Kannenhalter (3) müssen unbedingt in die Aussparungen der Tür (1) rutschen.

7. Drücken Sie den Kannenhalter nach unten, um ihn gut an der Tür und in den Führungsschienen (2) zu befestigen.

8. Je nach Modell: legen Sie das Metalleinlegegitter ein.



5.6.11 Mischersystem reinigen

Zweck Um ein Verkleben von Zutaten zu vermeiden, müssen die Mischer aus dem Kaffeeautomaten genommen und gereinigt werden.

Intervall Führen Sie dieses Verfahren durch:

- Wöchentlich (siehe [Wartungsplan für die vorbeugende Wartung](#) auf Seite 43), bei Bedarf öfter.

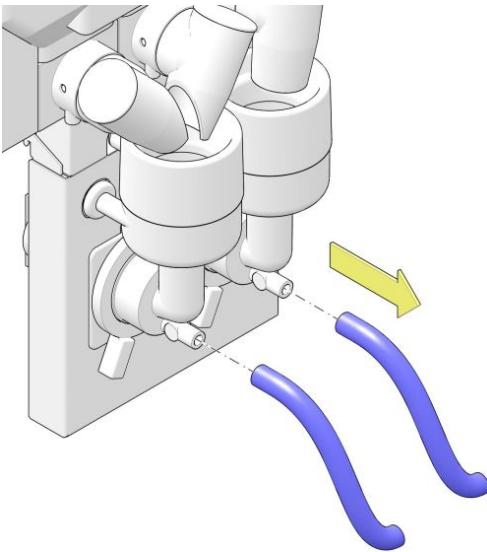
Verfahren Führen Sie folgende Schritte durch:



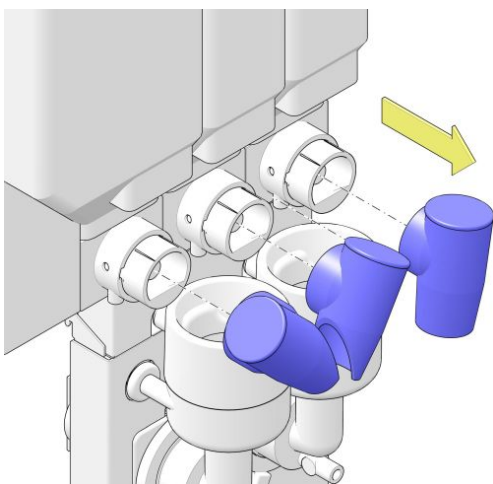
HINWEIS

Alle Abbildungen zeigen einen allgemeinen Aufbau. Das tatsächliche Modell kann davon abweichen. Die Farben in den Abbildungen können von den tatsächlichen Farben abweichen; dies dient der Verbesserung der Übersichtlichkeit.

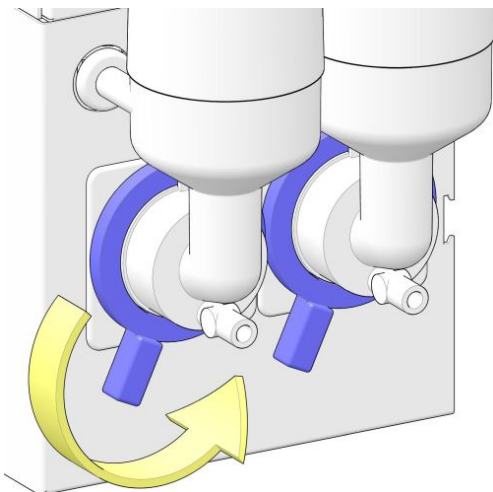
1. Ziehen Sie die Auslassschläuche von den Mixern ab.



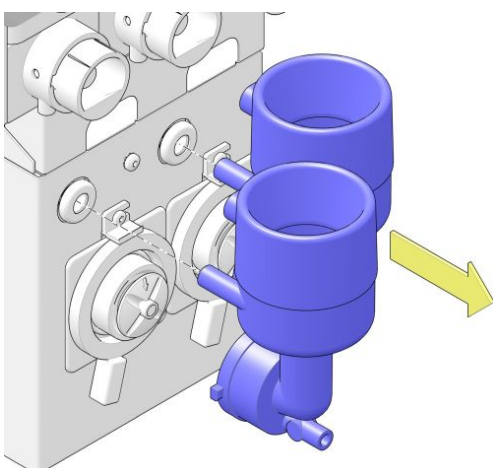
2. Koppeln Sie die Behälterauslässe ab und merken Sie sich die jeweilige Position und Ausrichtung jedes Auslasses.

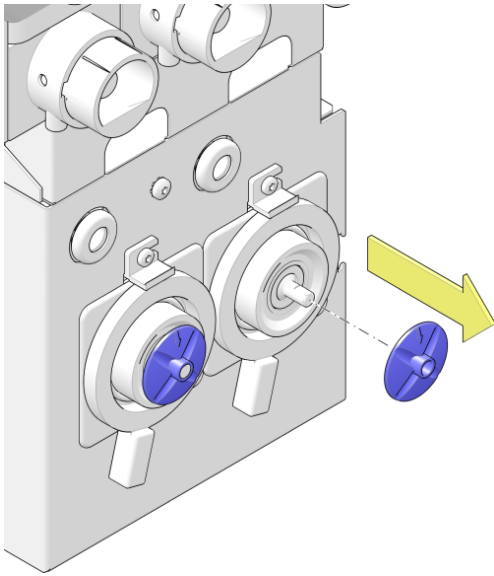


3. Drehen Sie die Bajonettverschlüsse gegen den Uhrzeigersinn (etwa um 10°).

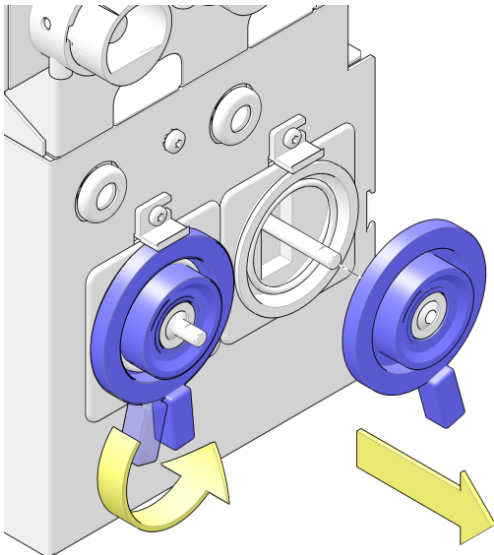


4. Ziehen Sie die Mischergehäuse in Pfeilrichtung ab und nehmen Sie diese aus dem Automaten.

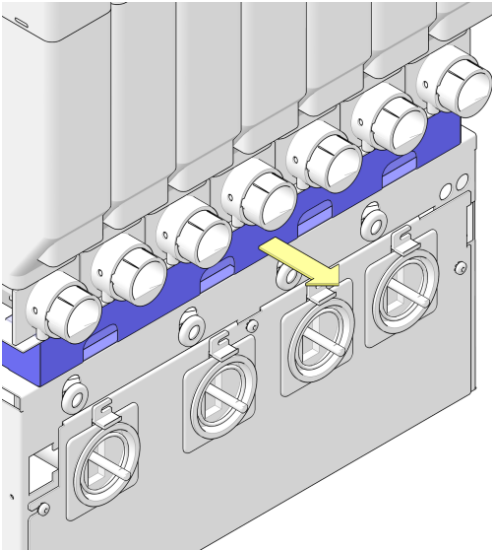




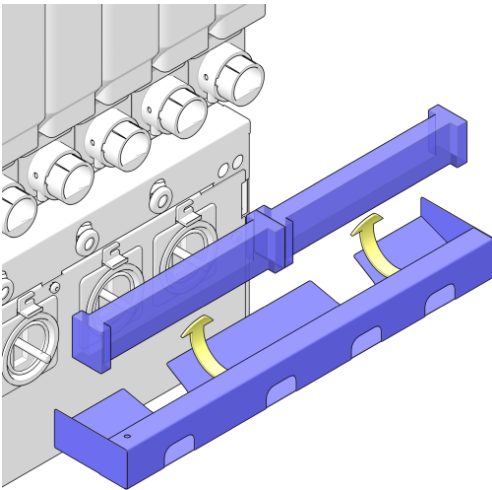
5. Ziehen Sie den Mischerpropeller in Pfeilrichtung von der Welle ab.



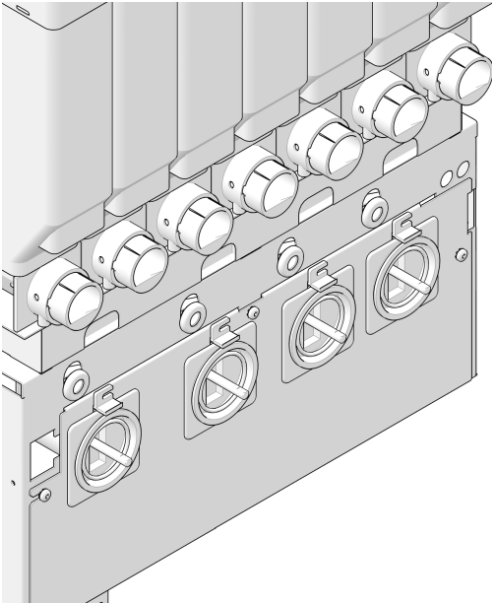
6. Drehen Sie die Bajonettverschlüsse erneut gegen den Uhrzeigersinn (um etwa 10°), um sie zu lösen und ziehen Sie diese in Pfeilrichtung vom Automaten ab.



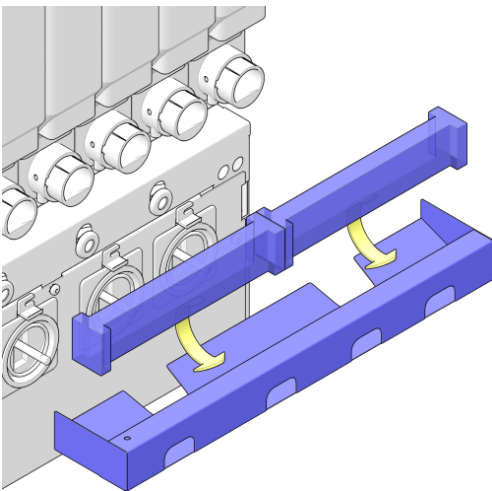
7. Ziehen Sie das Austrittsfilterfach in Pfeilrichtung und nehmen Sie es aus dem Automaten.



8. Nehmen Sie den Filter aus dem Fach.
9. Spülen Sie alle entfernten Teile des Mischersystems mit sauberem warmem Wasser.



10. Reinigen Sie die im Automaten verbliebenen Teile des Mischersystems mit einer feuchten Bürste.
11. Bevor Sie den Wiedereinbau des Mischersystems fortsetzen, achten Sie darauf, dass **ALLE** Teile trocken sind.

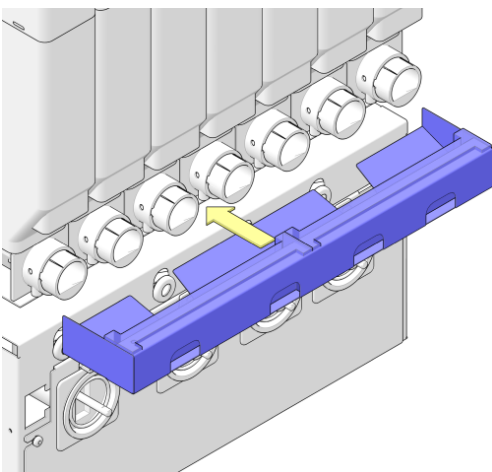


12. Setzen Sie den Austrittsfilter des Mischers in das Filterfach ein.



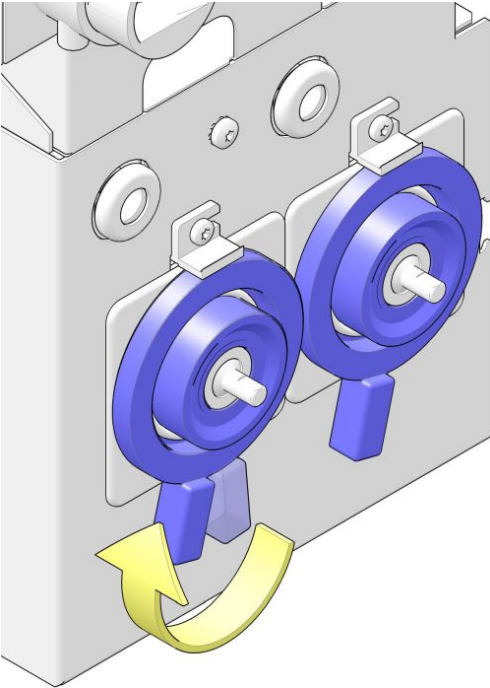
VORSICHT

Der Austrittsfilter muss unbedingt **vollständig trocken** sein, bevor er wieder in das Filterfach eingesetzt wird.



13. Setzen Sie das Filterfach ein.

14. Bringen Sie die Bajonettverschlüsse an und drehen Sie diese im Uhrzeigersinn (etwa um 10°).

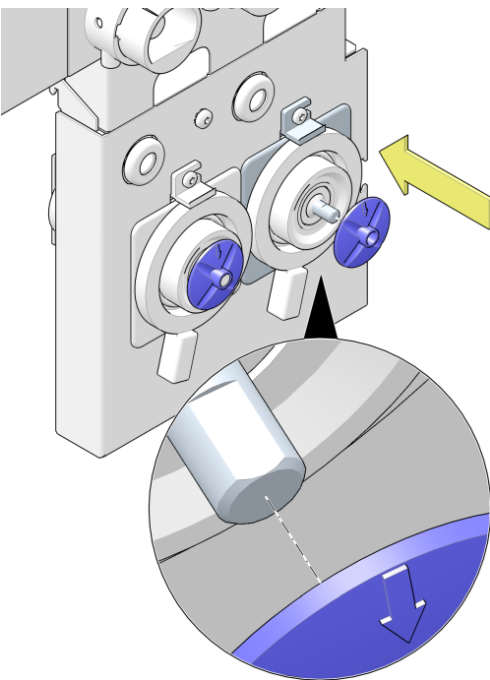


15. Setzen Sie die Mischerpropeller auf.

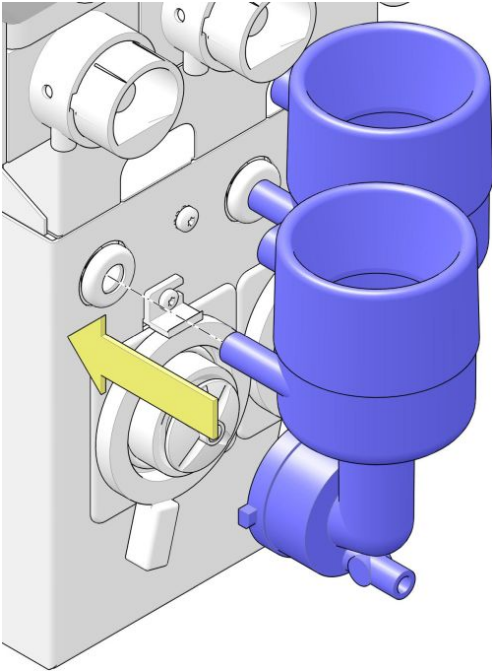


HINWEIS

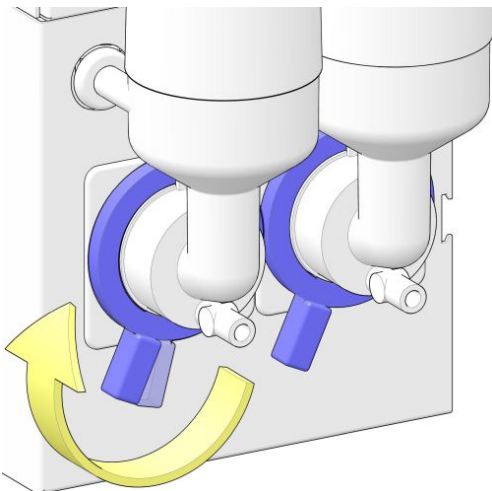
Der **Pfeil** auf dem Mischerpropeller muss unbedingt zur **flachen** Seite der Welle zeigen.



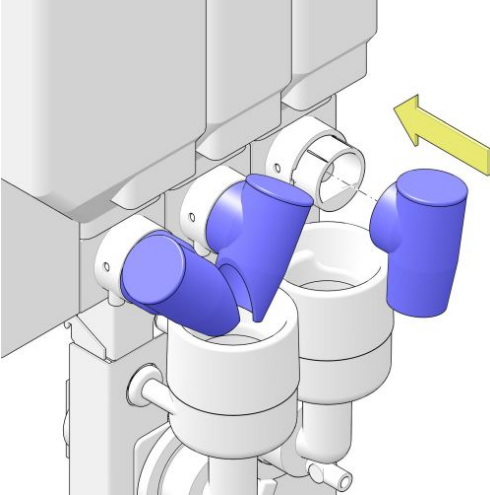
16. Bringen Sie die Mischergehäuse an.



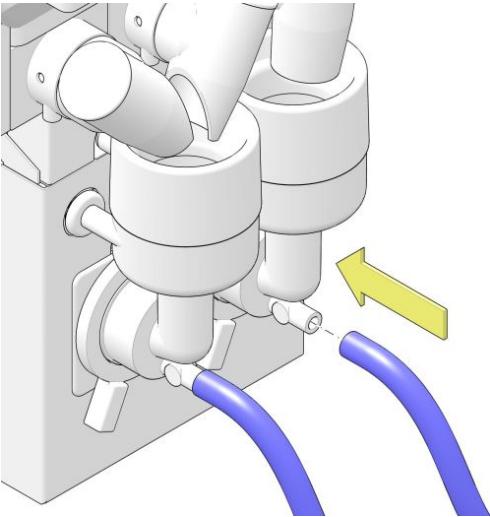
17. Drehen Sie die Bajonettverschlüsse im Uhrzeigersinn, um die Mischergehäuse zu verriegeln.



18. Setzen Sie die Behälterauslässe auf die Behälter und achten Sie dabei auf ihre jeweilige Position und Ausrichtung.



19. Koppeln Sie die Auslassschläuche an die Mischer an.



5.6.12 Becherausgabe auffüllen — optional

Zweck Befolgen Sie dieses Verfahren, wenn der Automat mit einer Becherausgabe ausgestattet ist. Damit der Automat nicht wegen fehlender Becher keine Getränke mehr ausgeben kann, sollte der Automat rechtzeitig aufgefüllt werden.



TIPP

Ein Becher kann auch immer von Hand hingestellt werden.

Erforderlich Verwenden Sie für die Durchführung des Verfahrens folgende Teile:

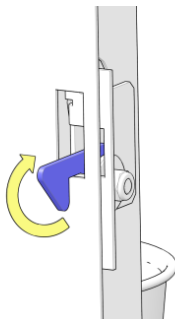
- Papier- oder Plastikbecher für Kaffeeautomaten (Durchmesser 70 mm oder 73 mm)

Intervall Führen Sie dieses Verfahren durch:

- Bei Bedarf

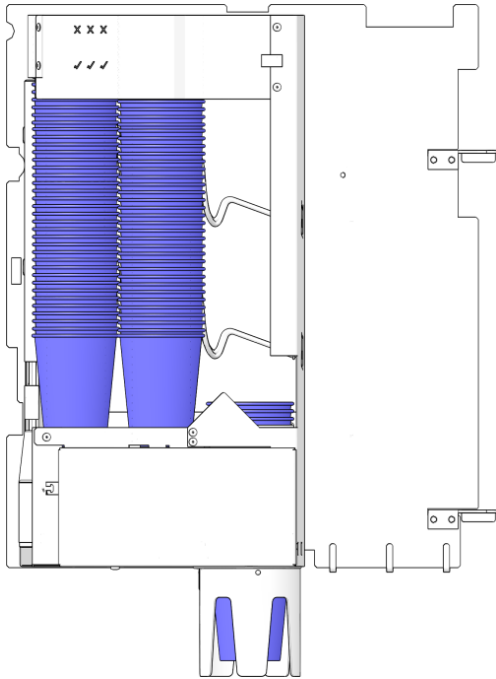
Verfahren Führen Sie folgende Schritte durch:

1. Öffnen Sie die Tür (siehe [Tür öffnen](#) auf Seite 47) des Automaten.
2. Klappen Sie an der Innenseite der Tür den Verriegelungshebel für die Tür der Becherausgabe nach oben.
3. Öffnen Sie die Tür der Becherausgabe.

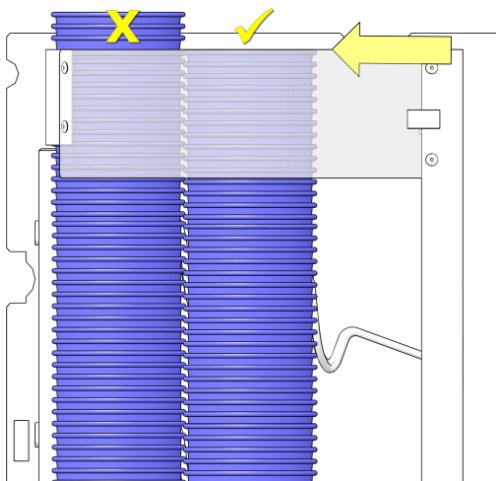


HINWEIS

Vorsicht beim Öffnen der Tür der Becherausgabe. Die Becher können herausfallen.



4. Stellen Sie die neuen Becher in die Tür der Becherausgabe.
 - Es sind maximal 3 Becherstapel möglich. Beginnen Sie das Auffüllen auf der rechten Seite.



5. Stapeln Sie die Becher nicht höher als die obere Halteplatte, um ein Beschädigen der Becher zu vermeiden. Entfernen Sie alle Becher, die über die Halteplatte hinausragen.
6. Schließen und verriegeln Sie die Tür der Becherausgabe.

5.6.13 Die Behälter reinigen

Zweck Alle Zutaten hinterlassen Rückstände im Behälter. Um die Behälter zu reinigen, müssen diese aus dem Kaffeeautomaten herausgenommen werden.

Intervall Führen Sie dieses Verfahren durch:

- Mindestens einmal monatlich

Verfahren Führen Sie folgende Schritte durch:

1. Öffnen Sie die Tür (siehe [Tür öffnen](#) auf Seite 47).
2. Öffnen Sie den oberen Deckel (siehe [Oberen Deckel öffnen oder schließen](#) auf Seite 48) des Kaffeeautomaten.
3. Nehmen Sie die Behälter aus dem Automaten.
 - Für weitere Informationen darüber, wie die Behälter entfernt werden, siehe die ersten Schritte im Abschnitt [Die Zutatenbehälter auffüllen](#) (auf Seite 73).
4. Öffnen (optional) und entfernen Sie den Deckel der Behälter.
5. Leeren Sie die Behälter.
6. Reinigen Sie die Behälter mit warmem Wasser.



HINWEIS

Verwenden Sie ein mildes Reinigungsmittel, wenn warmes Wasser alleine nicht ausreicht.

7. Trocknen Sie die Behälter innen und außen gründlich ab.



WARNUNG

Füllen Sie die Behälter nicht, bevor sie vollkommen trocken sind. Das Produkt kann sonst Klumpen bilden, wodurch das System unbrauchbar wird.

5.6.14 Kaltwasser-Auslassdüse reinigen — optional

Zweck Die Kaltwasser-Auslassdüse muss regelmäßig gereinigt werden, um eine Verkeimung zu verhindern.

Erforderlich Verwenden Sie für die Durchführung des Verfahrens folgende Teile:

- Allzweck-Einwegtücher
- Reinigungsmittel
- Einweg-Papierhandtücher
- Spülgefäß oder 1-Liter-Kanne
- Schutzkleidung, Schutzhandschuhe und Schutzbrille



HINWEIS

Verwenden Sie keine aggressiven Reinigungsmittel oder Scheuermittel, um den Automaten (oder Teile davon) zu reinigen.

Intervall Führen Sie dieses Verfahren durch:

- Wöchentlich (siehe [Wöchentliche Wartung](#) auf Seite 45), bei Bedarf öfter (je nach Nutzung des Automaten und Umgebungsbedingungen).

Verfahren Führen Sie folgende Schritte durch:



WARNUNG

Beim Arbeiten mit Reinigungschemikalien Schutzkleidung, Schutzhandschuhe und Schutzbrille tragen.

1. Tragen Sie das Reinigungsmittel mit einem Tuch auf. Tauchen Sie ein sauberes Tuch in das Reinigungsmittel ein (Konzentration empfohlen durch die Anweisungen des Reinigungsmittelherstellers). Nehmen Sie das Tuch heraus und entfernen Sie überschüssiges Wasser.
2. Reinigen Sie die Kaltwasser-Auslassdüse, indem Sie mit dem Tuch über sämtliche Bereiche wischen, wobei Sie das Tuch bei Bedarf öfter in das Reinigungsmittel eintauchen.
3. Spülen Sie das Tuch in sauberem warmem Wasser aus und entfernen Sie überschüssige Reinigungsmittelrückstände und Schmutz.
4. Trocknen Sie die Kaltwasser-Auslassdüse mit Einweg-Papierhandtüchern.
5. Schließen Sie die Tür des Kaffeeautomaten.
6. Stellen Sie ein Spülgefäß unter die Kaltwasser-Auslassdüse.

7. Verlassen Sie das **Service**-Menü: Drücken Sie die **[Exit]**-Taste und anschließend die Taste **[Tür schließen und hier drücken, um Service zu verlassen]**, um zum Hauptmenü zurück zu gehen.
8. Wählen Sie eine volle Kanne kaltes Wasser und lassen Sie mindestens 1 Liter kaltes Wasser ausgeben; stellen Sie sicher, dass eventuelle Reinigungsrückstände ausgespült werden.

5.6.15 Kaltwasser-Auslassdüse tiefenreinigen — optional

Zweck Die Kaltwasser-Auslassdüse muss regelmäßig gereinigt und desinfiziert werden, um eine Verkeimung zu verhindern.

Erforderlich Verwenden Sie für die Durchführung des Verfahrens folgende Teile:

- Allzweck-Einwegtücher
- Reinigungsmittel
- Schutzkleidung, Schutzhandschuhe und Schutzbrille
- Desinfektionsmittel
- Einweg-Papierhandtücher
- Spülgefäß oder 1-Liter-Kanne
- Bürste



HINWEIS

Verwenden Sie keine aggressiven Reinigungsmittel oder Scheuermittel, um den Automaten (oder Teile davon) zu reinigen.

Intervall Führen Sie dieses Verfahren durch:

- Monatlich (siehe [Monatliche Wartung](#) auf Seite 46), bei Bedarf öfter (je nach Nutzung des Automaten und Umgebungsbedingungen).

Verfahren Führen Sie folgende Schritte durch:



WARNUNG

Beim Arbeiten mit Reinigungschemikalien Schutzkleidung, Schutzhandschuhe und Schutzbrille tragen.

1. Tauchen Sie ein sauberes Tuch in warmes Wasser ein. Reinigen Sie die Kaltwasser-Auslassdüse mit dem Tuch vor.
2. Tauchen Sie ein sauberes Tuch in das Reinigungsmittel ein (Konzentration empfohlen durch die Anweisungen des Reinigungsmittelherstellers). Nehmen Sie das Tuch heraus und entfernen Sie überschüssiges Wasser.
3. Reinigen Sie die Kaltwasser-Auslassdüse, indem Sie mit dem Tuch über sämtliche Bereiche wischen, wobei Sie das Tuch bei Bedarf öfter in das Reinigungsmittel eintauchen.
4. Nehmen Sie die Bürste und bürsten Sie um die Kaltwasser-Auslassdüse herum, um eventuell angetrockneten Schmutz zu lösen. Entfernen Sie den Schmutz mit einem Tuch.
5. Tauchen Sie ein sauberes Einwegtuch in sauberes warmes Wasser und spülen Sie die Auslassdüse ab, bis der gesamte

Schmutz und sämtliche Reinigungsmittelrückstände entfernt sind.

6. Tauchen Sie ein sauberes Einwegtuch in eine Desinfektionsmittellösung und achten Sie darauf, den gesamten Bereich damit zu benetzen.
7. Lassen Sie das Ganze 10 Minuten einweichen.
8. Spülen Sie das Desinfektionsmittel mithilfe eines zuvor in warmes Wasser getauchten Einwegtuchs ab.
9. Trocknen Sie die Kaltwasser-Auslassdüse mit Einweg-Papierhandtüchern.
10. Schließen Sie die Tür des Kaffeeautomaten.
11. Stellen Sie ein Spülgefäß unter die Kaltwasser-Auslassdüse.
12. Verlassen Sie das **Service**-Menü: Drücken Sie die **[Exit]**-Taste und anschließend die Taste **[Tür schließen und hier drücken, um Service zu verlassen]**, um zum Hauptmenü zurück zu gehen.
13. Wählen Sie eine volle Kanne kaltes Wasser und lassen Sie mindestens 1 Liter kaltes Wasser ausgeben; stellen Sie sicher, dass eventuelle Reinigungsrückstände ausgespült werden.

5.6.16 Die Zutatenbehälter auffüllen



HINWEIS

- Achten Sie darauf, dass die Behälter immer mindestens mit 4 cm Produkt gefüllt sind.
- Verwenden Sie nur Zutaten, die vom Hersteller des Automaten empfohlen wurden.

Zweck

Damit der Automat nicht wegen fehlender Zutaten keine Getränke mehr ausgeben kann, sollte der Automat rechtzeitig aufgefüllt werden.

Erforderlich

Verwenden Sie für die Durchführung des Verfahrens folgendes:

- Zutaten

Verfahren

Führen Sie folgende Schritte durch:

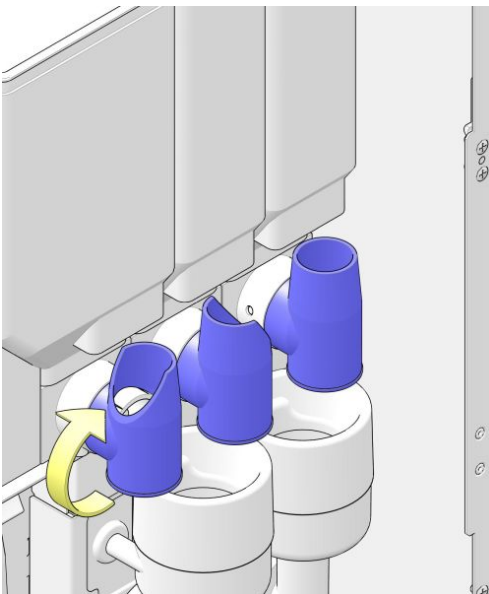
1. Öffnen Sie die Tür (siehe [Tür öffnen](#) auf Seite 47).
2. Öffnen Sie den oberen Deckel (siehe [Oberen Deckel öffnen oder schließen](#) auf Seite 48) des Kaffeeautomaten.

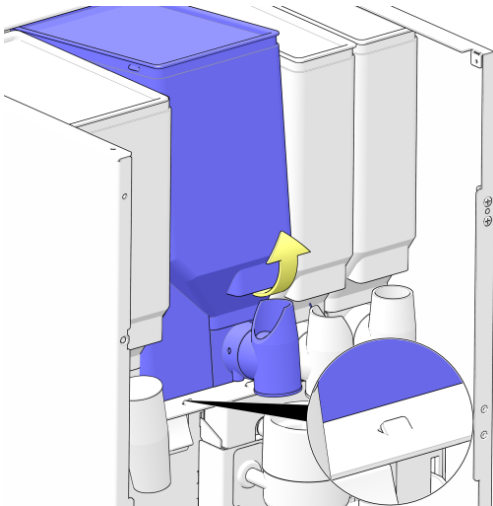


HINWEIS

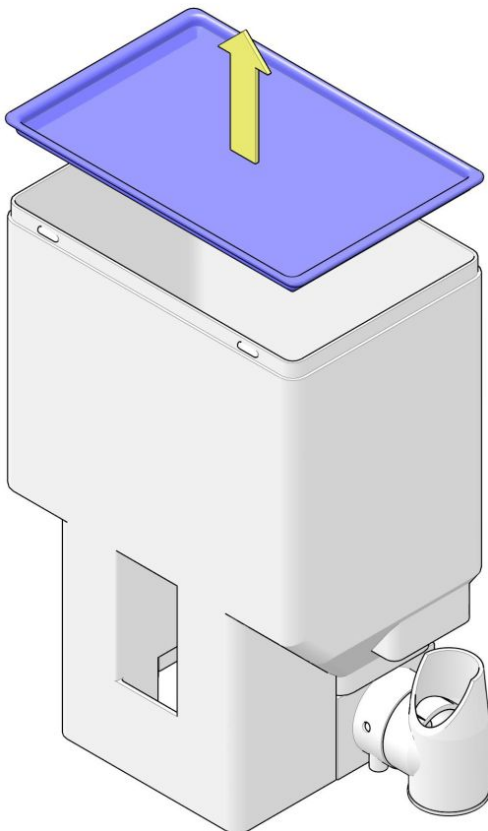
Das Füllen der Behälter muss außerhalb des Automaten erfolgen.

3. Merken (oder notieren) Sie sich die Position der Auslässe und drehen Sie die Auslässe der Behälter nach oben.





4. Heben Sie die Vorderseite des Behälters vorsichtig an, bis die kleine Verriegelungslasche (siehe Detail) zu sehen ist.
5. Ziehen Sie den Behälter zu sich und nehmen Sie ihn aus dem Automaten.

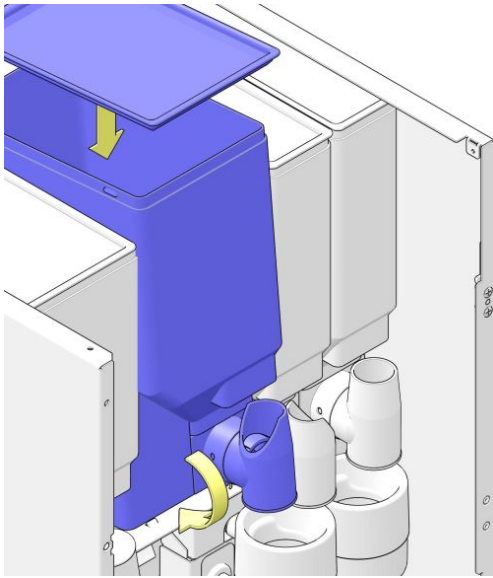


6. Entfernen Sie den Deckel und stellen Sie den Behälter auf eine stabile Fläche.
7. Füllen Sie den Behälter mit der Zutat, die auf dem Behälter angegeben ist.



TIPP

Füllen Sie die Behälter nicht mehr, als für einen oder zwei Tage benötigt wird. So bleiben die Produkte frisch.

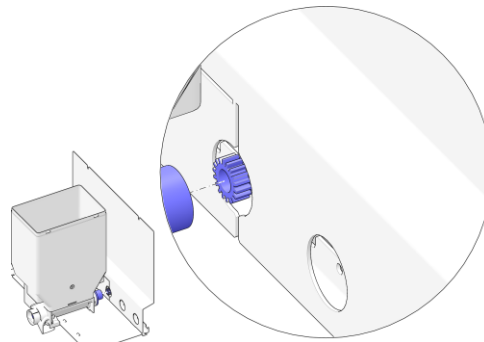


8. Bringen Sie den Deckel wieder auf dem Behälter an und setzen Sie den Behälter in den Automaten ein.



VORSICHT

Achten Sie darauf, dass die Antriebsmechanik auf der Rückseite des Behälters auf den Motorantrieb passt.

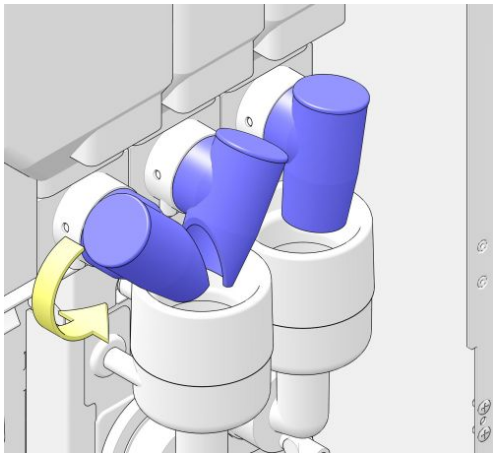


9. Drehen Sie die Auslässe des Behälters nach unten.



VORSICHT

Überprüfen Sie die Position des Behälterauslasses. Dieser muss zum zugehörigen Mischbehälter ausgerichtet sein.



10. Schließen Sie den oberen Deckel (siehe [Oberen Deckel öffnen oder schließen](#) auf Seite 48) des Automaten.

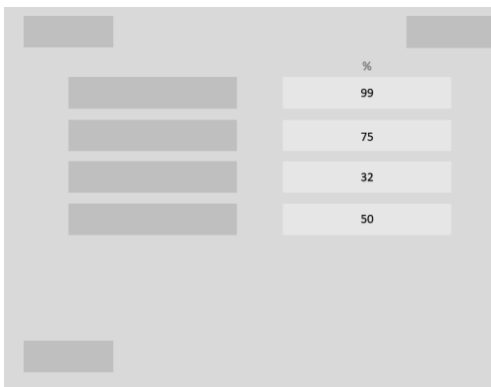
5.6.17 Zutatenbehälter-Füllstände eingeben — optional

Zweck Ist diese Option aktiviert, zeigt der Kaffeeautomat auf dem Bildschirm eine Meldung an, wenn die Zutatenbehälter fast leer sind. Abhängig von der Anzahl ausgegebener Getränke errechnet der Automat die noch in den Behältern vorhandene Zutatenmenge. Wenn die Behälter aufgefüllt wurden, müssen die Zähler zurückgesetzt werden. Um die Zähler zurückzusetzen, befolgen Sie die Schritte im nachstehenden Verfahren.

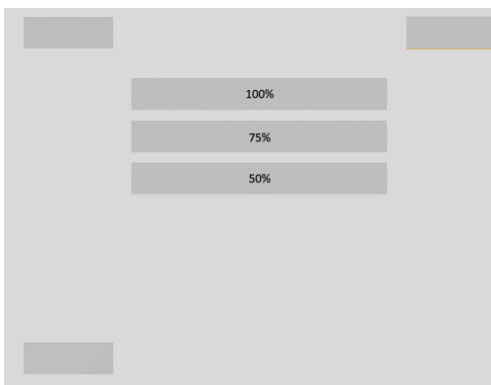
Intervall Führen Sie dieses Verfahren durch:

- Ist diese Option aktiv, wird der Bildschirm *Zutatenfüllstand eingeben* angezeigt, sobald im **Service**-Menü die Taste **[Exit]** gedrückt wird, um zum **Hauptmenü** (siehe [Hauptmenü - Becherausgabe](#) auf Seite 21) zurück zu gehen.

Verfahren Führen Sie folgende Schritte durch:



1. Wird die Taste **[Exit]** gedrückt, um das **Service**-Menü zu verlassen, wird der Bildschirm *Zutatenfüllstand eingeben* angezeigt.
 - Es wird der aktuelle Füllstand jedes Behälters angezeigt (nur die für diese Option aktivierten Behälter werden angezeigt).
2. Um den Behälterfüllstand zu ändern, drücken Sie in der linken Spalte eine der Tasten **Zutaten**
 - oder drücken Sie **[Exit]**, um das **Service**-Menü zu verlassen.



3. Geben Sie den entsprechenden **[Füllstand %]** für den gewählten Behälter ein.



HINWEIS

Ein vollständig gefüllter Behälter entspricht 100 %. Damit die Zutaten frisch bleiben, kann der Behälter auch nur zu 50 % aufgefüllt werden.

4. Wiederholen Sie die Schritte für alle Behälter, die aufgefüllt wurden (bzw. bei denen der angezeigte Wert falsch ist) oder drücken Sie **[Exit]**, um das **Service**-Menü zu verlassen.

5.6.18 Die Außenseite des Automaten reinigen

Zweck Um die Außenseite des Kaffeeautomaten zu reinigen, die bei den anderen Verfahren noch nicht gereinigt wurde.

Erforderlich Verwenden Sie für die Durchführung des Verfahrens folgende Teile:

- Weiches, feuchtes Tuch

Intervall Führen Sie dieses Verfahren durch:

- Täglich (siehe [Wartungsplan für die vorbeugende Wartung](#) auf Seite 43)

Verfahren Führen Sie folgende Schritte durch:

1. Reinigen Sie die Außenseite des Automaten mit einem weichen feuchten Tuch.



HINWEIS

Verwenden Sie keine aggressiven Reinigungsmittel oder Scheuermittel, um den Automaten (oder Teile davon) zu reinigen.

5.6.19 Touchscreen reinigen

Zweck Der Touchscreen ist die wichtigste Schnittstelle zwischen Benutzer und Kaffeeautomat. Um einen hygienischen und fehlerfreien Betrieb zu gewährleisten, sollte der Touchscreen regelmäßig gereinigt werden.

Erforderlich Verwenden Sie für die Durchführung des Verfahrens folgende Teile:

- Ein sauberes, weiches Tuch zur Desinfektion.
- (Isopropyl-)Alkohol.

Intervall Führen Sie dieses Verfahren durch:

- Mindestens Täglich (siehe [Tägliche Wartung](#) auf Seite 44).
- Bei Aufforderung auf dem Touchscreen, nach einer definierten Anzahl von ausgegebenen Getränken.

Verfahren Führen Sie folgende Schritte durch:

1. Drücken Sie auf eine der Tasten mit der Meldung **[Hier DRÜCKEN zum Start der Reinigung]**. Der Touchscreen wird abgeschaltet.
 - oder drücken Sie **[Abbrechen]**, um zum *Hauptmenü* zurück zu gehen.



TIPP

Wenn das Fenster „Touchscreen reinigen“ nicht angezeigt wird, drücken Sie zuerst auf die Uhr auf dem Touchscreen. Wenn keine Uhr angezeigt wird, drücken Sie auf die Position der Uhr (siehe hierzu Abschnitt [Hauptmenü - Becherausgabe](#) (auf Seite 21)).

2. Reinigen Sie den Touchscreen mit etwas (Isopropyl-)Alkohol auf einem sauberen, weichen Tuch.



VORSICHT

- Verwenden Sie keine anderen (aggressiven) Chemikalien, um die Oberfläche des Touchscreens zu reinigen.
- Tränken Sie das Tuch nicht mit zu viel Reinigungsflüssigkeit, um Tropfen zu vermeiden.

3. Nach einiger Zeit wird der Touchscreen wieder zugeschaltet. Der Automat kehrt zum *Hauptmenü* zurück und ist einsatzbereit.

5.6.20 Der Serviceschlüssel

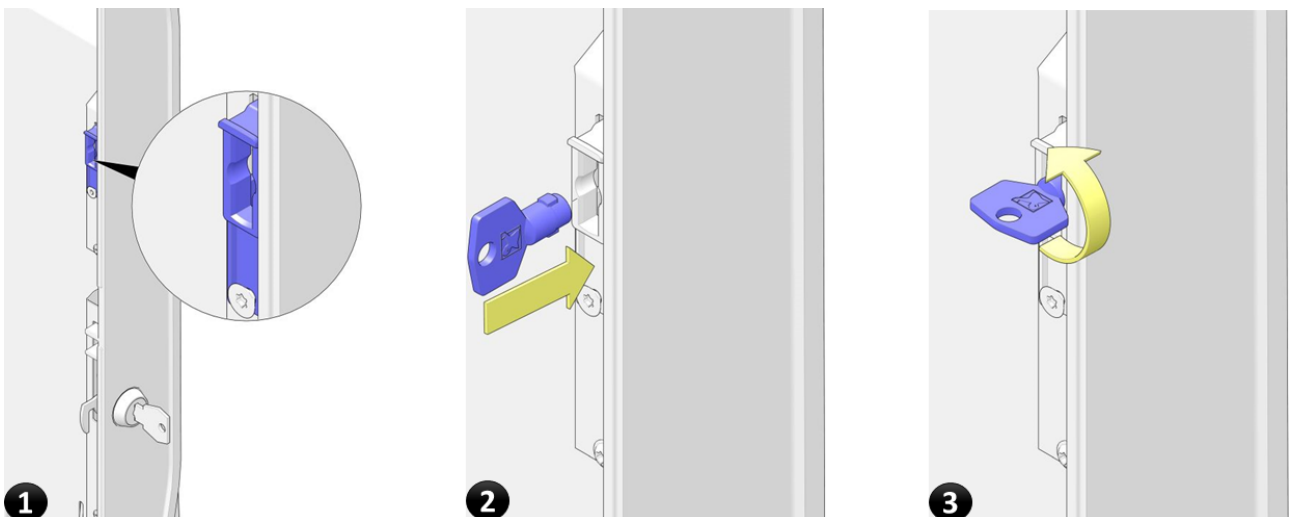
Zweck Aus Sicherheitsgründen werden alle Ausgabefunktionen deaktiviert, wenn die Tür des Automaten geöffnet ist. Diese Sicherheitseinrichtung kann mit dem grünen Serviceschlüssel außer Kraft gesetzt werden, wenn für Wartungsarbeiten die volle Funktionsfähigkeit des Automaten erforderlich ist.

5.6.20.1 Serviceschlüssel einstecken

Erforderlich Verwenden Sie für die Durchführung des Verfahrens folgende Teile:

- Grüner Serviceschlüssel

Verfahren Führen Sie folgende Schritte durch:



1. Auf der Innenseite der Tür befindet sich ein Einsteckschlitz für den **Serviceschlüssel**.
2. Stecken Sie den **Serviceschlüssel** in diesen Einsteckschlitz.
3. Drehen Sie den **Serviceschlüssel** eine Vierteldrehung (90°).
 - Die grauen Optionen im **Service**-Menü werden *gelb/grün*.
 - Der Kaffeeautomat ist nun mit geöffneter Tür voll funktionsfähig.
 - Der Schlüssel bleibt im Einsteckschlitz verriegelt.



WARNUNG

Wurde der Serviceschlüssel eingesteckt, wird der Automat bei geöffneter Tür mit Spannung versorgt. Einzelne Automatenteile können sich bewegen und es kann heißes Wasser austreten. Stecken Sie den



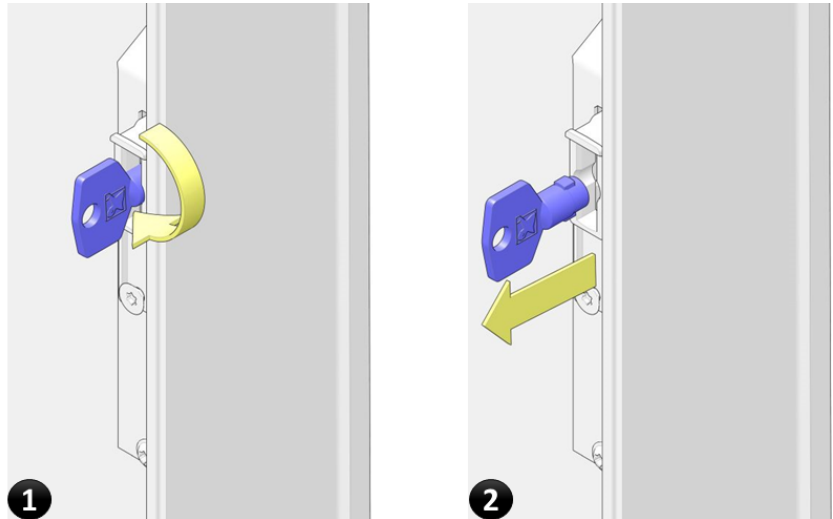
Serviceschlüssel nur ein, wenn dies erforderlich ist.

5.6.20.2 Serviceschlüssel entfernen

Erforderlich Verwenden Sie für die Durchführung des Verfahrens folgende Teile:

- Grüner Serviceschlüssel

Verfahren Führen Sie folgende Schritte durch:



1. Drehen Sie den **Serviceschlüssel** eine Viertelumdrehung (90°).
2. Nehmen Sie den **Serviceschlüssel** aus der Tür.

Fehlersuche

6.1 Meldungen

Überprüfen Sie immer, ob eine Meldung im Display angezeigt wird. Wenn keine Meldung angezeigt wird und der Automat dennoch nicht richtig funktioniert, können Sie mögliche Ursachen und Lösungen eventuell in folgender Tabelle finden. Wenn die Fehlfunktion hier nicht angegeben ist, wenden Sie sich bitte an den Servicetechniker (siehe [Service und Support](#) auf Seite 3).

6.1.1 Meldung: Touchscreen reinigen

Meldung	<i>Touchscreen reinigen.</i>
Ursache	Nach einer definierten Anzahl Berührungen muss der Touchscreen gereinigt werden.
Lösung	Führen Sie die Schritte wie in Abschnitt Touchscreen reinigen (auf Seite 78) beschrieben durch.

6.1.2 Meldung: Kommunikationsfehler

Meldung	<i>Kommunikationsfehler</i>
Lösung	Wenden Sie sich an den Servicetechniker (siehe Service und Support auf Seite 3).

6.1.3 Meldung: Tür offen

Meldung	<i>Tür offen</i>
Lösung	Zum Beheben des Problems führen Sie folgende Schritte durch: <ol style="list-style-type: none">1. Schließen Sie die Tür oder stecken Sie den grünen Serviceschlüssel ein, damit der Automat aktiviert wird.

6.1.4 Meldung: Abtropfschale voll

Meldung	<i>Abtropfschale/Abfallbehälter voll</i>
----------------	--

- Lösung** Zum Beheben des Problems führen Sie folgende Schritte durch:
1. Reinigen Sie die Abtropfschale (siehe [Abtropfschale reinigen](#) auf Seite 56) vorn am Automaten.
 2. Stellen Sie sicher, dass die Niveausensoren in der Tropfschale trocken sind.

Siehe den Abschnitt [Tägliche Wartung](#) (auf Seite 44).

6.1.5 Meldung: Boiler wird gefüllt

Meldung *Boiler wird gefüllt*

- Lösung** Zum Beheben des Problems führen Sie folgende Schritte durch:
1. Warten Sie, bis der Boiler gefüllt ist.
 2. Wenn die Meldung nach 10 Minuten immer noch angezeigt wird: Wenden Sie sich an den Servicetechniker (siehe [Service und Support](#) auf Seite 3).

6.1.6 Meldung: Boiler heizt auf

Meldung *Boiler heizt auf*

- Lösung** Zum Beheben des Problems führen Sie folgende Schritte durch:
1. Warten Sie, bis der Boiler aufgeheizt ist.
 2. Wenn die Meldung nach 10 Minuten immer noch angezeigt wird: Wenden Sie sich an den Servicetechniker (siehe [Service und Support](#) auf Seite 3).

6.1.7 Meldung: Abtropfschale einbauen

Meldung *Abtropfschale einbauen*

- Lösung** Zum Beheben des Problems führen Sie folgende Schritte durch:
1. Setzen Sie die Abtropfschale ein.
Siehe auch den Abschnitt [Tägliche Wartung](#) (auf Seite 44).

6.1.8 Meldung: Münzen einwerfen

Meldung *Münzen einwerfen*

- Lösung** Zahlen Sie den vollen Betrag mit Münzgeld, Wertmünzen oder per Karte.

6.1.9 Meldung: Mischer blockiert

Meldung *Mischer blockiert*

Lösung Zum Beheben des Problems führen Sie folgende Schritte durch:

1. Reinigen Sie das Mischersystem (siehe [Mischersystem reinigen](#) auf Seite 58).

6.1.10 Meldung: Automat gesperrt

Meldung *Automat gesperrt*

Ursache Der Kaffeeautomat wurde absichtlich gesperrt.

Lösung Wenden Sie sich an den Servicetechniker (siehe [Service und Support](#) auf Seite 3).

6.1.11 Meldung: Nicht alle Zutaten verfügbar

Meldung *Nicht alle Zutaten verfügbar*

Lösung Zum Beheben des Problems führen Sie folgende Schritte durch:

1. Einer oder mehrere Behälter müssen aufgefüllt werden.
Siehe den Abschnitt Die Zutatenbehälter auffüllen.

6.1.12 Meldung: Kein Wasseranschluss / Kein Wasser im Boiler

Meldung *Kein Wasseranschluss / Kein Wasser im Boiler*

Ursache Es war länger als 2 Minuten kein Wasser vorhanden.

Lösung Zum Beheben des Problems führen Sie folgende Schritte durch:

1. Überprüfen Sie zuerst, ob die Wasserzufuhr geöffnet/ angeschlossen ist.
2. Öffnen Sie die Tür des Kaffeeautomaten, damit das **Service**-Menü angezeigt wird; warten Sie 2 Sekunden und schließen Sie die Tür wieder, damit sich der Kaffeeautomat erneut aktivieren kann.
 - Hilft dies nicht, starten Sie den Kaffeeautomaten neu (schalten Sie den Kaffeeautomaten AUS, warten Sie 5 Sekunden und schalten Sie ihn dann wieder EIN).
 - Besteht das Problem weiterhin: Wenden Sie sich an den Servicetechniker (siehe [Service und Support](#) auf Seite 3).

6.1.13 Meldung: Undichtigkeit bei offenem Boiler, Einlauf geschlossen

Meldung *Undichtigkeit bei offenem Boiler, Einlauf geschlossen*

Ursache Es wurde eine Undichtigkeit erfasst.

Lösung

1. Schließen Sie den Wasserhahn.
2. Wenden Sie sich an den Servicetechniker (siehe [Service und Support](#) auf Seite 3).

6.1.14 Meldung: Becher in Mitte stellen

Meldung *Becher in Mitte stellen*

Ursache Der Becher muss unter der richtigen Ausgabedüse stehen, damit die Taste **[Start]** angezeigt wird.

Lösung Zum Beheben des Problems führen Sie folgende Schritte durch:

1. Steht der Becher an der richtigen Position, reinigen Sie den Bechersensor.

6.1.15 Meldung: Becher rechts hinstellen

Meldung *Becher rechts hinstellen*

Ursache Der Becher muss unter der Wasserausgabedüse stehen, damit die Taste **[Start]** angezeigt wird.

Lösung Zum Beheben des Problems führen Sie folgende Schritte durch:

1. Steht der Becher an der richtigen Position, reinigen Sie den Bechersensor.

6.1.16 Meldung: Bitte Konfiguration laden

Meldung *Bitte Konfiguration laden*

Lösung Zum Beheben des Problems führen Sie folgende Schritte durch:

Wenden Sie sich an den Servicetechniker (siehe [Service und Support](#) auf Seite 3).

6.1.17 Meldung: Bitte Bedienoberfläche laden

Meldung *Bitte Bedienoberfläche laden*

Lösung Zum Beheben des Problems führen Sie folgende Schritte durch:
Wenden Sie sich an den Servicetechniker (siehe [Service und Support](#) auf Seite 3).

6.1.18 Meldung: Wasserfilter austauschen

Meldung *Wasserfilter austauschen*

Lösung Wenden Sie sich an den Servicetechniker (siehe [Service und Support](#) auf Seite 3).

6.1.19 Meldung: Startproblem

Meldung *Startproblem*

Lösung 1. Schließen Sie die Wasserzufuhr an bzw. öffnen Sie diese und starten Sie den Automaten erneut.
Besteht das Problem weiterhin: Wenden Sie sich an den Servicetechniker (siehe [Service und Support](#) auf Seite 3).

6.1.20 Meldung: Temp.-Sensor getrennt

Meldung *Temp.-Sensor getrennt*

Lösung Wenden Sie sich an den Servicetechniker (siehe [Service und Support](#) auf Seite 3).

6.1.21 Meldung: Boiler-Temperatur (zu) hoch

Meldung *Boiler-Temperatur (zu) hoch*

Lösung 1. Öffnen Sie die Tür des Kaffeeautomaten.
2. Stecken Sie den Serviceschlüssel ein.
3. Führen Sie mehrmals das Verfahren Die Mischer und den Brüher spülen (siehe [Die Mischer spülen](#) auf Seite 51) durch.
4. Wird die Meldung noch immer angezeigt: Wenden Sie sich an den Servicetechniker (siehe [Service und Support](#) auf Seite 3).

6.1.22 Meldung: Wasserstand zu niedrig

Meldung *Wasserstand zu niedrig*

Lösung Wenden Sie sich an den Servicetechniker (siehe [Service und Support](#) auf Seite 3).

6.1.23 Meldung: Bitte warten, Boiler heizt auf

Meldung *Bitte warten, Boiler heizt auf*

Lösung Zum Beheben des Problems führen Sie folgende Schritte durch:

1. Warten Sie, bis der Boiler aufgeheizt ist.
2. Wenn die Meldung nach 10 Minuten immer noch angezeigt wird: Wenden Sie sich an den Servicetechniker (siehe [Service und Support](#) auf Seite 3).

6.1.24 Meldung: Wasserfilter eingesetzt?

Meldung *Wasserfilter eingesetzt?*

Lösung Wenden Sie sich an den Servicetechniker (siehe [Service und Support](#) auf Seite 3).

6.1.25 Meldung: Fertig, Becher entnehmen

Meldung *Fertig, Becher entnehmen*

Ursache Die Ausgabe des Getränks ist beendet.

Lösung Entnehmen Sie den Becher oder die Kanne.

Technische Daten

7.1 Normen und Richtlinien

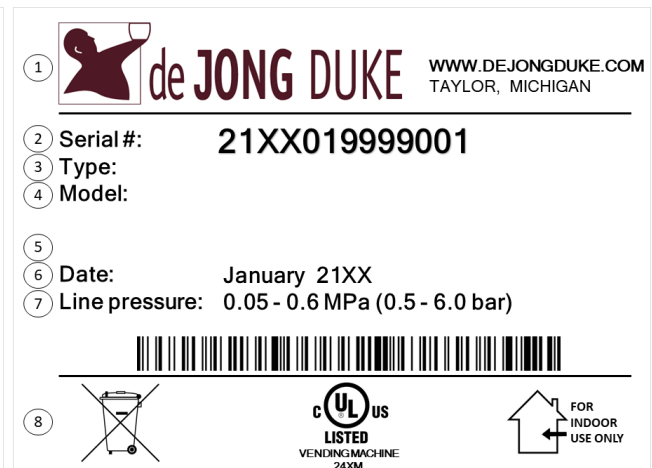
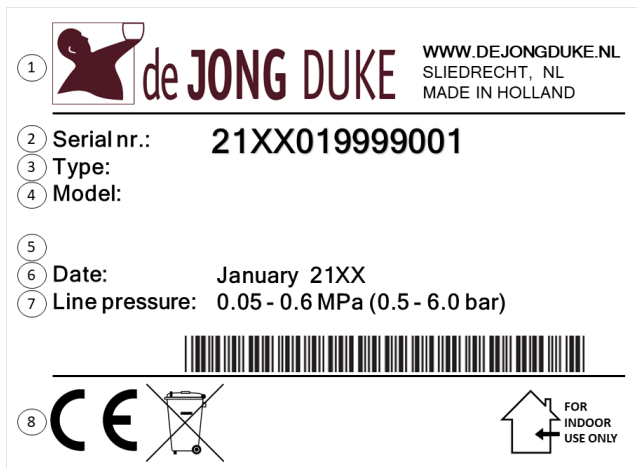
Wenn das Typenschild im Automaten in der Ecke unten links die CE-Kennzeichnung aufweist, entspricht der Automat den EU-Richtlinien.

- Die Konformitätserklärung finden Sie im Anhang dieses Handbuchs.

7.2 Typenschild

Das Typenschild befindet sich im Automaten auf der linken Seitenwand.

Typenschild-Layout (Beispiele - abhängig vom Produktionsstandort)



1. Herstellerangaben
2. Seriennummer
3. Modellcode
4. Modellbezeichnung / Konfiguration

5. Angaben zur Stromversorgung
6. Baujahr
7. Angaben zum Wasseranschluss
8. Kennzeichnungen für Konformität, Entsorgung und Nutzung.



HINWEIS

Die in der Abbildung gezeigten Daten dienen nur zur Veranschaulichung.

7.3 Zerlegung und Recycling



Der Kaffeeautomat enthält wiederverwertbare Materialien. Entsorgen Sie den Kaffeeautomaten gemäß örtlichen Gesetzen und Verordnungen.

7.4 Technische Daten

*Abmessungen (± 5 mm) und Gewichte ($\pm 10\%$)
Virtu IEA Mittelgroßer Schrank*

Höhe	879 mm
Breite	430 mm
Tiefe	572 mm
Gewicht - leer ($\pm 10\%$)	50 kg

Elektrische Daten des Automaten

Netzversorgung ($\pm 10\%$)	Siehe Typenschild (auf Seite 89)
Frequenz ($\pm 2\%$)	im Kaffeeautomaten
Max. Leistung	für die korrekten Werte

Wasserdaten des Automaten

Wasserdruck	
Minstdruck	50 kPa (0,5 bar)
Höchstdruck	600 kPa (6,0 bar)
Wasseranschluss	$\frac{3}{4}$ BSP-Anschluss
Wasserqualität	
Härte	5-7° dH (deutsche Norm) 8-12 fH (französische Norm)
pH-Wert	ungefähr 7
Wassertemperatur	Die Eingangstemperatur darf nicht höher sein als 30 °C
Hauptwasseranschluss	Zwischen Wasserhahn und Kaffeeautomat muss ein (elektronischer) Aquastop installiert werden.

Daten der Umgebungstemperatur des Automaten

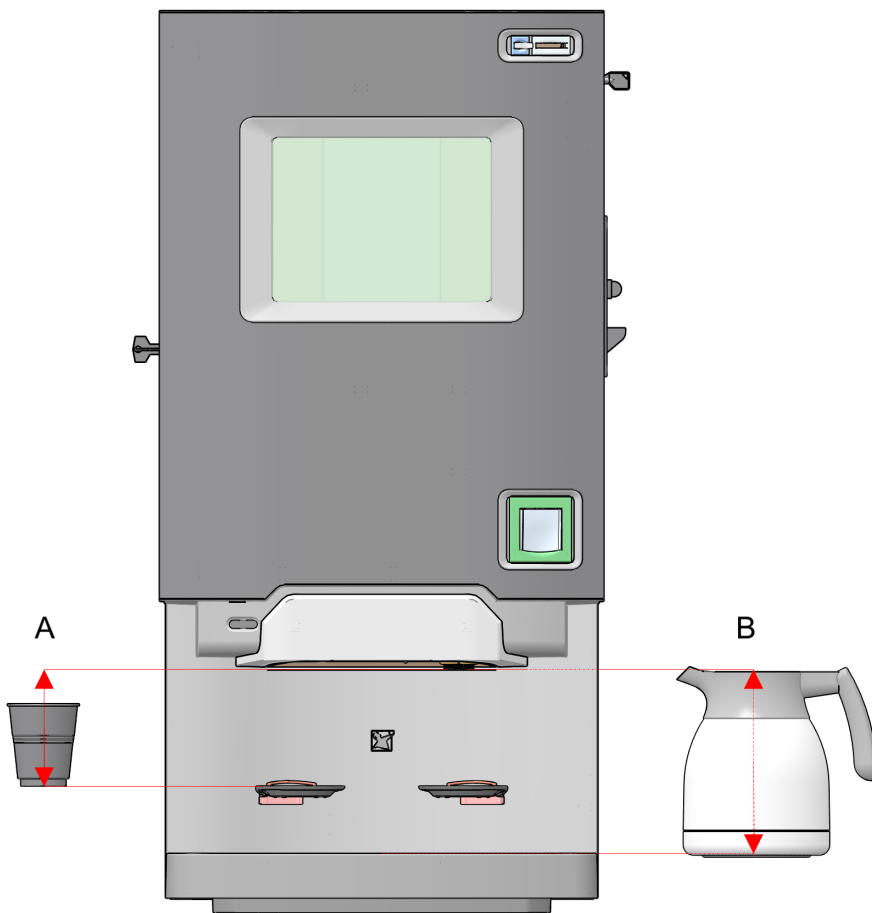
Bei Einlagerung	+ 10 °C ~ + 50 °C
Bei Nutzung	+ 5 °C ~ + 40 °C

Lautstärkepegel des Automaten

Standby	< 20 dB(A)
Zutaten	$\leq 57,8$ dB(A)

7.5 Becher- und Kannengrößen

Becher- und Kannengrößen Virtu (mittelgroßes Modell)



A. Becher

Maximale Becherhöhe (*) 110 mm

Maximaler Becherdurchmesser 85 mm

B. Kannen

Maximale Kannenhöhe 180 mm

Maximaler Kannendurchmesser 135 mm

(*) Die Höhe des Becherhalters ist fest definiert und von den Spezifikationen im Auftrag abhängig.

7.6 Kontaktdaten der Herstellers



De Jong DUKE

Postbus 190
3360 AD SLIEDRECHT
Niederlande



+31 (0) 184 209 767

www.dejongduke.nl



support@dejongduke.nl



De Jong DUKE Nordamerika

12680 Delta Street
Taylor, MI, 48180
U.S.A.



+1 734 403 1708

www.dejongduke.com



support@dejongduke.com

Service und Support

Für Fragen, Service und Zutaten für diesen Kaffeeautomaten: Wenden Sie sich an den Servicetechniker (siehe [Service und Support](#) auf Seite 3).

Anhang

8.1 Anhangsverzeichnis

Zu dieser Dokumentation und dem Kaffeeautomaten gehören noch folgende Informationen:

- [Konformitätserklärung](#) (auf Seite 94)

8.2 Konformitätserklärung



de Jong DUKE
Postbus 190
3360 AD Sliedrecht
The Netherlands
www.dejongduke.com

EG Verklaring van Conformiteit

EC Declaration of Conformity

De firma: J.M. de Jong DUKE Automatenfabriek B.V.
The company: Postbus 190
3360 AD Sliedrecht
The Netherlands

Verklaart geheel onder eigen verantwoordelijkheid dat de onderstaande machines:
Declares under its own sole responsibility that the machines:

- | | | | |
|----------------------|----------------------|----------------------|-----------------------|
| ▪ Virtu 10 00 Series | ▪ Virtu 40 00 Series | ▪ Virtu 70 00 Series | ▪ Virtu 18.000 Series |
| ▪ Virtu 20 00 Series | ▪ Virtu 50 00 Series | ▪ Virtu 80 00 Series | ▪ Virtu 19.000 Series |
| ▪ Virtu 30 00 Series | ▪ Virtu 60 00 Series | ▪ Virtu 90 00 Series | |

Met veiligheidslimieten: 135 °C/ 5.5 bar (steam vessel)
With Safe Operating Limits: 135 °C/ 12 bar (water vessel)

In overeenstemming zijn met de volgende

EG-richtlijnen:
Are in conformity with the following EC directives:

[2014/30/EU](#)
[2014/35/EU](#)
[2006/42/EC](#)
[2009/125/EC](#)
[2012/19/EU](#)
[2011/65/EU](#)
[1907/2006/EC](#)
[2015/863/EU](#)
[2019/1021/EU](#)
[1935/2004/EC](#)
[2014/68/EU](#)
[PSSR2000](#)
[1282/2011/EU](#)
[2023/2006/EC](#)

Electromagnetic Compatibility Directive
Low Voltage Directive
Machinery Directive
ECO Design
WEEE Directive
RoHS Directive
REACH directive
Delegated directive amending directive 2011/65/EU
POPs regulation
Food Safety Directive
Pressure Equipment Directive
UK regulation: Pressure Systems Safety Regulations
Food contact plastics and articles
Good manufacturing practice for materials and articles intended to come into contact with food

Voldoen aan de volgende geharmoniseerde Europese normen:
Comply with the following harmonized European standards:

Electromagnetic Compatibility:

EN 55014 - 1
EN 55014 - 2
EN 61000 - 3 - 2
EN 61000 - 3 - 3
EN 62233

Electric Safety:

EN 60335 - 1
EN 60335 - 2 - 75

Technical documentation for assessment:

IEC 63000:2016

Sliedrecht, April 6th 2021

M.J.C. de Jong - Managing Director

