



# Zia

Benutzerhandbuch  
Zia Kaffeeautomat

**CEC Mittelgroßer Schrank  
7.000/9.000 CoEx® Brüher**

5DUCEP30M DE V2.1

# Vorwort

## Copyright

J.M. de Jong Automatenfabriek B.V. © 2021.

Der Inhalt dieses Handbuchs ist urheberrechtlich geschützt. Texte, Abbildungen und Quelldateien dürfen nur zu professionellen Zwecken genutzt werden. Kein Teil dieses Handbuchs darf ohne die vorherige schriftliche Genehmigung des Herstellers wiederverwendet, geändert oder publiziert werden. Das Ausdrucken einzelner Seiten ist nur für den professionellen Gebrauch gestattet.

Die englische Fassung ist die Originalfassung. Alle anderen Sprachversionen sind Übersetzungen der Originalfassung.

## Haftungsausschluss

Obwohl dieses Handbuch mit größtmöglicher Sorgfalt erstellt wurde, übernimmt J.M. de Jong Automatenfabriek B.V. keine Haftung für mögliche Fehler oder Auslassungen. Es wird außerdem keine Haftung für mögliche Folgen übernommen, die sich aus dem Betrieb des Equipments auf Basis der Informationen in diesem Handbuch ergeben können. J.M. de Jong Automatenfabriek B.V. behält sich das Recht vor, technische Daten jederzeit und ohne vorherige Mitteilung an den Abnehmer zu ändern.

Alle Rechte vorbehalten.

## Einleitung

- Bitte lesen Sie vor der Verwendung des Kaffeeautomaten zuerst die Sicherheitshinweise und sämtliche Informationen in diesem Handbuch.
- Bewahren Sie dieses Handbuch zum späteren Nachschlagen an einer sicheren und zugänglichen Stelle auf.
- Der Automat gibt heiße Getränke aus. Halten Sie während der Ausgabe des Getränks und bei der Entnahme aus dem Automaten nach der Ausgabe einen Sicherheitsabstand zu den Auslassdüsen ein.
- Nur entsprechend geschultes Servicepersonal darf den Automaten installieren, einstellen, reparieren oder verschieben.

- Dieser Automat darf von Kindern ab 8 Jahren sowie Personen, die eingeschränkte körperliche, sensorische oder geistige Fähigkeiten haben oder nicht über ausreichende Erfahrung und Kenntnisse verfügen bedient werden, sofern diese beaufsichtigt oder in den sicheren Umgang mit dem Automaten eingewiesen wurden und die damit verbundenen Gefahren verstehen.
- Sämtliche Informationen für die normale tägliche Nutzung finden Sie im Kapitel [Verwendung des Kaffeeautomaten](#) (auf Seite 35).
- Die Informationen in den anderen Abschnitten sind nur für Personen bestimmt, die im Betrieb und der Wartung des Automaten geschult wurden.
- Lösungen zur Behebung einfacher Störungen oder evtl. auftretender Fehlfunktionen sind am Ende des Handbuchs aufgeführt.
- Das Handbuch ist kein Ersatz für Schulung und Einweisung, es ist eine Schulungsergänzung und ein Nachschlagewerk.
- Das Benutzerhandbuch gilt für den vom Hersteller gelieferten Automaten einschließlich der vom Hersteller installierten Optionen.
- Der Hersteller übernimmt keine Haftung für mögliche Schäden, die sich aus der fehlerhaften oder unsachgemäßen Nutzung des Automaten ergeben oder eine Folge von Änderungen sind, die nicht vom Hersteller autorisiert wurden.
- Bei Reparaturen am Automaten dürfen nur Originalteile des Herstellers verwendet werden.
- Bitte wenden Sie sich bei Wartungs- oder Reparaturarbeiten, die in diesem Handbuch nicht behandelt werden, an den Händler/Lieferanten des Kaffeeautomaten (siehe Kontaktdaten im nächsten Abschnitt).

## Service und Support

Bitte wenden Sie sich für Service und Support an den Händler/Lieferanten des Automaten.

*Notieren Sie sich die Händlerangaben in der Verpackung oder verwenden Sie einen Händlerstempel.*

Kundendienst-Telefonnummer:

Internet:

Firmenname:

Adresse:

Postleitzahl - Ort:

Land:

Telefon:

E-Mail:

*Notieren Sie sich die Seriennummer des Kaffeeautomaten in der Verpackung. Geben Sie diese im Servicefall an.*

Seriennummer:



# Inhalt

<b>Vorwort.</b> . . . . .	<b>2</b>
Copyright. . . . .	2
Haftungsausschluss. . . . .	2
Einleitung. . . . .	2
Service und Support. . . . .	3
<b>Zu diesem Handbuch.</b> . . . . .	<b>9</b>
Zielgruppe. . . . .	9
Anwendungsbereich. . . . .	9
Textkonventionen. . . . .	10
Zugehörige Dokumentationen. . . . .	10
Verfügbarkeit dieses Handbuchs. . . . .	11
<b>1 Sicherheit.</b> . . . . .	<b>12</b>
1.1 Sicherheits- und Gefahrenstufen. . . . .	12
1.2 Sicherheits- und Warnhinweise. . . . .	13
1.3 Installation. . . . .	15
1.4 Wartung. . . . .	15
1.5 Längere Stillstandszeit. . . . .	15
<b>2 Beschreibung.</b> . . . . .	<b>16</b>
2.1 Übersicht. . . . .	16
2.1.1 Vorderansicht. . . . .	17
2.1.2 Innenansicht. . . . .	18
2.1.3 Türinnenseite. . . . .	19
2.1.4 Innenansicht Unterschrank — optional. . . . .	20
<b>3 Bedienoberfläche.</b> . . . . .	<b>22</b>
3.1 Layout des Displays. . . . .	22
3.2 Hauptmenü - Becherausgabe. . . . .	23
3.2.1 Zusatzoptionen-Untermenü. . . . .	25
3.2.2 Kannenausgabe-Untermenü. . . . .	27
3.2.3 Nummernauswahl-Untermenü. . . . .	28
3.2.4 Ausgabe-Untermenü. . . . .	30
3.2.5 Fertig-Untermenü. . . . .	31
3.2.6 Meldungen-Untermenü. . . . .	32

3.2.7 Informationen-Untermenü. . . . .	34
<b>4 Verwendung des Kaffeeautomaten. . . . .</b>	<b>35</b>
4.1 Vor dem Gebrauch. . . . .	35
4.2 Verfahren. . . . .	36
4.2.1 Auswahl eines Getränks. . . . .	36
4.2.1.1 Becherausgabe. . . . .	37
4.2.1.2 Becherausgabe nach Nummer — optional. . . . .	38
4.2.1.3 Kannenausgabe. . . . .	40
4.2.2 Zahlung. . . . .	43
<b>5 Vorbeugende Wartung. . . . .</b>	<b>44</b>
5.1 Verpflichtung zu Lebensmittelsicherheit. . . . .	44
5.2 Wartungsplan für die vorbeugende Wartung. . . . .	45
5.3 Tägliche Wartung. . . . .	46
5.4 Wöchentliche Wartung. . . . .	47
5.5 Monatliche Wartung. . . . .	48
5.6 Verfahren für die vorbeugende Wartung. . . . .	49
5.6.1 Einschalten. . . . .	49
5.6.2 Tür öffnen. . . . .	49
5.6.3 Tür schließen. . . . .	50
5.6.4 Oberen Deckel öffnen oder schließen. . . . .	50
5.6.5 Ausschalten / Außerbetriebnahme. . . . .	51
5.6.6 Planmäßiges Spülen. . . . .	52
5.6.7 Die Mischer und den Brüher spülen. . . . .	53
5.6.8 Abfallbehälter reinigen. . . . .	54
5.6.9 Becherhalter reinigen. . . . .	55
5.6.10 Abfallbehälter im Unterschrank reinigen. . . . .	57
5.6.11 Abtropfschale reinigen. . . . .	59
5.6.12 Mischersystem reinigen. . . . .	61
5.6.13 Brüher herausnehmen und reinigen. . . . .	69
5.6.14 Brüher mit Reinigungstablette reinigen. . . . .	73
5.6.15 Blockaden aus Mühle entfernen. . . . .	76
5.6.16 Becherausgabe auffüllen — optional. . . . .	81
5.6.17 Die Behälter reinigen. . . . .	83
5.6.18 Kaltwasser-Auslassdüse reinigen — optional. . . . .	84
5.6.19 Kaltwasser-Auslassdüse tiefenreinigen — optional. . . . .	86
5.6.20 Die Zutatenbehälter auffüllen. . . . .	88
5.6.21 Bohnenbehälter füllen. . . . .	91
5.6.22 Zutatenbehälter-Füllstände eingeben — optional. . . . .	94
5.6.23 Die Außenseite des Automaten reinigen. . . . .	95
5.6.24 Touchscreen reinigen. . . . .	96
5.6.25 Der Serviceschlüssel. . . . .	97

5.6.25.1 Serviceschlüssel einstecken. ....	97
5.6.25.2 Serviceschlüssel entfernen. ....	99

## 6 Fehlersuche. .... 100

6.1 Meldungen. ....	100
6.1.1 Meldung: Brüher nicht in Ausgangsposition. ....	100
6.1.2 Meldung: Brüher falsch positioniert. ....	100
6.1.3 Meldung: Touchscreen reinigen. ....	100
6.1.4 Meldung: Reinigungsfehler. ....	101
6.1.5 Meldung: Kommunikationsfehler. ....	101
6.1.6 Meldung: Tür offen. ....	101
6.1.7 Meldung: Abtropfschale voll. ....	101
6.1.8 Meldung: Abfallbehälter leeren. ....	101
6.1.9 Meldung: Genügend Wasser?. ....	102
6.1.10 Meldung: Boiler wird gefüllt. ....	102
6.1.11 Meldung: Mühle blockiert. ....	102
6.1.12 Meldung: Boiler heizt auf. ....	103
6.1.13 Meldung: Abtropfschale einbauen. ....	103
6.1.14 Meldung: Abfallbehälter einsetzen. ....	103
6.1.15 Meldung: Münzen einwerfen. ....	103
6.1.16 Meldung: Mischer blockiert. ....	103
6.1.17 Meldung: Automat gesperrt. ....	103
6.1.18 Meldung: Nicht alle Zutaten verfügbar. ....	104
6.1.19 Meldung: Kein Kaffee im Brüher. ....	104
6.1.20 Meldung: Kein Wasseranschluss / Kein Wasser im Boiler. ....	104
6.1.21 Meldung: Becher in Mitte stellen. ....	105
6.1.22 Meldung: Becher rechts hinstellen. ....	105
6.1.23 Meldung: Bitte Konfiguration laden. ....	105
6.1.24 Meldung: Bitte Bedienoberfläche laden. ....	105
6.1.25 Meldung: Wasserfilter austauschen. ....	105
6.1.26 Meldung: Brüher mit Tablette spülen. ....	106
6.1.27 Meldung: Startproblem. ....	106
6.1.28 Meldung: Temp.-Sensor getrennt. ....	106
6.1.29 Meldung: Boiler-Temperatur (zu) hoch. ....	106
6.1.30 Meldung: Wasserstand zu niedrig. ....	106
6.1.31 Meldung: Bitte warten, Boiler heizt auf. ....	107
6.1.32 Meldung: Abfallbehälter voll / Abfallbehälter leeren. ....	107
6.1.33 Meldung: Wasserfilter eingesetzt?. ....	107
6.1.34 Meldung: Fertig, Becher entnehmen. ....	107

## 7 Technische Daten. .... 108

7.1 Normen und Richtlinien. ....	108
7.2 Typenschild. ....	109

7.3 Zerlegung und Recycling. . . . .	109
7.4 Technische Daten. . . . .	110
7.5 Becher- und Kannengrößen. . . . .	111
7.6 Kontaktdaten der Herstellers. . . . .	112
<b>8 Anhang. . . . .</b>	<b>113</b>
8.1 Anhangsverzeichnis. . . . .	113
8.2 Konformitätserklärung. . . . .	114

# Zu diesem Handbuch

## Zielgruppe

Dieses Handbuch beschreibt die Nutzung und Wartung des Zia Kaffeeautomaten. Vorgesehene Nutzer sind der Endanwender und das für die regelmäßige Wartung des Automaten zuständige Personal.

De **Jong** DUKE setzt voraus, dass dieses Personal:

- über ausreichende technische Kenntnisse und Erfahrung verfügt, um die ihm übertragenen Aufgaben durchführen zu können;
- mögliche Gefahren erkennt und verhindert;
- dieses Handbuch liest und versteht;
- die in diesem Handbuch beschriebenen Verfahren befolgt;
- sicherstellt, dass der Automat weder Personen verletzt noch die Umwelt schädigt.

Darf das zuständige Personal Wartungsarbeiten durchführen oder Parameter ändern, setzt De **Jong** DUKE voraus, dass der Ausführende für diese Aufgaben geschult wurde.

## Anwendungsbereich

Dieses Handbuch enthält grundlegende Informationen zum korrekten Betrieb und der Wartung des Automaten. Werden die Anweisungen in diesem Handbuch befolgt, sind der störungsfreie und sichere Betrieb sowie die Wartung des Automaten gewährleistet.



### **VORSICHT**

Vor der Verwendung oder Wartung des Automaten sollte dieses Handbuch sorgfältig durchgelesen werden, um sich mit den Funktionen vertraut zu machen. Alle Bediener oder Servicetechniker müssen unbedingt die korrekten Bedien- und Wartungsverfahren sowie sämtliche Sicherheitsvorkehrungen verstanden haben. Falls die Informationen in diesem Handbuch (oder Teile davon) unklar sind, wenden Sie sich bitte an Ihren Lieferanten.

Bediener und Servicetechniker müssen in der korrekten Bedienung des Automaten ausreichend geschult werden. Bewahren Sie dieses Handbuch an einer dazu bestimmten Stelle in der Nähe des Automaten auf.

## Textkonventionen

In diesem Handbuch werden folgende Textkonventionen verwendet:

- Handlungen, die in einer bestimmten Reihenfolge durchgeführt werden müssen, sind nummeriert, z. B.:  
1. Öffnen Sie die Tür des Kaffeeautomaten.
- Schwarz umrandete Zahlen (z. B. 1, 2, 3) und Zahlen in Klammern, z. B. (1) im Text verweisen auf Elemente in einer Abbildung.
- Fettgedruckter Text wird für (Unter-)Überschriften und Informationen verwendet, die besondere Aufmerksamkeit erfordern: „**Diese Anweisungen sorgfältig lesen**“.
- Menübezeichnungen in der Bedienoberfläche sind fett dargestellt, zum Beispiel: zurück zum **Hauptmenü**.
- Einstellungen in der Bedienoberfläche sind kursiv dargestellt; zum Beispiel: *0,45*.
- Bildschirmtasten, Tastaturtasten und Gerätetasten werden in eckigen Klammern dargestellt, zum Beispiel: **[Start]**, **[Enter]**, **[2]**.
- In der Bedienoberfläche gezeigte Meldungen werden zwischen Anführungszeichen und kursiv dargestellt, z. B.: „*Becher rechts hinstellen*“ (siehe [Meldung: Becher rechts hinstellen](#) auf Seite 105).
- Verweise auf Abschnitte, Tabellen, Abbildungen usw. werden durch blauen Text dargestellt oder wie folgt geschrieben (siehe „....“ auf Seite ..). Dies dient hauptsächlich dem einfachen Erkennen in der Papier- und Onlineversion (PDF) des Handbuchs. In der Onlineversion dienen die Verweise als Hyperlinks, die zum Navigieren durch das Handbuch verwendet werden, indem auf diese geklickt wird. Beispiel: [Anwendungsbereich](#) (auf Seite 9).
- Die Sicherheitszeichen weisen auf Situationen oder Handlungen hin, die Bediener und Servicetechniker gefährden können; sie werden im Abschnitt Sicherheit ausführlich erklärt.
- Ein weiteres Symbol dient dazu, dem Leser zusätzliche Informationen zu liefern:



### TIPP

Empfehlungen für den Leser.

## Zugehörige Dokumentationen

Zusätzlich zu diesem Handbuch stehen folgende Dokumentationen zur Verfügung:

- Technisches Handbuch

Es enthält sämtliche Informationen zur Funktion aller Bauteile des Automaten, die Verfahren für die Wartung und die Einstellung der Rezepte.

- Elektrische Zeichnungen  
Sie enthalten die elektrischen Zeichnungen/Schaltpläne des Automaten.
- Ersatzteihandbuch  
Es enthält die relevanten Informationen zur Ersatzteilbestimmung.
- Zuliefererdokumentation  
Sie enthält die verfügbaren Dokumentationen der Geräteteile von Zulieferern.

## Verfügbarkeit dieses Handbuchs

De **Jong** DUKE setzt voraus, dass dieses Handbuch allen Bedienern und Servicetechnikern zur Verfügung steht. Der Originalausdruck (Papier) sollte immer in der Nähe des Automaten verfügbar sein.

Darf der Bediener auch verschiedene Wartungsarbeiten durchführen oder Einstellungen programmieren, setzt De **Jong** DUKE voraus, dass der Bediener für diese Aufgaben geschult wurde und dass ihm die entsprechende Dokumentation zur Verfügung steht.

# Sicherheit

## 1.1 Sicherheits- und Gefahrenstufen

In diesem Handbuch werden vier Sicherheits- und Gefahrenstufen verwendet.

Gefahrenstufen und Erläuterungen:



### **HINWEIS**

Damit werden zusätzliche Informationen gekennzeichnet, die dem Leser helfen sollen.



### **VORSICHT**

Damit wird auf eine potentiell gefährliche Situation hingewiesen, die bei Nichtbeachtung zu leichten bis mittelschweren Verletzungen oder Schäden am Automaten bzw. Sachschäden führen kann.



### **WARNUNG**

Damit wird auf eine potentiell gefährliche Situation hingewiesen, die bei Nichtbeachtung zum Tod, zu schweren Verletzungen oder zu Schäden am Automaten führen kann. Dazu zählen Gefährdungen, zu denen es kommen kann, wenn Schutzvorrichtungen oder Sicherheitseinrichtungen entfernt werden.



### **GEFAHR**

Damit wird auf eine gefährliche Situation hingewiesen, die bei Nichtbeachtung zum Tod oder zu schweren Verletzungen führen kann.



## 1.2 Sicherheits- und Warnhinweise

Die Sicherheitshinweise in diesem Abschnitt gelten für die gesamte Dokumentation.

Gefahrenstufen und zugehörige Erläuterungen:



### **GEFAHR**

Die Gefahrhinweise aller Gefahrenstufen gelten für die gesamte Dokumentation:

- Verwenden Sie kein Wasser an oder in der Nähe des Automaten, es sei denn, in den Anweisungen wird dies explizit anders beschrieben. Es besteht Stromschlaggefahr, wenn Wasser in Kontakt mit den elektrischen Teilen im Inneren des Automaten kommt.
- Verwenden Sie zum Reinigen des Kaffeeautomaten keinen Wasserstrahl.
- HEISSES Wasser! Das Wassersystem (Boiler, Schläuche usw.) kann heißes Wasser enthalten. Es besteht Verbrennungsgefahr; wenn HEISSES Wasser in Kontakt mit einer Person kommt, können Verbrühungen verursacht werden.
- Der Automat darf nicht bewegt, angehoben oder gekippt werden. Es besteht die Gefahr schwerer Verletzungen (an Hand und Fingern).
- Der Zugang zum Geräteinneren ist ausschließlich qualifiziertem Servicepersonal gestattet.



### **Warnung**

Die Warnhinweise aller Gefahrenstufen gelten für die gesamte Dokumentation:

- Den Automaten während des Gebrauchs nicht schütteln. Es besteht die Gefahr, dass der Automat kippt und umfällt.
- Lehnen Sie sich nicht an die geöffnete Tür. Es besteht die Gefahr, dass der Automat kippt und umfällt. Ernste Verletzungsgefahr.



### **VORSICHT**

Die Vorsichtshinweise aller Gefahrenstufen gelten für die gesamte Dokumentation:

- Verwenden Sie keine aggressiven Reinigungsmittel oder Scheuermittel, um den Automaten oder Teile davon zu reinigen.
- Reinigen Sie die Teile nicht im Geschirrspüler.
- Verwenden Sie keinen beschädigten Automaten. Wenden Sie sich an Ihren Lieferanten.

- Bei einer Fehlfunktion trennen Sie den Automaten von der Strom- und Wasserversorgung. Wenden Sie sich sofort an Ihren Lieferanten.

**Hinweis**

Die Hinweise aller Gefahrenstufen gelten für die gesamte Dokumentation:

- Betreiben Sie den Automaten nur in Bereichen, in denen geschultes Personal den Betrieb beaufsichtigen kann.
- Wasser- und Stromanschluss müssen den örtlichen Bestimmungen entsprechen.
- Stellen Sie sicher, dass ein Aquastop im Wasseranschluss verwendet wird.
- Wenn das Stromkabel beschädigt ist, muss es vom Hersteller, Lieferanten oder ähnlich befugten Personen ausgetauscht werden.
- Verwenden Sie kein Verlängerungskabel.
- Verwenden Sie keine externe Zeitschaltuhr, um die Verfügbarkeit des Automaten zu steuern.
- Beschädigte Wasseranschlussschläuche dürfen ausschließlich von geschultem Personal repariert werden.
- Befolgen Sie unbedingt die Anweisungen aller Sicherheitsaufkleber an und im Kaffeeautomaten.
- Die Sicherheitsaufkleber dürfen nicht entfernt werden.

## 1.3 Installation

Anweisungen zum Transport, der Entfernung der Verpackung und der Aufstellung des Automaten finden Sie im Technischen Handbuch.

- Die Installation, der Transport und die Einstellung des Automaten ist eine Aufgabe für Spezialisten; nur entsprechend geschultes Personal darf dies durchführen.
- Der Kaffeeautomat darf nur in geschlossenen Räumen verwendet werden.
- Achten Sie darauf, dass der Automat auf einer ebenen, glatten und stabilen Fläche und in einem hygienischen, trockenen Raum mit einer Temperatur zwischen 5-40 °C aufgestellt wird.
- Stellen Sie sicher, dass Strom- und Wasseranschluss den örtlichen Bestimmungen entsprechen und dass diese Anschlüsse auch nach der Installation noch leicht zugänglich sind.

## 1.4 Wartung

Um den hygienischen Betrieb des Automaten zu gewährleisten, muss dieser regelmäßig gereinigt werden. In diesem Handbuch werden alle Reinigungsverfahren erklärt, um den einwandfreien Betrieb des Kaffeeautomaten zu gewährleisten.

## 1.5 Längere Stillstandszeit

- Wenn der Kaffeeautomat über einen längeren Zeitraum nicht genutzt wird, (länger als eine Woche) ist es empfehlenswert, den Automaten vom Wasser- und Stromanschluss zu trennen (ist der Netzschalter nicht zugänglich, genügt es, den Netzstecker aus der Wandsteckdose zu ziehen). Sie vermeiden damit auch unnötigen Energieverbrauch. War der Kaffeeautomat vorher in Gebrauch, befolgen Sie auch die Reinigungsverfahren im Abschnitt [Ausschalten / Außerbetriebnahme](#) (auf Seite 51).
- In Bereichen, in denen die Temperatur unter den Gefrierpunkt absinken kann, müssen die Boiler entleert werden. Kam es zu Frost, lassen Sie den Automaten auf Raumtemperatur aufwärmen, bevor Sie ihn einschalten. Bitte wenden Sie sich für weitere Informationen an Ihren Lieferanten (siehe [Service und Support](#) auf Seite 3).

# Beschreibung

## 2.1 Übersicht

Der Zia Kaffeeautomat ist ein kompakter Halbautomat(oder vollautomatisch, wenn eine Becherausgabe vorhanden ist) für die Zubereitung und den Verkauf von Heißgetränken (und optional auch von Kaltgetränken). Der Kaffeeautomat ist mit einem papierlosen CoEx<sup>®</sup>-Brüher ausgestattet, der frischen Kaffee und je nach Einstellung auch Espresso zubereitet.

Der Kaffeeautomat wird über ein Touchscreen-Panel in der Tür bedient. Die Auswahl eines Produkts erfolgt durch Drücken einer der Tasten auf dem Bildschirm. Bevor ein Getränk ausgegeben wird, muss ein Becher oder eine Kanne unter einen der Auslässe gestellt werden. Weitere Informationen finden Sie in den Abschnitten:

- [Verwendung des Kaffeeautomaten](#) (auf Seite 35) und
- [Bedienoberfläche](#) (auf Seite 22), für auf dem Touchscreen angezeigte Informationen.

Die nächsten Abschnitte enthalten Zeichnungen der Vorderseite, der Innenseite und des optionalen Unterschranks des Kaffeeautomaten. Aus den Zeichnungen gehen die Position und die Bezeichnung der wichtigsten Teile des Automaten hervor.

### **HINWEIS**

Alle Abbildungen zeigen einen allgemeinen Aufbau. Das tatsächliche Modell kann davon abweichen. Die Farben in den Abbildungen können von den tatsächlichen Farben abweichen; dies dient der Verbesserung der Übersichtlichkeit.

Weitere Informationen finden Sie außerdem im Abschnitt [Technische Daten](#) (auf Seite 108).

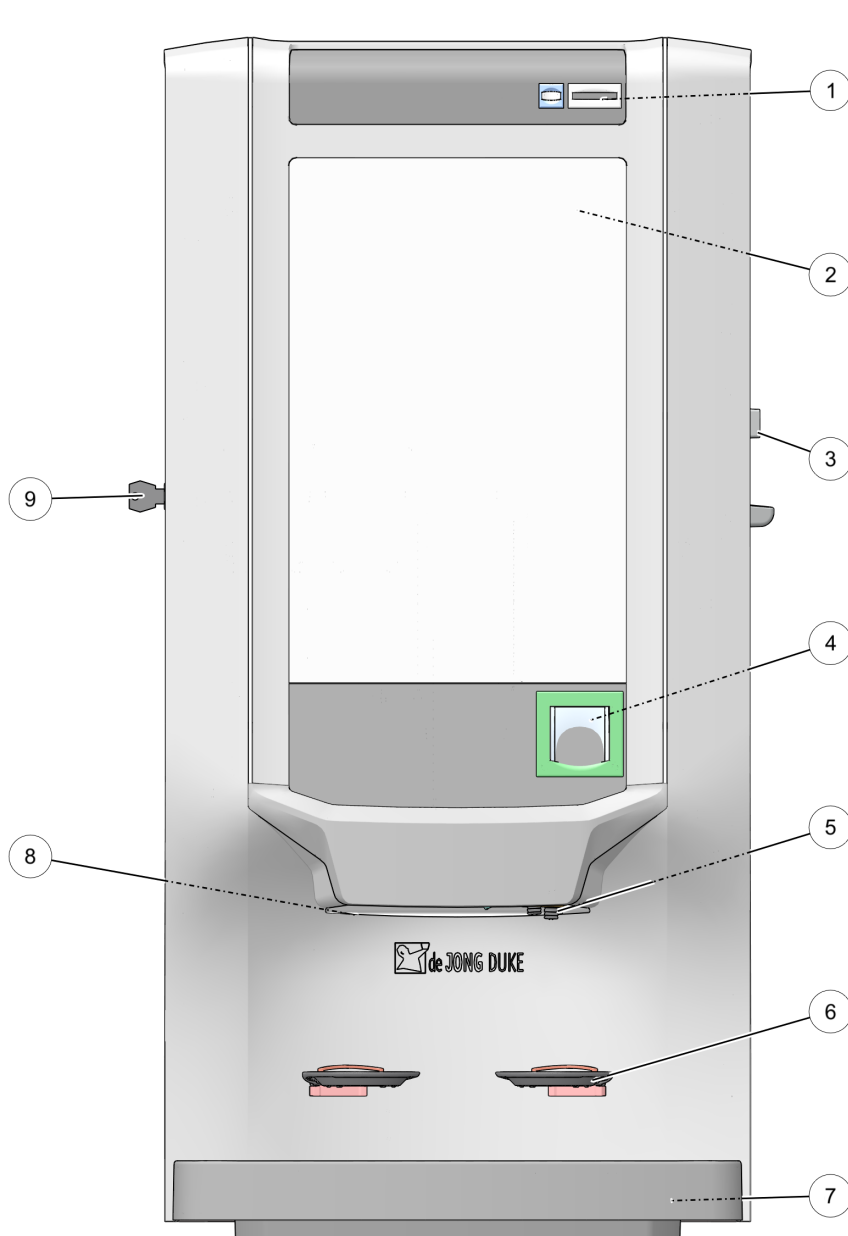
## 2.1.1 Vorderansicht

### Vorderansicht Zia CoEx-/Uni-Brüher (mittelgroßes Modell)



#### HINWEIS

Alle Abbildungen zeigen einen allgemeinen Aufbau. Das tatsächliche Modell kann davon abweichen. Die Farben in den Abbildungen können von den tatsächlichen Farben abweichen; dies dient der Verbesserung der Übersichtlichkeit.



1. Zahlungssystem - Münzwechsler/-einwurf — optional
  2. Touchscreen
  3. Zahlungssystem - Münzeinwurf — optional
  4. Zahlungssystem - Münzwechsler/-rückgabe — optional
  5. Heißwasserauslass (/ Kaltwasserauslass — optional)
  6. Becherhalter (\*)
  7. Abtropfschale / Kannenhalter
  8. Auslass für andere Getränkeausgaben
  9. Türverriegelung und Schlüssel
- \*) Wenn der Automat mit einer Becherausgabe ausgestattet ist, wird nur ein Becherhalter verwendet und die Auslässe (5 + 8) befinden sich mittig.

## 2.1.2 Innenansicht

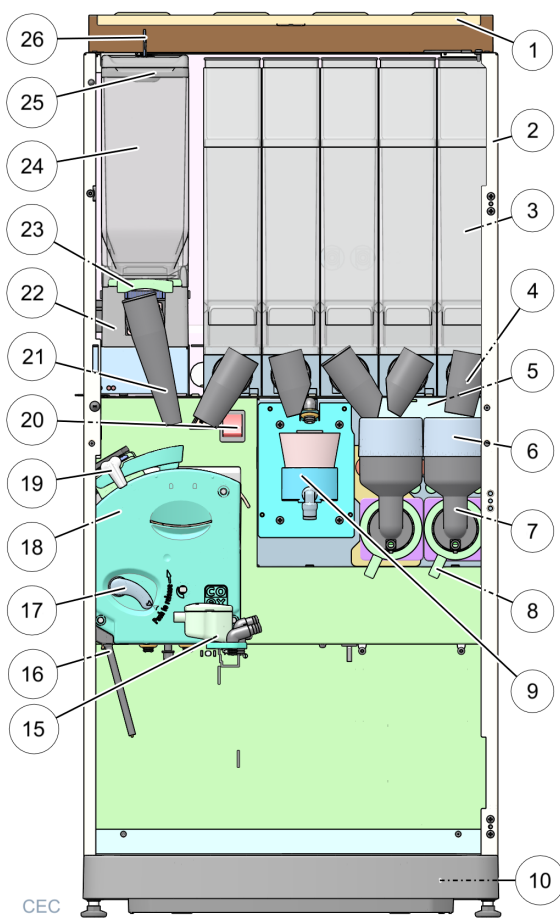
Die Innenansicht zeigt die Positionen und Bezeichnungen der wichtigsten Teile.



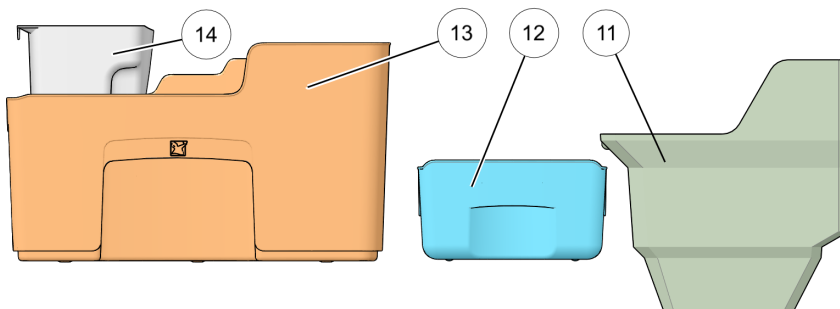
### HINWEIS

Alle Abbildungen zeigen einen allgemeinen Aufbau. Das tatsächliche Modell kann davon abweichen. Die Farben in den Abbildungen können von den tatsächlichen Farben abweichen; dies dient der Verbesserung der Übersichtlichkeit.

### Innenansicht CoEx (mittelgroßes Modell)



1. Oberer Deckel
2. Gehäuse
3. Behälter (gemahlener Kaffee / Instant / Topping)
4. Behälterauslass
5. Austrittsfilterfach
6. Ansaugkammer Mischer
7. Mischergehäuse
8. Bayonetverschluss Mischer
9. Teebrüher
10. Abtropfschale
11. Abfalltrichter zum Unterschrank – optional
12. Tropfbehälter Brüher – optional (mit 11 verwendet)
13. Abfallbehälter
14. Tropfbehälter Brüher (mit 13 verwendet)
15. Ausgabedüsen
16. Tropfbehältersensor Brüher
17. Arretierhebel CoEx
18. CoEx-Brüher
19. Auslass CoEx-Brüher
20. Netzschalter
21. Auslass Mühle
22. Mühle
23. Verschlusschieber Bohnenbehälter
24. Bohnenbehälter
25. Deckel für Bohnenbehälter
26. Deckelverriegelung Bohnenbehälter – optional



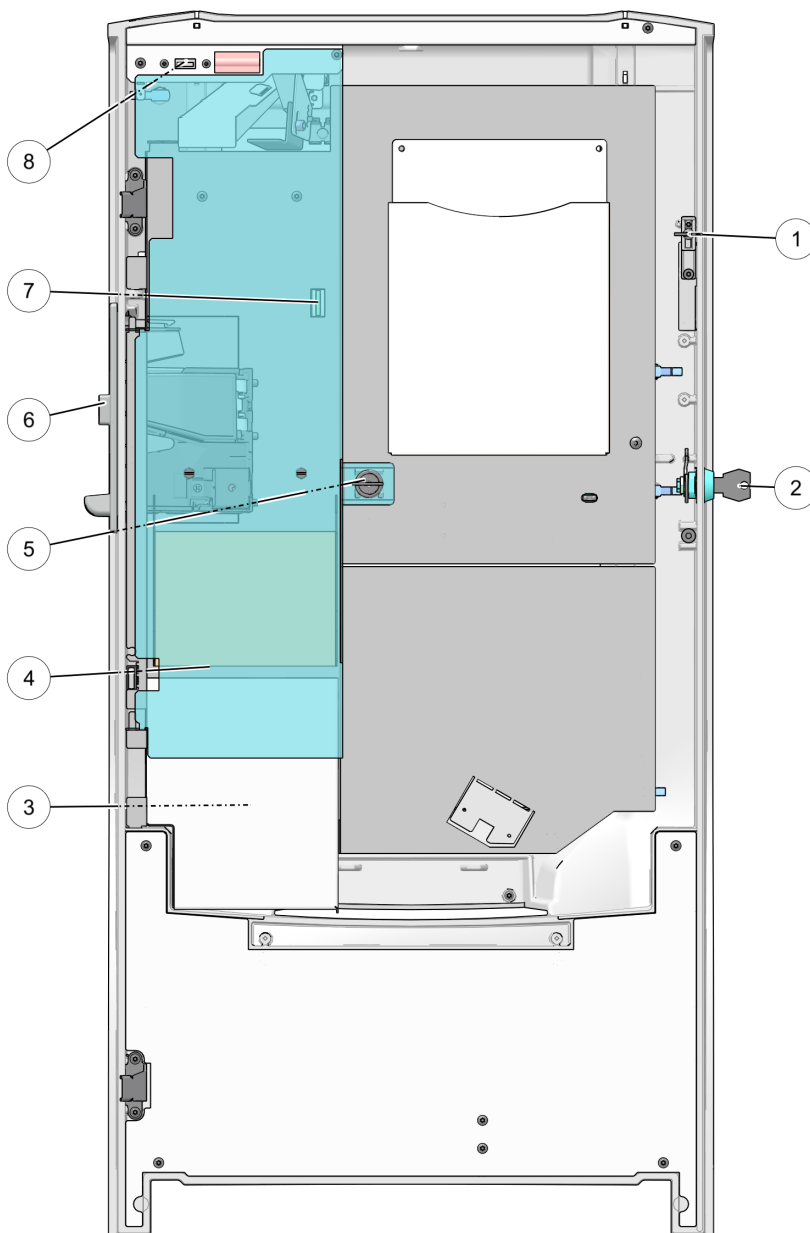
## 2.1.3 Türinnenseite

*Türinnenseite Zia mittelgroßes Modell mit optionalen Zahlungsmodulen (Münzeinwurf und Münzwechsler)*



### HINWEIS

Alle Abbildungen zeigen einen allgemeinen Aufbau. Das tatsächliche Modell kann davon abweichen. Die Farben in den Abbildungen können von den tatsächlichen Farben abweichen; dies dient der Verbesserung der Übersichtlichkeit.



1. Einsteckschlitz Serviceschlüssel
2. Türverriegelung und Schlüssel
3. Münzfach für Münzwechsler – optional
4. Abdeckung - Zahlungsmodule – optional
5. Verriegelung der Zahlungsmodule – optional
6. Zahlungsmodule - Münzeinwurf – optional
7. Position USB-Anschluss ohne Münzwechsler
8. Position USB-Anschluss mit Münzwechsler

## 2.1.4 Innenansicht Unterschrank — optional

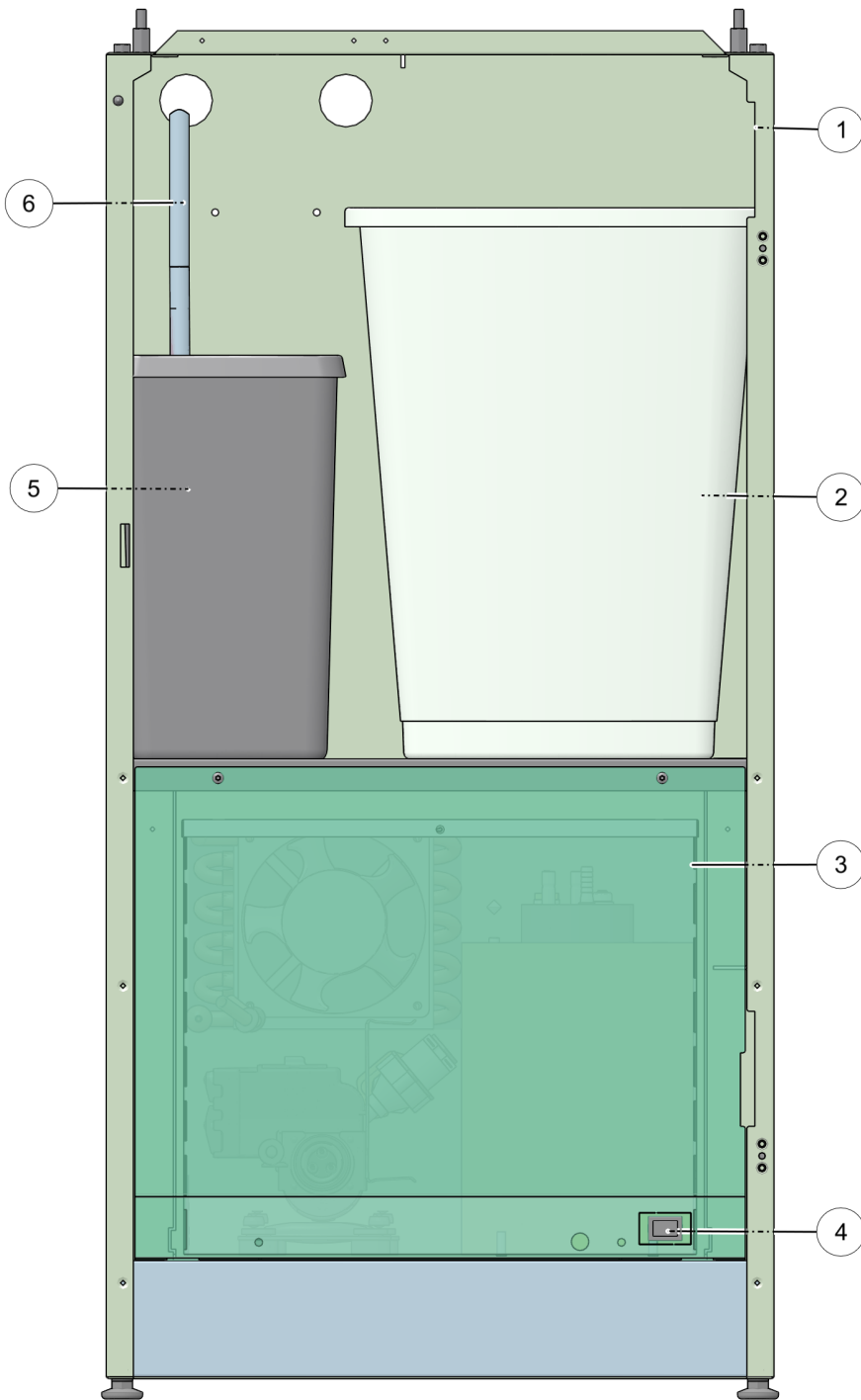
*Innenansicht Unterschrank (mittelgroßes Modell)*



### **HINWEIS**

Alle Abbildungen zeigen einen allgemeinen Aufbau. Das tatsächliche Modell kann davon abweichen. Die Farben in den Abbildungen können von den tatsächlichen Farben abweichen; dies dient der Verbesserung der Übersichtlichkeit.





- 1. Unterschrank
- 2. Abfallbehälter
- 3. Kühler-Unterschrank — optional
- 4. Taste Stickstoffspülung am Kühler — optional
- 5. Schmutzwasserbehälter
- 6. Sensor Schmutzwasserbehälter — optional

## Bedienoberfläche

### 3.1 Layout des Displays

Der Kaffeeautomat wird über einen Touchscreen in der Tür bedient. Jede Auswahl erfolgt durch das Berühren (ein kurzes Drücken) einer der Tasten oder Menüreiter auf dem Touchscreen.

*Layout des Hauptbildschirms (Beispiel)*



#### **HINWEIS**

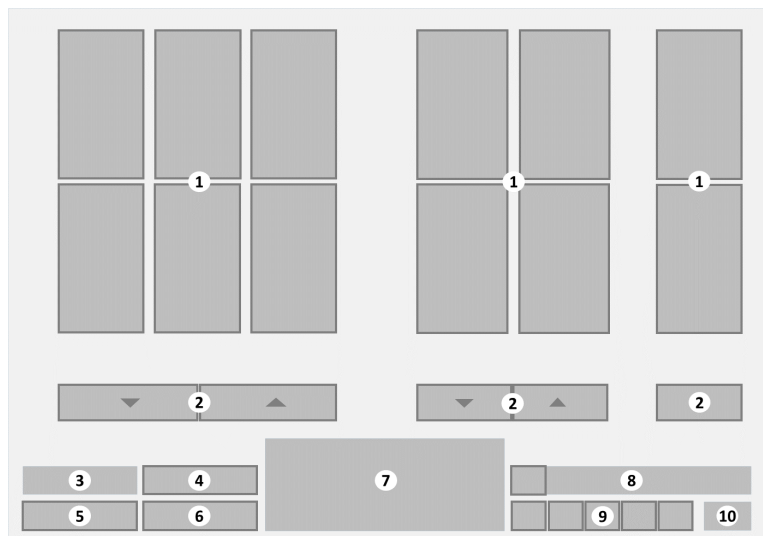
Alle Zeichnungen und Bildschirmdarstellungen des Kaffeeautomaten basieren auf einem allgemeinen Aufbau. Das aktuelle Modell weicht davon ab, die Funktionen sind jedoch ähnlich.

Alle Bildschirme und Menüs werden in den folgenden Abschnitten ausführlich beschrieben. Die Verwendung des Touchscreens für die Ausgabe eines Getränks wird im Kapitel [Verwendung des Kaffeeautomaten](#) (auf Seite 35) beschrieben.

## 3.2 Hauptmenü - Becherausgabe

Das **Hauptmenü** (bzw. der Hauptbildschirm) wird angezeigt, sobald der Automat einsatzbereit ist. Hiermit können die Becherausgabe sowie alle anderen Funktionen gewählt werden.

### *Hauptauswahlbildschirm*



- |  |  |
|--|--|
| 1. <b>[Bechergetränke-Auswahl]</b> -Tasten | 6. <b>[Nummernauswahl]</b> -Taste — optional |
| 2. <b>[Auf/Ab]</b> -Tasten — optional      | 7. Logo — optional                           |
| 3. Guthabenbetrag — optional               | 8. Meldungsfield                             |
| 4. <b>[Info]</b> — optional                | 9. <b>Sprachmenü</b> -Tasten — optional      |
| 5. <b>[Kannen]</b> -Taste — optional       | 10. Uhr — optional                           |

### **Getränkeauswahl**

Der Hauptbildschirm zeigt eine Auswahl der beliebtesten Getränke. Die Getränkeauswahl ist in logische Gruppen eingeteilt. Ist die Auswahl größer als in einer Gruppe dargestellt werden kann, wird eine **[Auf/Ab]**-Taste mit einem Pfeil angezeigt. Um die weitere mögliche Getränkeauswahl aufzurufen, muss diese Taste gedrückt werden. Jede Getränketaste zeigt ein kleines Bild des Getränks, die Bezeichnung und, falls der Bezahlmodus aktiviert wurde, den Preis des Getränks. Um ein Getränk zu wählen, muss eine Taste gedrückt werden.

### **Unterer Bereich des Bildschirms**

Der untere Bereich des Bildschirms zeigt mindestens folgendes an:

- Meldungsfield  
Im Meldungsfield werden wichtige Statusinformationen über den Kaffeeautomaten angezeigt. Gibt es mehrere Meldungen, werden diese nacheinander angezeigt. Drücken Sie auf das **[!]** Ausrufezeichen vor der Meldung, um das **Meldungen-Untermenü** (auf Seite 32) aufzurufen, das alle Meldungen

vollständig anzeigt. Für weitere Informationen, siehe das [Meldungen-Untermenü](#) (auf Seite 32).

- Uhr  
Zeigt die aktuelle Uhrzeit an (wie im Kaffeeautomaten eingestellt).

**Optional** Je nach Modell und Einstellungen des Kaffeeautomaten können folgende Optionen zur Verfügung stehen:

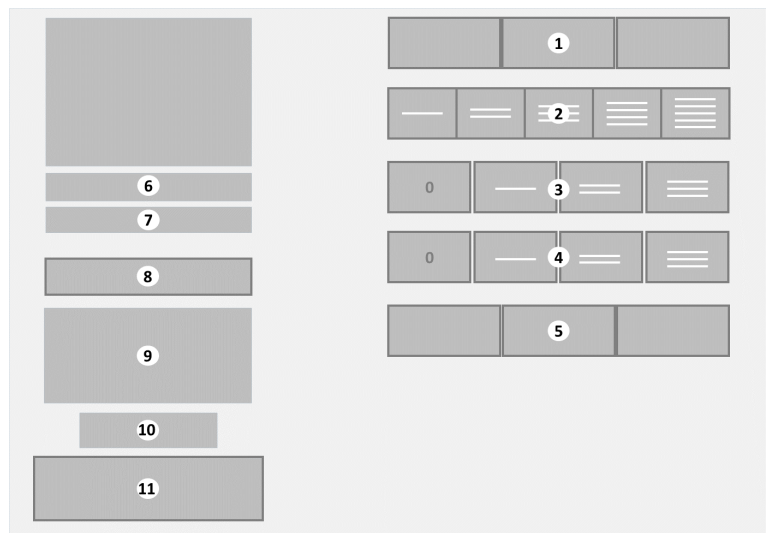
- Guthabenbetrag — optional  
Wurde der Bezahlmodus aktiviert, wird der Guthabenbetrag angezeigt. Dies ist der bereits eingeworfene Gesamtgeldbetrag zur Zahlung eines Getränks.
- **[Info]** — optional  
Drücken Sie die Taste **[Info]**, um das **Informationen-Untermenü** (auf Seite 34) mit weiteren Einzelheiten über die Zutaten zu öffnen.
- **[Kanne]** — optional  
Drücken Sie diese Taste, um das **Kannenausgabe-Untermenü** (siehe [Kannenausgabe](#) auf Seite 40) mit Auswahlmöglichkeiten zum Befüllen ganzer Kannen zu öffnen.
- **[Nummernauswahl]** — optional  
Drücken Sie diese Taste, um das **Nummernauswahl-Untermenü** für die schnelle Ausgabe eines Getränks zu öffnen.
- Logo — optional
- Sprache — optional  
Stehen mehrere Sprachen zur Auswahl, zeigt der Bildschirm mehrere Sprach-Tasten. Drücken Sie die Taste der gewünschten Sprache, um den Bildschirmtext in der gewünschten Sprache anzuzeigen.

### 3.2.1 Zusatzoptionen-Untermenü

Das **Zusatzoptionen-Untermenü** wird angezeigt, nachdem im **Hauptmenü** (siehe [Hauptmenü - Becherausgabe](#) auf Seite 23) eine Getränkeauswahl (Becher oder Kanne) erfolgt ist.

- Dieses Untermenü ist nicht verfügbar, wenn der Kaffeeautomat (bzw. das dort ausgewählte Getränk) nur für die **direkte** Ausgabe eingestellt ist.
- Die im Untermenü angezeigten Optionen sind vom gewählten Getränk abhängig; für einige Getränke gibt es keine Optionen.
- Wird Kannenausgabe gewählt, stehen nur die Tasten **[Start]** und **[Abbrechen]** zur Verfügung. Wenn eine Behälterauswahl möglich ist, wird diese Tastenleiste angezeigt.

#### Zusatzoptionen-Untermenü



1. **[Behälterauswahl]**-Tastenleiste — optional
2. **[Stärke]**-Tastenleiste — optional
3. **[Zusatz]**-Tastenleiste — optional
4. **[2. Zusatz]**-Tastenleiste — optional
5. **[Bechergroße]**-Tastenleiste — optional
6. Preis dieses Getränks — optional
7. Aktuell gewähltes Getränk
8. **[Abbrechen]**-Taste
9. Meldungsfield
10. Guthabenbetrag — optional
11. **[Start]**-Taste

Je nach Einstellung werden weitere Optionen im Untermenü angezeigt. Die folgenden Optionen sind möglich:

- **Behälter-Auswahlleiste:** für die Wahl einer Zutat aus einem anderen Behälter nach der Vorauswahl. Wurde zum Beispiel ein Kaffee gewählt, kann die Kaffeesorte aus verschiedenen Behältern gewählt werden. Die aktuelle Auswahl wird hervorgehoben. Je nach Einstellung und vorhandenen Zutaten wird eine Leiste mit zwei oder drei Optionen angezeigt. Drücken Sie auf den gewünschten Behälter.

- *Stärke-Auswahlleiste*: zum Einstellen der Kaffeemenge. Die Standardstärke wird mit der mittleren Taste gewählt. Die gewählte Stärke wird hervorgehoben.
  - Für die gewünschte Stärke, drücken Sie eine der **[STRICH]**-Tasten. Mehr Striche bedeuten mehr Stärke.
- *Zusatz-Auswahlleiste*: um dem gewählten Kaffee eine weitere Zutat hinzuzufügen, zum Beispiel Milch. Die gewählte Menge wird hervorgehoben. Drücken Sie auf die gewünschte Menge.
  - **[0]** bedeutet, es wird **keine** Zutat hinzugefügt (Standardeinstellung).
  - Für die gewünschte Menge der Zutat, drücken Sie eine der **[STRICH]**-Tasten. Mehr Striche bedeuten eine größere Menge der Zutat.
- *2. Zusatz-Auswahlleiste*: um dem gewählten Kaffee eine weitere Zutat hinzuzufügen, zum Beispiel Zucker.
- *Bechergrößen-Leiste*: für die Auswahl verschiedener Bechergrößen kann eine Leiste mit zwei oder drei Optionen angezeigt werden. Die aktuell gewählte Bechergröße wird hervorgehoben. Drücken Sie auf die gewünschte Bechergröße.

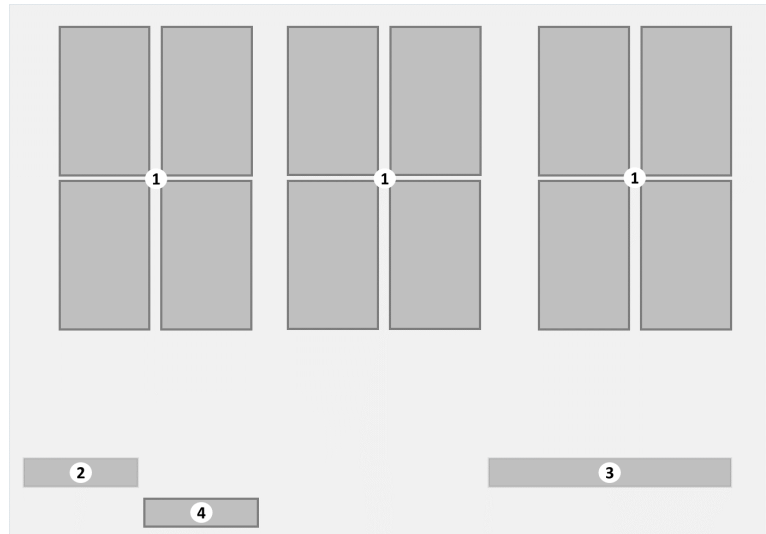
Weitere Informationen auf dem Bildschirm:

- Preis für das gewählte Getränk. Wird nur angezeigt, wenn für den Automaten der Bezahlmodus aktiviert wurde.
- Das aktuell gewählte Getränk.
- Die **[Abbrechen]**-Taste. Die Taste drücken, um die aktuelle Auswahl abzubrechen und zum Hauptmenü zurück zu gehen.
- Das Meldungsfeld. Zeigt wichtige Informationen des Kaffeeautomaten. Drücken Sie auf das **[!] Ausrufezeichen**, um das [Meldungen-Untermenü](#) (auf Seite 32) zu öffnen. Einzelheiten zu allen Meldungen sowie mögliche Lösungen zur Behebung einfacher Störungen sind im Abschnitt [Meldungen](#) (auf Seite 100) aufgeführt.
- Guthabenbetrag. Zeigt den bereits eingeworfenen Betrag zur Zahlung des gewählten Getränks an. Wird nur angezeigt, wenn für den Automaten der Bezahlmodus aktiviert wurde.
- Die **[Start]**-Taste. Drücken Sie diese Taste, um die Zubereitung des Getränks zu starten. Die Taste ist deaktiviert, wenn die Zahlung nicht vollständig erfolgt ist oder wenn ein anderes Problem besteht, das die Ausgabe verhindert. In diesem Fall sollte(n) die Meldung(en) im Meldungsfeld beachtet werden.

## 3.2.2 Kannenausgabe-Untermenü

Das **Kannenausgabe**-Untermenü wird angezeigt, nachdem im **[Hauptmenü]** (siehe [Hauptmenü - Becherausgabe](#) auf Seite 23) die Taste **Kanne** gedrückt wurde. Bei einigen Modellen steht dieses Menü nur zur Verfügung, wenn die Kannenfunktion mit einem Kannenschlüssel (Masterschlüssel) aktiviert wird.

### *Kannenausgabemenü*



1. **[Kannenauswahl]**-Tasten
2. Guthabenbetrag – optional
3. Meldungsfeld
4. **[Bechermodus]**-Taste

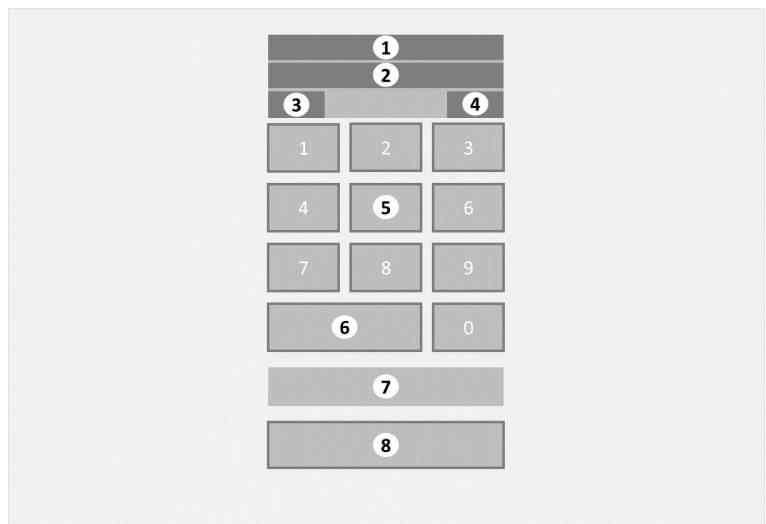
Das Menü zeigt folgende Informationen:

- Das Kannenausgabe-Untermenü zeigt mehrere Auswahlkästen mit Getränken zum (teilweisen) Befüllen einer Kanne. Jede Taste zeigt ein kleines Bild mit einer Darstellung des Getränks, die Bezeichnung und, falls der Bezahlmodus aktiviert wurde, den Preis der Kannenausgabe. Um ein Getränk zu wählen, muss eine Taste gedrückt werden.
- Das Meldungsfeld zeigt wichtige Meldungen des Kaffeeautomaten. Drücken Sie auf das **[!] Ausrufezeichen**, um das [Meldungen-Untermenü](#) (auf Seite 32) zu öffnen. Einzelheiten zu allen Meldungen sowie mögliche Lösungen zur Behebung einfacher Störungen sind im Abschnitt [Meldungen](#) (auf Seite 100) aufgeführt.
- Die **[Bechermodus]**-Taste. Die Taste drücken, um die Kannenauswahl abzubrechen und zum Hauptmenü (siehe [Hauptmenü - Becherausgabe](#) auf Seite 23) zurück zu gehen.

### 3.2.3 Nummernauswahl-Untermenü

Das **Nummernauswahl**-Menü wird angezeigt, wenn die Taste **[Nummernauswahl]** im **Hauptmenü** (siehe [Hauptmenü - Becherausgabe](#) auf Seite 23) gedrückt wird.

#### Nummernauswahl-Menü



1. Aktuell eingegebene Nummernauswahl
2. Aktuelle Getränkebezeichnung
3. Preis des Getränks im Bezahlmodus — optional
4. Guthabenbetrag im Bezahlmodus — optional
5. Ziffernblock mit den **Tasten [0...9]**
6. **[Abbrechen]**-Taste
7. Meldungsfeld
8. **[Start]**-Taste

Das Display zeigt folgende Informationen:

- Die für das gewählte Getränk eingegebene individuelle Nummer, angezeigt in dem kleinen Fenster.
- Die mit der eingegebenen Nummer verknüpfte aktuelle Bezeichnung.
- Die **[Nummernauswahl]** des gewünschten Getränks wird mithilfe des Ziffernblocks eingegeben.



#### HINWEIS

Die hier einzugebende individuelle Nummer wird auf dem Bildschirm **Ausgabe**-Menü (siehe [Ausgabe-Untermenü](#) auf Seite 30) angezeigt, wenn ein Getränk zubereitet wird.

- Drücken Sie die **[Start]**-Taste, um die Zubereitung und Ausgabe des Getränks zu starten.
- Drücken Sie die **[Abbrechen]**-Taste, um die Nummernauswahl zu verlassen und zum **Hauptmenü** zurück zu gehen.





#### **HINWEIS**

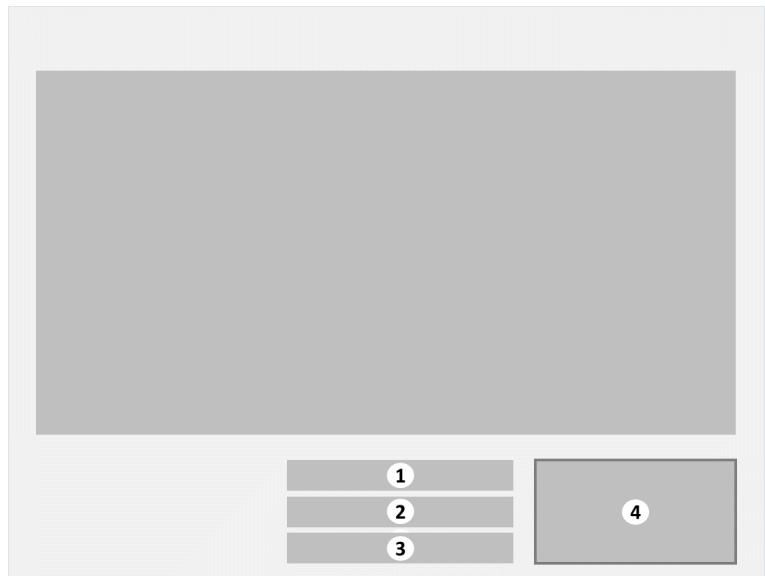
Wurde der Bezahlmodus für dieses Getränk aktiviert, und der Guthabenbetrag ist kleiner als der Preis des Getränks, wird die **[Start]**-Taste deaktiviert, bis die vollständige Zahlung erfolgt ist. Es wird der Preis für das gewählte Getränk und der bereits eingeworfene Guthabenbetrag angezeigt.

- Das Meldungsfeld zeigt wichtige Meldungen des Kaffeeautomaten. Einzelheiten zu allen Meldungen sowie mögliche Lösungen zur Behebung einfacher Störungen sind im Abschnitt [Meldungen](#) (auf Seite 100) aufgeführt.

### 3.2.4 Ausgabe-Untermenü

Das **Ausgabe**-Untermenü wird während der Zubereitung und Ausgabe des Getränks angezeigt.

#### *Ausgabe-Untermenü*



1. Fortschrittsanzeige
2. Getränkebezeichnung
3. Individueller Getränkecode
4. **[Stopp]**-Taste

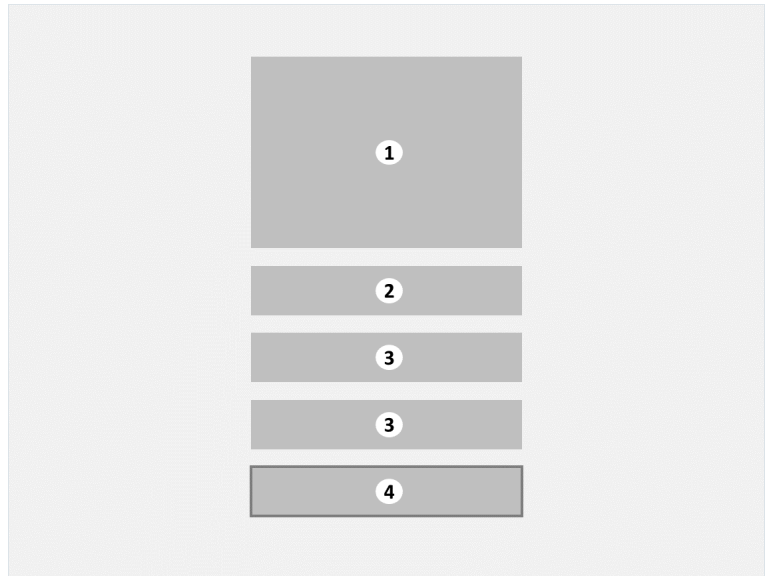
Sobald das Getränk zubereitet/ausgegeben wurde, zeigt das Display:

- Ein Bild und/oder die Bezeichnung des aktuell zubereiteten Getränks.
- Eine Fortschrittsanzeige der Ausgabe des Getränks.
- Die angezeigte Nummer ist die individuelle Nummer für das aktuell zubereitete Getränk. Für die schnelle Ausgabe des gewünschten Getränks verwenden Sie diese Nummer im [Nummernauswahl-Untermenü](#) (auf Seite 28) — optional.
- Die **[Stopp]**-Taste. Die Taste drücken, um die aktuelle Ausgabe abbrechen und zum **Hauptmenü** (siehe [Hauptmenü - Becherausgabe](#) auf Seite 23) zurück zu gehen.

## 3.2.5 Fertig-Untermenü

Das **Fertig**-Untermenü wird angezeigt, wenn der Kaffeeautomat die Ausgabe beendet hat.

### *Fertig-Untermenü*



1. Fortschrittsanzeige
2. Meldung, dass Ausgabe beendet ist
3. Individuelle Nummer des zubereiteten Getränks
4. **[Abbrechen]**-Taste

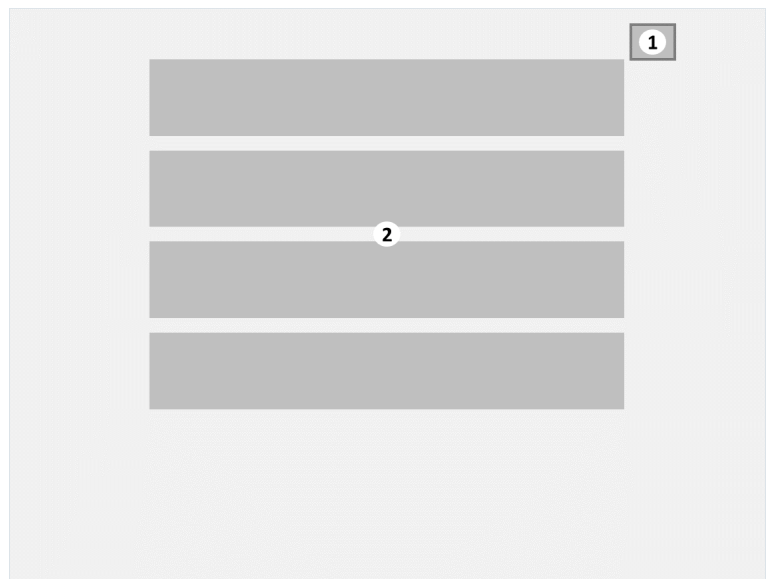
Sobald die Ausgabe beendet ist, zeigt das Display:

- Eine Fortschrittsanzeige der Ausgabe, die 100 % anzeigt.
- Die Meldung „Fertig, Becher entnehmen“ zeigt an, dass das Getränk (Becher oder Kanne) sicher entnommen werden kann.
- Die individuelle Nummer des Getränks, das zubereitet wurde. Anstatt für die Zubereitung des gewünschten Getränks die Auswahl- und Optionsbildschirme zu verwenden, kann mit dem [Nummernauswahl-Untermenü](#) (auf Seite 28) diese individuelle Nummer eingegeben werden — optional.
- Die **[Abbrechen]**-Taste. Die Taste drücken oder den Becher / die Kanne entnehmen, um zum **Hauptmenü** (siehe [Hauptmenü - Becherausgabe](#) auf Seite 23) zurück zu gehen.

## 3.2.6 Meldungen-Untermenü

Das **Meldungen**-Untermenü zeigt alle relevanten Meldungen für diesen Kaffeeautomaten in einem Bildschirm an. Drücken Sie in einem beliebigen Bildschirm auf das **[!] Ausrufezeichen**, um dieses [Meldungen-Untermenü](#) (auf Seite 32) zu öffnen. Einzelheiten zu allen Meldungen sowie mögliche Lösungen zur Behebung einfacher Störungen sind im Abschnitt [Meldungen](#) (auf Seite 100) aufgeführt.

### *Meldungen-Untermenü*



1. **[X]** Schließen-Taste
2. Liste aller aktiven Meldungen

Der Meldungen-Bildschirm zeigt alle aktiven Meldungen des Kaffeeautomaten.

- Drücken Sie die Taste **[X]** oder an einer beliebigen Stelle im Meldungsfeld, um zum vorherigen Menü zurück zu gehen.

### **Es gibt drei Kategorien von Meldungen**

- Meldungen, die nur angezeigt werden, z. B. „Abtropfschale einsetzen (siehe [Meldung: Abtropfschale einbauen](#) auf Seite 103)“. Wenn diese Meldung angezeigt wird, funktioniert der Kaffeeautomat weiterhin, auch ohne Abtropfschale.
- Meldungen, die die Ausgabe deaktivieren, z. B. „Münzen einwerfen (siehe [Meldung: Münzen einwerfen](#) auf Seite 103)“. Wenn diese Meldung angezeigt wird, bleibt der Kaffeeautomat weiterhin in voller Betriebsbereitschaft, lediglich die Ausgabe ist unterbrochen. In diesem Fall wird die **[Start]**-Taste aktiviert, sobald die komplette Zahlung erfolgt ist.
- Meldungen, die die Auswahlmöglichkeiten deaktivieren, z. B. „Wasserstand 2 zu niedrig“. Wenn diese Meldung angezeigt wird, werden manche oder alle Getränkeauswahl-tasten

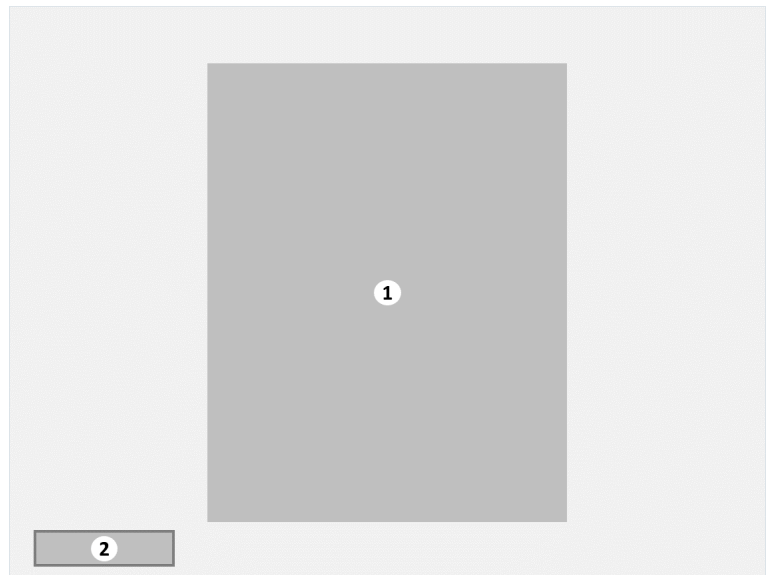
deaktiviert. Sobald die Boiler gefüllt sind und der Wasserstand korrekt ist, erlischt diese Meldung und die Auswahltasten werden aktiviert.

Einzelheiten zu allen Meldungen sowie mögliche Lösungen zur Behebung einfacher Störungen sind im Abschnitt [Meldungen](#) (auf Seite 100) aufgeführt.

### 3.2.7 Informationen-Untermenü

Das **Informationen**-Untermenü wird angezeigt, nachdem im **Hauptbildschirm** die **[Info]**-Taste gedrückt wurde. Es zeigt Informationen über die Zutaten oder den Kaffeeautomaten.

#### *Informationen-Untermenü*



1. Spezifische Informationen
2. **[Abbrechen]**-Taste

Das Feld für spezifische Informationen zeigt Details über das Getränk oder den Kaffeeautomaten und wird für jede verfügbare Sprache definiert (zum Beispiel: Lebensmittelallergie-Warnhinweise).

Drücken Sie die **[Abbrechen]**-Taste, um zum **Hauptmenü** zurück zu gehen.

# Verwendung des Kaffeeautomaten

## 4.1 Vor dem Gebrauch

Transport, Installation und Einstellung des Automaten ist eine Aufgabe für Spezialisten. Nur gut geschultes Servicepersonal sollte diese Aufgaben durchführen. Anweisungen zum Transport, der Entfernung der Verpackung und der Aufstellung des Automaten finden Sie im Technischen Handbuch.

**Einschalten des Automaten** Führen Sie die im Verfahren Einschalten des Automaten (siehe [Einschalten](#) auf Seite 49) beschriebenen Schritte durch.

**Die Zutatenbehälter auffüllen** Führen Sie die im Verfahren Auffüllen des Zutatenbehälters (siehe [Die Zutatenbehälter auffüllen](#) auf Seite 88) beschriebenen Schritte durch.

## 4.2 Verfahren

### 4.2.1 Auswahl eines Getränks



#### HINWEIS

Wenn das **Hauptmenü** (siehe [Hauptmenü - Becherausgabe](#) auf Seite 23) nicht angezeigt wird, an einer beliebigen Stelle auf den Bildschirm drücken oder einen Becher auf den Becherhalter stellen.



#### HINWEIS

Wenn die Taste **[Becher hinstellen und hier drücken]** angezeigt wird, zuerst einen Spülvorgang (siehe [Planmäßiges Spülen](#) auf Seite 52) durchführen.

**Verfahren** Führen Sie folgende Schritte durch:

1. Drücken Sie auf dem Bildschirm die Taste der gewünschten **[Sprache]** (optional). Der Bildschirm wechselt auf die gewünschte Sprache.



#### TIPP

Die gewählte Sprache bleibt aktiv, bis das Getränk ausgegeben wurde.

2. Im **Hauptmenü** (siehe [Hauptmenü - Becherausgabe](#) auf Seite 23) besteht die Auswahl zwischen:
  - Dem Befüllen eines einzelnen Bechers mithilfe der Auswahlmenüs; dazu gehen Sie zu [Becherausgabe](#) (auf Seite 37).
  - Dem (schnellen) Befüllen eines einzelnen Bechers mithilfe voreingestellter Zutaten; dazu gehen Sie zu [Becherausgabe nach Nummer – optional](#) (auf Seite 38).
  - Dem (teilweisen) Befüllen einer Kanne; dazu gehen Sie zu [Kannenausgabe](#) (auf Seite 40).



#### 4.2.1.1 Becherausgabe

**Verfahren** Führen Sie folgende Schritte durch:

1. Drücken Sie bei der Auswahl im **Hauptmenü** (siehe auf Seite 23) die Taste des gewünschten Getränks.
  - Oder drücken Sie zuerst eine der **[Auf/Ab]**-Tasten und wählen Sie anschließend das gewünschte Getränk.
2. Es wird das [Zusatzoptionen-Untermenü](#) (auf Seite 25) mit dem gewählten Getränk angezeigt.
3. Drücken Sie auf eine oder mehrere Optionen, sofern vorhanden und gewünscht, um weitere Änderungen vorzunehmen.
4. Stellen Sie einen Becher unter den korrekten Auslass.
  - Der korrekte Auslass geht aus der Zeichnung der [Vorderansicht](#) (auf Seite 17) hervor.
  - Wenn der Kaffeeautomat mit einer Becherausgabe ausgestattet ist, wird automatisch ein Becher hingestellt.
5. Drücken Sie die **[Start]**-Taste, um das Getränk zuzubereiten.
  - Oder drücken Sie die Taste **[Abbrechen]**, um zum **Hauptmenü** (siehe auf Seite 23) zurück zu gehen.
  - Wurde der Bezahlmodus aktiviert, muss zuerst die komplette Zahlung erfolgen, bevor die **[Start]**-Taste eingeblendet wird. Für weitere Informationen, siehe im Abschnitt [Zahlung](#) (auf Seite 43).
6. Jetzt wird das **Ausgabe**-Untermenü (siehe auf Seite 30) angezeigt und das Getränk wird zubereitet.
  - Oder drücken Sie die **[Stopp]**-Taste, um die Ausgabe zu unterbrechen und zu beenden.
7. Sobald die Ausgabe beendet ist, wird das [Fertig-Untermenü](#) (auf Seite 31) angezeigt.
  - Entnehmen Sie Ihren Becher erst, wenn die Meldung „Fertig, Becher entnehmen“ (siehe [Meldung: Fertig, Becher entnehmen](#) auf Seite 107) angezeigt wird. Die Meldung wird so lange auf dem Bildschirm angezeigt, bis der Becher entnommen wurde.
  - Um ein weiteres Getränk in den selben Becher hinzuzufügen, lassen Sie den Becher stehen, drücken die Taste **[Abbrechen]** und wählen das nächste Getränk.
8. Das zubereitete Getränk ist fertig.



**WARNUNG**

Aus der Auslassdüse kann heiße Flüssigkeit tropfen, nachdem die Ausgabe beendet ist.

#### 4.2.1.2 Becherausgabe nach Nummer — optional

Jedes Getränk mit einer spezifischen Stärke und/oder hinzugefügten Zutaten hat seinen eigenen Code. Statt alles einzeln auszuwählen, kann dieser Code eingegeben werden, wodurch das Getränk in der gewünschten Stärke und mit weiteren Zutaten schneller ausgegeben wird.



#### HINWEIS

Dieses Verfahren ist optional und steht nur zur Verfügung, wenn im Hauptmenü die Taste **[Nummernauswahl]** vorhanden ist.

**Verfahren** Führen Sie folgende Schritte durch:

1. Drücken Sie auf der im Bildschirm angezeigten Tastatur auf die individuelle **[Nummer]** des gewünschten Getränks.



#### HINWEIS

Die hier tatsächlich einzugebende Nummer wird auf dem Bildschirm **Ausgabe**-Menü (siehe [Ausgabe-Untermenü](#) auf Seite 30) angezeigt, wenn das Getränk zubereitet / ausgegeben wird.

2. Drücken Sie die **[Start]**-Taste, um das Getränk zuzubereiten.
  - Oder drücken Sie die Taste **[Abbrechen]**, um zum **Hauptmenü** (siehe auf Seite 23) zurück zu gehen.
  - Wurde der Bezahlmodus aktiviert, muss zuerst die komplette Zahlung erfolgen, bevor die **[Start]**-Taste eingeblendet wird. Für weitere Informationen, siehe im Abschnitt [Zahlung](#) (auf Seite 43).
3. Jetzt wird das **Ausgabe**-Untermenü (siehe auf Seite 30) angezeigt und das Getränk wird zubereitet.
  - Drücken Sie die **[Stopp]**-Taste, um die Ausgabe zu unterbrechen und zu beenden.
4. Sobald die Ausgabe beendet ist, wird das [Fertig-Untermenü](#) (auf Seite 31) angezeigt.
  - Entnehmen Sie Ihren Becher erst, wenn die Meldung „Fertig, Becher entnehmen“ (siehe [Meldung: Fertig, Becher entnehmen](#) auf Seite 107) angezeigt wird. Die Meldung wird so lange auf dem Bildschirm angezeigt, bis der Becher entnommen wurde.
  - Um ein weiteres Getränk in den selben Becher hinzuzufügen, lassen Sie den Becher stehen, drücken die Taste **[Abbrechen]** und wählen das nächste Getränk.
5. Das zubereitete Getränk ist fertig.

**WARNUNG**

Aus der Auslassdüse kann heiße Flüssigkeit tropfen,  
nachdem die Ausgabe beendet ist.

### 4.2.1.3 Kannenausgabe

**Zweck** Es ist möglich, Kannen auf einmal komplett zu befüllen, wenn dies eingestellt wurde. Bei einigen Modellen ist diese Option nach Aktivierung mit einem Kannenschlüssel oder PIN-Code verfügbar.

**Verfahren** Führen Sie folgende Schritte durch:

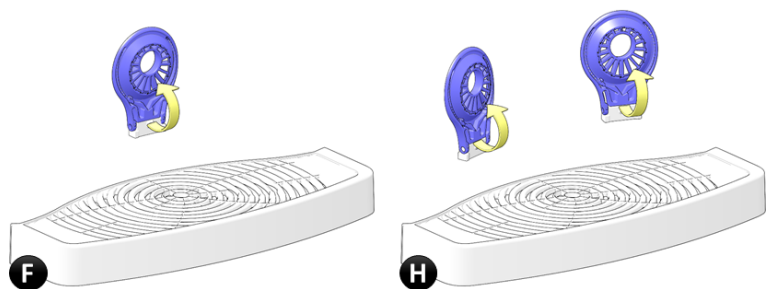
**WARNUNG**

Aus dem Auslass des Automaten kann manchmal heiße Flüssigkeit tropfen, selbst wenn der Automat nicht verwendet wird.

Wenn heiße Flüssigkeit in Kontakt mit einer Person kommt, kann es zu schweren Verbrühungen kommen.

Wenn der Kaffeeautomat mit einer Becherausgabe ausgestattet ist, befindet sich mittig in der Tür nur ein Becherhalter (**F**-vollautomatisch) für die Getränke- und Wasserausgabe. Ist die Tür des Kaffeeautomaten mit zwei Becherhaltern ausgestattet, stellt der Benutzer den Becher auf den entsprechenden Becherhalter für das gewählte Getränk (**H**-halbautomatisch).

1. Bringen Sie den/die Becherhalter in die senkrechte Position.

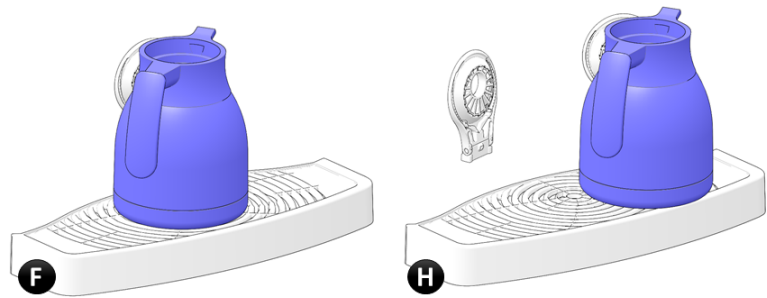


2. Für heißes Wasser: bei einem Automaten mit einem Becherhalter (F) stellen Sie die Kanne in die **Mitte**. Bei einem Automaten mit zwei Becherhaltern (H) stellen Sie die Kanne auf die **rechte** Seite unter den Heißwasserauslass.

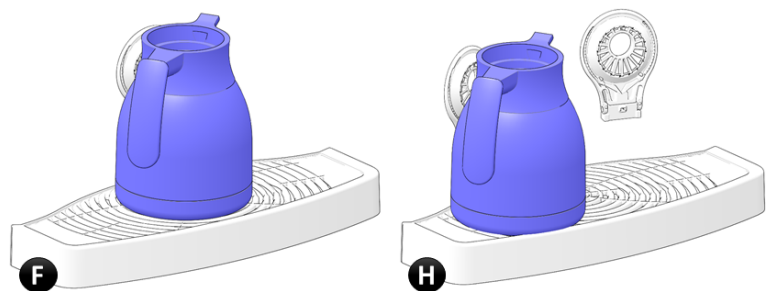


**WARNUNG**

Wenn Kannen nicht richtig aufgestellt werden, kann heiße Flüssigkeit nach vorne wegspritzen. Dies kann schwere Verbrühungen verursachen.



3. Für alle anderen Getränkeausgaben: bei einem Automaten mit einem Becherhalter (F) stellen Sie die Kanne in die **Mitte**. Bei einem Automaten mit zwei Becherhaltern (H) stellen Sie die Kanne auf die **linke** Seite unter den Hauptauslass.



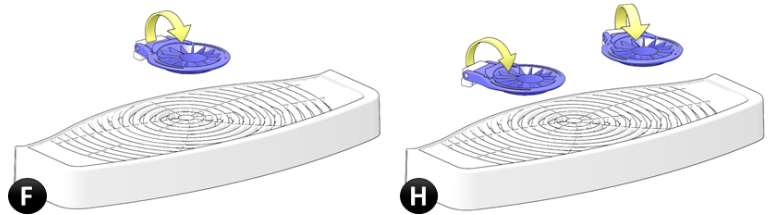
4. Wird das Kannen-Untermenü nicht angezeigt, drücken Sie die **[Kanne]**-Taste im Hauptmenü (siehe [Hauptmenü - Becherausgabe](#) auf Seite 23).
5. Drücken Sie bei den gezeigten Auswahl-tasten auf das gewünschte Getränk und auf Kannenausgabe.
- Oder drücken Sie die Taste **[Bechermodus]**, um zum **Hauptmenü** zurück zu gehen
6. Drücken Sie die **[Start]**-Taste, um die Ausgabe zu starten.
- Drücken Sie die **[Abbrechen]**-Taste, um zum **Hauptmenü** (siehe [Hauptmenü - Becherausgabe](#) auf Seite 23) zurück zu gehen.
  - Wurde der Bezahlmodus aktiviert, muss zuerst die komplette Zahlung erfolgen, bevor die **[Start]**-Taste eingeblendet wird. Für weitere Informationen, siehe im Abschnitt [Zahlung](#) (auf Seite 43).
  - Wenn die **[Start]**-Taste deaktiviert ist, finden Sie im Meldungs-feld weitere Informationen.
7. Jetzt wird das [Ausgabe-Untermenü](#) (auf Seite 30) angezeigt.
- Drücken Sie die **[Stopp]**-Taste, um die Ausgabe zu unterbrechen und zu beenden.
8. Sobald die Ausgabe beendet ist, wird das [Fertig-Untermenü](#) (auf Seite 31) angezeigt.
- Entnehmen Sie Ihren Becher bzw. Ihre Kanne erst, wenn die Meldung „Fertig, Becher entnehmen (siehe [Meldung: Fertig, Becher entnehmen](#) auf Seite 107)“ angezeigt wird.
  - Die Meldung wird so lange auf dem Bildschirm angezeigt, bis der Becher bzw. die Kanne entnommen wurde.

- Um ein weiteres Getränk in **den selben** Becher bzw. die Kanne hinzuzufügen, drücken die Taste **[Abbrechen]**.



VORSICHT - Aus der Auslassdüse kann heiße Flüssigkeit tropfen, nachdem die Ausgabe beendet ist.

9. Die gefüllte Kanne ist fertig.
10. Ziehen Sie die Becherhalter in die ursprüngliche Position nach unten.



## 4.2.2 Zahlung

**Zweck** Wurde am Kaffeeautomaten der Bezahlmodus aktiviert, startet die Ausgabe in den Becher oder die Kanne erst, nachdem die komplette Zahlung erfolgt ist.

**Verfahren** Führen Sie folgende Schritte durch:

1. Der *Preis* für die Ausgabe des gewählten Bechers bzw. der gewählten Kanne wird auf dem Bildschirm angezeigt.
2. Zahlen Sie den kompletten Betrag.
  - Der eingeworfene *Guthabenbetrag* wird errechnet und auf dem Bildschirm angezeigt.



**HINWEIS**

Die **[Start]**-Taste wird erst aktiviert, wenn die komplette Zahlung erfolgt ist.

## Vorbeugende Wartung

### 5.1 Verpflichtung zu Lebensmittelsicherheit

Lebensmittelsicherheit und Lebensmittelqualität sind sowohl für die Kunden als auch für die Mitarbeiter der Verkaufsautomatenindustrie wichtig. Die Einhaltung mehrerer Grundprinzipien wie beispielsweise die persönliche Hygiene, ist unerlässlich. Wir empfehlen Ihnen daher, die Empfehlungen des „Hygieneleitfadens für den Automatenverkauf“ zu befolgen. Dieser Leitfaden wird von der European Vending and Coffee Association (Europäischer Verband der Automatenindustrie) herausgegeben und wurde erstellt, um zu gewährleisten, dass dem Kunden in allen Fällen ein hygienisches Produkt geliefert wird.



## 5.2 Wartungsplan für die vorbeugende Wartung



### HINWEIS

Das Auslassen der Wartung kann die Qualität des ausgegebenen Getränks beeinträchtigen und zu Fehlfunktionen des Automaten führen. Reinigen Sie den Kaffeeautomaten am Ende jedes Tages und bevor der Automat für längere Zeit ausgeschaltet wird.

Der folgende Wartungsplan liefert eine Übersicht aller Verfahren, die für die Wartung des Kaffeeautomaten erforderlich sind.

*Wartungsplan für die vorbeugende Wartung CoEx (XL) Brüher (mittelgroßes Modell)*

Reinigungsvorgänge und Intervalle für den Kaffeeautomaten	D	W	M	H
<a href="#">Planmäßiges Spülen</a> (auf Seite 52)	X			
<a href="#">Die Mischer und den Brüher spülen</a> (auf Seite 53)	X			
<a href="#">Mischersystem reinigen</a> (auf Seite 61)		X		
<a href="#">Brüher herausnehmen und reinigen</a> (auf Seite 69)		X		
<a href="#">Brüher mit Reinigungstablette reinigen</a> (auf Seite 73)		X		
<a href="#">Abfallbehälter reinigen</a> (auf Seite 54)	X			
<a href="#">Abtropfschale reinigen</a> (auf Seite 59)	X			
<a href="#">Becherhalter reinigen</a> (auf Seite 55)	X			
<a href="#">Abfallbehälter im Unterschrank reinigen</a> (auf Seite 57)		X		
<a href="#">Kaltwasser-Auslassdüse reinigen – optional</a> (auf Seite 84)		X		
<a href="#">Kaltwasser-Auslassdüse tiefenreinigen – optional</a> (auf Seite 86)			X	
Generalreinigung des Kaltwassersystems <sup>(1)</sup>				X
Desinfektion des Kaltwassersystems <sup>(1)</sup>				X
<a href="#">Becherausgabe auffüllen – optional</a> (auf Seite 81)	X			
<a href="#">Die Behälter reinigen</a> (auf Seite 83)			X	
<a href="#">Die Zutatenbehälter auffüllen</a> (auf Seite 88)	X			
<a href="#">Zutatenbehälter-Füllstände eingeben – optional</a> (auf Seite 94)	X			
<a href="#">Die Außenseite des Automaten reinigen</a> (auf Seite 95)	X			
<a href="#">Touchscreen reinigen</a> (auf Seite 96)	X			

(1) Spezielle Verfahren für die Reinigung mit kaltem Wasser müssen von einem Vertragshändler durchgeführt werden und werden in diesem Handbuch für den Endanwender nicht beschrieben.

Intervall-Spaltencodes	D	W	M	H
Täglich	D			
Wöchentlich		W		
Monatlich			M	
Aller 6 Monate				H



### HINWEIS

Reinigen Sie den Brüher häufiger, wenn der Kaffeeautomat jeden Tag viele kaffeehaltige oder Kaffeetränke ausgibt.

## 5.3 Tägliche Wartung

**Zweck** Durch das Ausführen der täglichen Wartung sichern Sie die Qualität Ihrer Getränke und den einwandfreien Betrieb des Automaten.

- Verfahren** Befolgen Sie für die tägliche Wartung folgende Schritte:
1. Öffnen Sie die Tür (siehe [Tür öffnen](#) auf Seite 49) des Automaten.
  2. Spülen Sie die Mischer und den Brüher (siehe [Die Mischer und den Brüher spülen](#) auf Seite 53).
  3. Reinigen Sie den Abfallbehälter (siehe [Abfallbehälter reinigen](#) auf Seite 54).
  4. Reinigen Sie die Abtropfschale (siehe [Abtropfschale reinigen](#) auf Seite 59).
  5. Reinigen Sie den Becherhalter (siehe [Becherhalter reinigen](#) auf Seite 55) in der Tür.
  6. Reinigen Sie den Abfallbehälter im Unterschrank (siehe [Abfallbehälter im Unterschrank reinigen](#) auf Seite 57).
  7. Becherausgabe auffüllen (siehe [Becherausgabe auffüllen — optional](#) auf Seite 81)
  8. Füllen Sie die Zutatenbehälter auf (siehe [Die Zutatenbehälter auffüllen](#) auf Seite 88).
  9. Geben Sie die Zutatenbehälter-Füllstände ein — optional (siehe [Zutatenbehälter-Füllstände eingeben — optional](#) auf Seite 94).
  10. Schließen Sie die Tür (siehe [Tür schließen](#) auf Seite 50).
  11. Reinigen Sie die Außenseite des Automaten (siehe [Die Außenseite des Automaten reinigen](#) auf Seite 95).
  12. Reinigen Sie den Touchscreen (siehe [Touchscreen reinigen](#) auf Seite 96).
  13. Kontrollieren Sie die einwandfreie Funktion, indem Sie ein Testgetränk zubereiten.



### HINWEIS

Alle Schritte werden in den folgenden Abschnitten ausführlich beschrieben.

## 5.4 Wöchentliche Wartung

**Zweck** Durch das Ausführen der wöchentlichen Wartung sichern Sie die Qualität Ihrer Getränke und den einwandfreien Betrieb des Automaten.

**Verfahren** Befolgen Sie für die wöchentliche Wartung folgende Schritte:

1. Öffnen Sie die Tür (siehe [Tür öffnen](#) auf Seite 49) des Automaten.
2. Reinigen Sie das Mischersystem (siehe [Mischersystem reinigen](#) auf Seite 61).
3. Reinigen Sie den Brüher mittels Reinigungstablette (siehe [Brüher mit Reinigungstablette reinigen](#) auf Seite 73).
4. Reinigen Sie den Abfallbehälter (siehe [Abfallbehälter reinigen](#) auf Seite 54).
5. Reinigen Sie die Abtropfschale (siehe [Abtropfschale reinigen](#) auf Seite 59).
6. Reinigen Sie den Becherhalter (siehe [Becherhalter reinigen](#) auf Seite 55) in der Tür.
7. Reinigen Sie den Abfallbehälter im Unterschrank (siehe [Abfallbehälter im Unterschrank reinigen](#) auf Seite 57).
8. Reinigen Sie die Kaltwasser-Auslassdüse – optional (siehe [Kaltwasser-Auslassdüse reinigen – optional](#) auf Seite 84).
9. Becherausgabe auffüllen (siehe [Becherausgabe auffüllen – optional](#) auf Seite 81)
10. Füllen Sie die Zutatenbehälter auf (siehe [Die Zutatenbehälter auffüllen](#) auf Seite 88).
11. Geben Sie die Zutatenbehälter-Füllstände ein – optional (siehe [Zutatenbehälter-Füllstände eingeben – optional](#) auf Seite 94).
12. Schließen Sie die Tür (siehe [Tür schließen](#) auf Seite 50).
13. Reinigen Sie die Außenseite des Automaten (siehe [Die Außenseite des Automaten reinigen](#) auf Seite 95).
14. Reinigen Sie den Touchscreen (siehe [Touchscreen reinigen](#) auf Seite 96).
15. Kontrollieren Sie die einwandfreie Funktion, indem Sie ein Testgetränk zubereiten.



### **HINWEIS**

Alle Schritte werden in den folgenden Abschnitten ausführlich beschrieben.

## 5.5 Monatliche Wartung

**Zweck** Durch das Ausführen der monatlichen Wartung sichern Sie die Qualität Ihrer Getränke und den einwandfreien Betrieb des Automaten.

**Verfahren** Befolgen Sie für die monatliche Wartung folgende Schritte:

1. Öffnen Sie die Tür (siehe [Tür öffnen](#) auf Seite 49) des Automaten.
2. Reinigen Sie das Mischersystem (siehe [Mischersystem reinigen](#) auf Seite 61).
3. Nehmen Sie den Brüher heraus und reinigen Sie ihn (siehe [Brüher herausnehmen und reinigen](#) auf Seite 69).
4. Reinigen Sie den Brüher mittels Reinigungstablette (siehe [Brüher mit Reinigungstablette reinigen](#) auf Seite 73).
5. Reinigen Sie den Abfallbehälter (siehe [Abfallbehälter reinigen](#) auf Seite 54).
6. Reinigen Sie die Abtropfschale (siehe [Abtropfschale reinigen](#) auf Seite 59).
7. Reinigen Sie den Becherhalter (siehe [Becherhalter reinigen](#) auf Seite 55) in der Tür.
8. Reinigen Sie den Abfallbehälter im Unterschrank (siehe [Abfallbehälter im Unterschrank reinigen](#) auf Seite 57)
9. Führen Sie eine Tiefenreinigung der Kaltwasser-Auslassdüse durch — optional (siehe [Kaltwasser-Auslassdüse tiefenreinigen — optional](#) auf Seite 86).
10. Becherausgabe auffüllen (siehe [Becherausgabe auffüllen — optional](#) auf Seite 81)
11. Reinigen Sie die Behälter (siehe [Die Behälter reinigen](#) auf Seite 83).
12. Füllen Sie die Zutatenbehälter auf (siehe [Die Zutatenbehälter auffüllen](#) auf Seite 88).
13. Geben Sie die Zutatenbehälter-Füllstände ein — optional (siehe [Zutatenbehälter-Füllstände eingeben — optional](#) auf Seite 94).
14. Schließen Sie die Tür (siehe [Tür schließen](#) auf Seite 50).
15. Reinigen Sie die Außenseite des Automaten (siehe [Die Außenseite des Automaten reinigen](#) auf Seite 95).
16. Reinigen Sie den Touchscreen (siehe [Touchscreen reinigen](#) auf Seite 96).
17. Kontrollieren Sie die einwandfreie Funktion, indem Sie ein Testgetränk zubereiten.



### HINWEIS

Alle Schritte werden in den folgenden Abschnitten ausführlich beschrieben.

## 5.6 Verfahren für die vorbeugende Wartung

### 5.6.1 Einschalten

**Verfahren** Führen Sie folgende Schritte durch:

1. Öffnen Sie die Wasserzufuhr.
2. Stecken Sie das Stromkabel in die Wandsteckdose.
3. Öffnen Sie die Tür (siehe [Tür öffnen](#) auf Seite 49).
4. Stellen Sie den **[ON/OFF]**-Schalter in die *ON*-Position.
  - für die exakte Position siehe die Zeichnung Innenansicht (siehe auf Seite 18).
5. Schließen Sie die Tür (siehe [Tür schließen](#) auf Seite 50).
6. Der Kaffeeautomat startet.
7. Der Hauptbildschirm wird geöffnet und im Meldungsfeld (siehe auf Seite 23) des Bildschirms wird die Meldung „Boiler wird gefüllt“ und anschließend „Boiler heizen auf“ angezeigt.



#### **HINWEIS**

War die Tür zu lange geöffnet, wird das Servicemenü angezeigt.

Drücken Sie die Taste **[Exit]** und anschließend die Taste **[Tür schließen und hier drücken, um Service zu verlassen]**, um das **Service**-Menü zu verlassen.

8. Nach ein paar Minuten wird die Meldung „Boiler heizen auf“ ausgeblendet und der Automat ist einsatzbereit.

### 5.6.2 Tür öffnen

**Verfahren** Führen Sie folgende Schritte durch:

1. Stecken Sie den **Schlüssel** in die Türverriegelung des Kaffeeautomaten.
2. Drehen Sie den **Schlüssel** um 90 Grad.
3. Öffnen Sie die Tür.
  - Auf dem Bildschirm wird das **Service**-Menü angezeigt.



#### **HINWEIS**

Die Tür nicht unbeaufsichtigt offen lassen, um einen unbefugten Zugang zum Inneren des Automaten zu vermeiden.

## 5.6.3 Tür schließen

**Verfahren** Führen Sie folgende Schritte durch:

1. Stecken Sie den **Schlüssel** in die Türverriegelung des Kaffeeautomaten.
2. Drehen Sie den **Schlüssel** um 90 Grad.
3. Schließen Sie die Tür.
4. Drehen Sie den **Schlüssel** um 90 Grad, um die Tür zu verriegeln.
5. Ziehen Sie den **Schlüssel** ab und bewahren Sie ihn an einem sicheren Platz auf.



### HINWEIS

Der Schlüssel des Kaffeeautomaten sollte immer abgezogen werden, um ein unbefugtes Öffnen der Tür zu vermeiden.

6. (Optional) Verlassen Sie das **Service**-Menü: Drücken Sie die **[Exit]**-Taste und anschließend die Taste **[Tür schließen und hier drücken, um Service zu verlassen]**, um zum Hauptmenü zurück zu gehen.

## 5.6.4 Oberen Deckel öffnen oder schließen

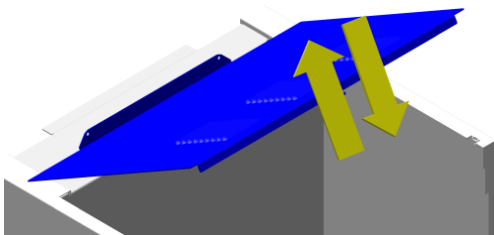
**Zweck** Um die Behälter auffüllen oder reinigen zu können, müssen diese aus dem Kaffeeautomaten herausgenommen werden. Für einen einfachen Zugang zu den Behältern, lässt sich der obere Deckel des Kaffeeautomaten öffnen.



### HINWEIS

Der obere Deckel wird auf der Innenseite der Tür arretiert und kann nur geöffnet werden, wenn die Tür geöffnet ist. Je nach Modell kann der obere Deckel Aussparungen für einen oder zwei (Bohnen-)Behälter haben.

**Verfahren** Führen Sie einen der folgenden Schritte durch:



1. Zum Öffnen heben Sie den oberen Deckel vorne an und schwenken ihn nach hinten. Der obere Deckel bleibt in der senkrechten Position stehen.
2. Zum Schließen schwenken Sie den geöffneten oberen Deckel wieder nach unten. Achten Sie darauf, ihn vollständig abzusenken und zu arretieren, wenn die Tür geschlossen wird.

## 5.6.5 Ausschalten / Außerbetriebnahme

**Verfahren** Führen Sie folgende Schritte durch:

1. Öffnen Sie die Tür (siehe [Tür öffnen](#) auf Seite 49).
2. Stellen Sie den **[ON/OFF]**-Schalter in die *OFF*-Position.
  - für die exakte Position siehe die Zeichnung Innenansicht (siehe auf Seite 18).
- Wenn der Kaffeeautomat über einen längeren Zeitraum nicht benutzt wird (länger als eine Woche) ist es empfehlenswert:
  - das Reinigungsverfahren für die tägliche (siehe [Tägliche Wartung](#) auf Seite 46) Wartung durchzuführen, oder wenn der Kaffeeautomat über einen längeren Zeitraum nicht benutzt wird empfiehlt es sich, das Verfahren für die monatliche (siehe [Monatliche Wartung](#) auf Seite 48) Wartung durchzuführen.
  - Schließen Sie die Wasserzufuhr.
  - Schalten Sie die Stromversorgung aus (es genügt, den Stecker aus der Wandsteckdose zu ziehen). Sie vermeiden damit auch unnötigen Energieverbrauch.  
Siehe auch den Abschnitt: [Längere Stillstandszeit](#) (auf Seite 15).

## 5.6.6 Planmäßiges Spülen

**Zweck** Es kann vorkommen, dass das Reinigen des Kaffeeautomaten ausgelassen oder vergessen wird. Daher wird durch eine Zeitsteuerung täglich zum planmäßigen Spülen aufgefordert. Ist diese Option aktiviert, führen Sie das Spülen basierend auf dem folgenden Verfahren durch. Sie können stattdessen auch die [tägliche Wartung](#) (auf Seite 46) oder die [wöchentliche Wartung](#) (auf Seite 47) durchführen.

**Erforderlich** Verwenden Sie für die Durchführung des Verfahrens folgende Teile:

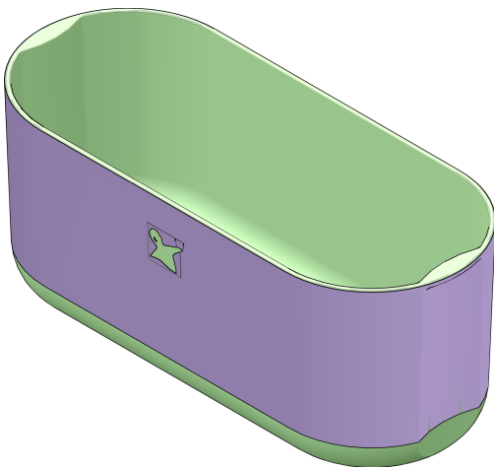
- Ein Spülgefäß.

**Intervall** Führen Sie dieses Verfahren durch:

- Täglich (siehe [Tägliche Wartung](#) auf Seite 46), auf dem Bildschirm angezeigt.

**Verfahren** Führen Sie folgende Schritte durch:

1. Stellen Sie ein Spülgefäß unter die Auslassdüse, um das Spülwasser aufzufangen.
2. Drücken Sie auf dem Bildschirm die Taste **[Becher hinstellen und hier drücken]**.
  - Es fließt heißes Wasser vom Boiler durch die Mischer und den Brüher.
3. Es wird ein Fortschrittsbildschirm gezeigt.
  - Warten Sie, bis der Spülvorgang beendet ist.
  - Der Spülvorgang dauert insgesamt 1 bis 2 Minuten.
4. Entfernen Sie das Spülgefäß.
5. Der Automat kehrt zum **Hauptmenü** (siehe [Hauptmenü - Becherausgabe](#) auf Seite 23) zurück und ist einsatzbereit.





## 5.6.7 Die Mischer und den Brüher spülen

**Zweck** Beim Spülvorgang wird heißes Wasser durch die Mischer und den Brüher gespült, um mögliche Ablagerungen zu entfernen.

**Erforderlich** Verwenden Sie für die Durchführung des Verfahrens folgende Teile:

- Spülgefäß.

**Intervall** Führen Sie dieses Verfahren durch:

- Mindestens Täglich (siehe [Tägliche Wartung](#) auf Seite 46), bei Bedarf öfter.

**Gesamtzeit** • Der Spülvorgang dauert insgesamt 1 bis 2 Minuten.

**Verfahren** Führen Sie folgende Schritte durch:

1. Öffnen Sie die Tür (siehe [Tür öffnen](#) auf Seite 49), falls erforderlich, damit das Servicemenü auf dem Touchscreen angezeigt wird.
2. Schließen Sie die Tür (siehe [Tür schließen](#) auf Seite 50).
3. Stellen Sie ein Spülgefäß unter die Auslassdüse, um das heiße Spülwasser aufzufangen.
4. Drücken Sie im **Service**-Menü die **[Spülen]**-Taste.
  - Es fließt nun heißes Wasser vom Boiler durch die Mischer und den Brüher.
5. Wiederholen Sie den vorherigen Schritt, bis sauberes Wasser aus dem Automaten kommt.



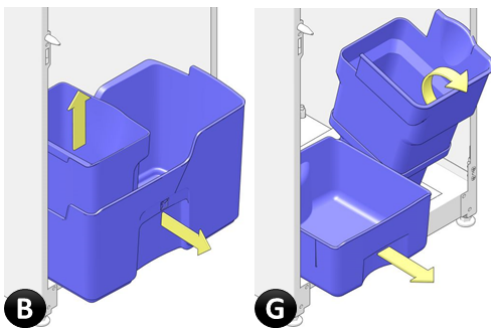
## 5.6.8 Abfallbehälter reinigen

**Zweck** Nach jeder Getränkeausgabe fällt der Kaffeesatz (auch Kaffeetresten genannt) in den Abfallbehälter. Überschüssiges Wasser vom Brüher wird im Tropfbehälter aufgefangen, der sich im Abfallbehälter direkt unter dem Brüher befindet. Wird ein externer Abfallbehälter verwendet, befindet sich anstelle des internen Abfallbehälters ein Abfalltrichter.

**Intervall** Führen Sie dieses Verfahren durch:

- Täglich (siehe [Tägliche Wartung](#) auf Seite 46)

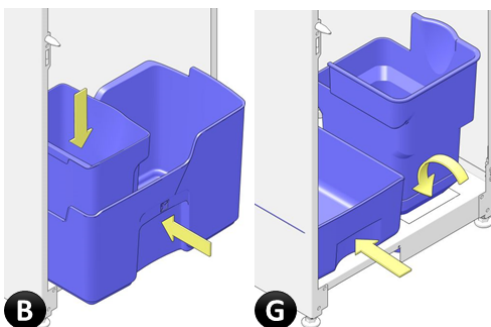
**Verfahren** Führen Sie folgende Schritte durch:



1. Abhängig vom verwendeten Behältertyp:

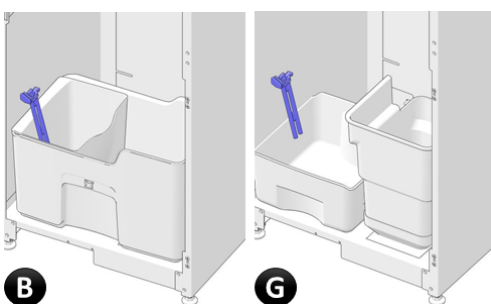
- B) Nehmen Sie den Abfallbehälter (mit dem Tropfbehälter darin) aus dem Automaten, oder
- G) Nehmen Sie den Tropfbehälter und den Abfalltrichter aus dem Automaten.

2. Spülen Sie die entfernten Teile mit sauberem warmem Wasser.  
3. Trocknen Sie die Teile vollständig.



4. Setzen Sie die Abfallbehälter wieder ein.

- B) Setzen Sie den Tropfbehälter in den Abfallbehälter ein und platzieren Sie beide im Automaten, oder
- G) Setzen Sie den Tropfbehälter auf der linken und den Abfalltrichter auf der rechten Seite in den Automaten ein.



5. Achten Sie darauf, dass sich der Wasserniveausensor wieder **im** Tropfbehälter befindet.

## 5.6.9 Becherhalter reinigen

**Zweck** Um die Becherhalter reinigen zu können, müssen diese aus dem Automaten genommen werden.



### HINWEIS

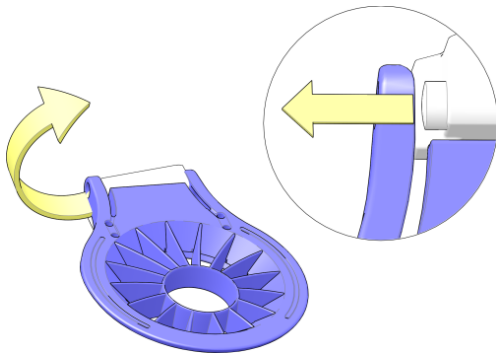
Je nach Modell ist der Kaffeeautomat mit einem oder zwei Becherhaltern ausgestattet.

**Intervall** Führen Sie dieses Verfahren durch:

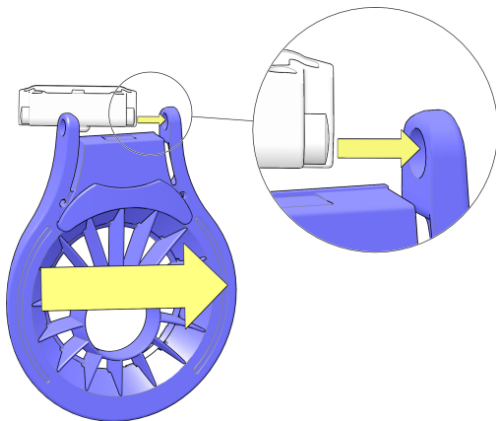
- Täglich (siehe [Tägliche Wartung](#) auf Seite 46)

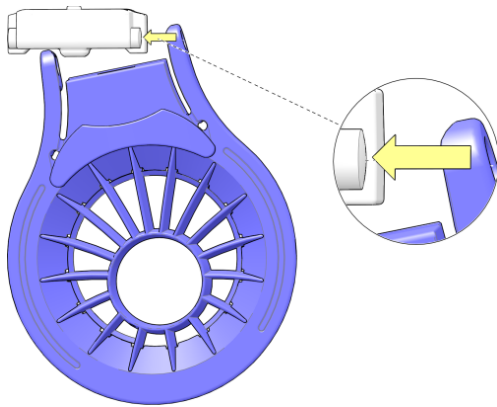
**Verfahren** Zum Entfernen der Becherhalter führen Sie folgende Schritte durch:

1. Halten Sie den Becherhalter fest und ziehen Sie einen der Bügel vom Scharnierstift ab.

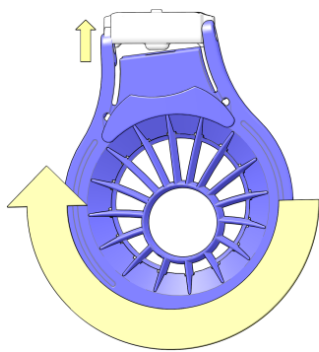


2. Heben Sie eine Seite leicht an und schieben Sie den anderen Bügel des Becherhalters in Pfeilrichtung, um ihn vom Scharnierstift auf der anderen Seite zu schieben.
3. Wiederholen Sie die Schritte ggf., um den anderen Becherhalter zu entfernen.
4. Spülen Sie alle entfernten Teile mit sauberem warmem Wasser.





5. Zum Anbringen des Becherhalters schieben Sie einen Bügel auf den Scharnierstift in der Tür.



6. Drehen Sie den Becherhalter zum Scharnierstift auf der anderen Seite und schieben Sie den Bügel mit leichtem Druck auf den Stift.
7. Wiederholen Sie die letzten Schritte, um den anderen Becherhalter anzubringen.

## 5.6.10 Abfallbehälter im Unterschrank reinigen

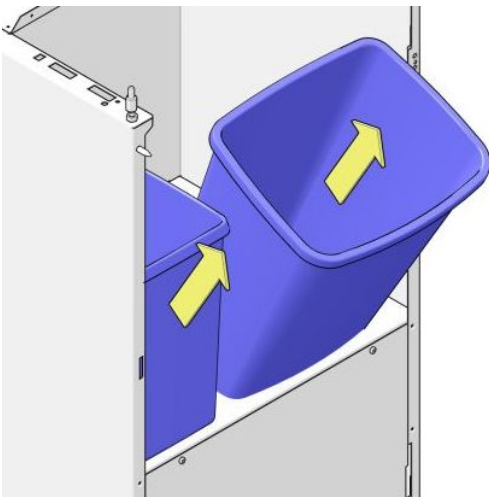
**Zweck** Sind Abfallbehälter in einen Unterschrank (oder einen anderen externen Schrank) eingebaut, wird das überschüssige Wasser vom Brüher und das Schmutzwasser von der Abtropfschale im linken Abfallbehälter und der Kaffeesatz im rechten Abfallbehälter aufgefangen. Beide müssen regelmäßig gereinigt werden.

**Intervall** Führen Sie dieses Verfahren durch:

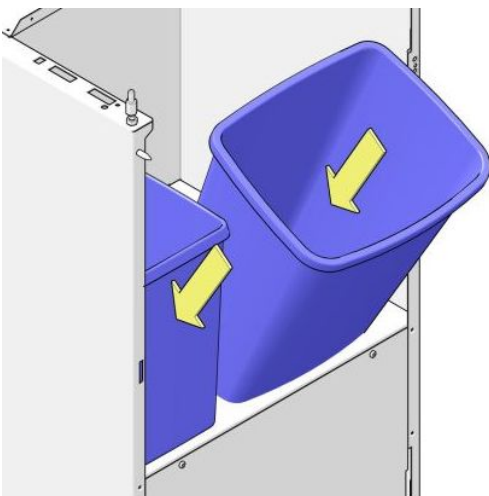
- Wöchentlich (siehe [Wartungsplan für die vorbeugende Wartung](#) auf Seite 45) oder bei Bedarf öfter.

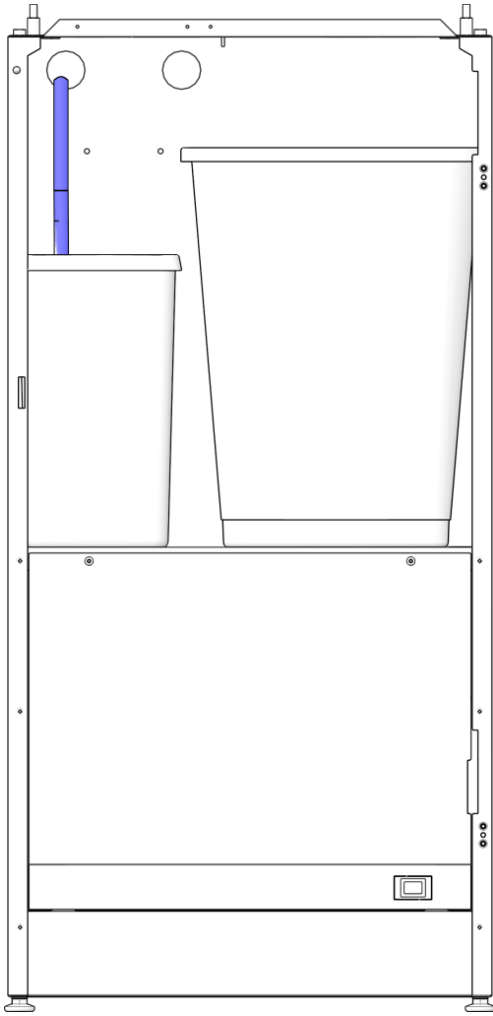
**Verfahren** Führen Sie folgende Schritte durch:

1. Nehmen Sie den/die Abfallbehälter aus dem Unterschrank.
2. Spülen Sie den/die entfernten Behälter mit sauberem warmem Wasser.
3. Trocknen Sie den/die Behälter vollständig.



4. Setzen Sie den/die Abfallbehälter in den Unterschrank ein.





5. Achten Sie darauf, dass sich der Schmutzwasser-Niveausensor, falls vorhanden, wieder im linken Abfallbehälter befindet.

## 5.6.11 Abtropfschale reinigen

**Zweck** Die Abtropfschale sammelt das Schmutzwasser aus dem Kaffeeautomaten und bei der Produktausgabe und sollte daher regelmäßig gereinigt werden. Die Abtropfschale ist durch den Kannenhalter verdeckt. Je nach Modell kann sich im Kannenhalter ein Metalleinlegegitter befinden.

**Intervall** Führen Sie dieses Verfahren durch:

- Täglich (siehe [Tägliche Wartung](#) auf Seite 46)

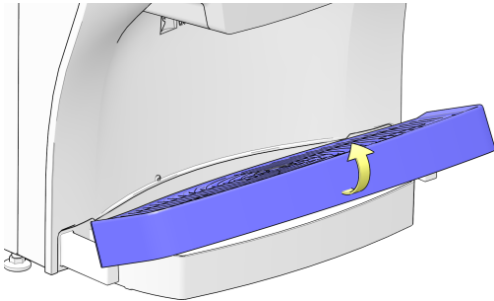


### HINWEIS

Ist die Abtropfschale an einen größeren Behälter angeschlossen oder direkt mit dem Hauptabwasseranschluss verbunden, kann das Reinigungsintervall auf einmal wöchentlich reduziert werden.

**Verfahren** Führen Sie folgende Schritte durch:

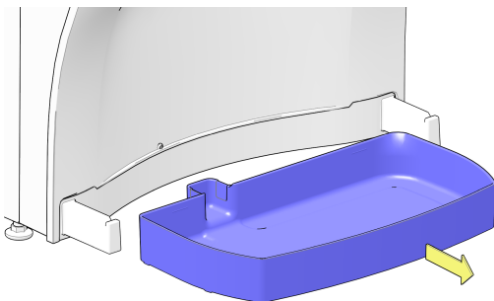
1. Heben Sie den Kannenhalter vorne an und nehmen Sie ihn aus den Führungsschienen in der Tür.
  - Je nach Modell kann sich im Kannenhalter ein Metalleinlegegitter befinden, das ebenfalls herausgenommen werden muss.

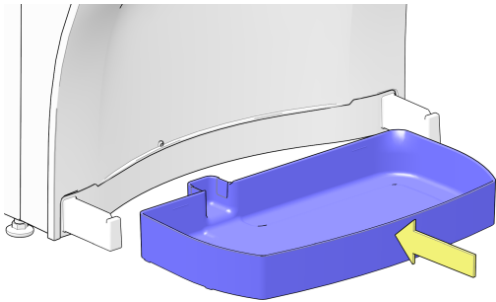


### HINWEIS

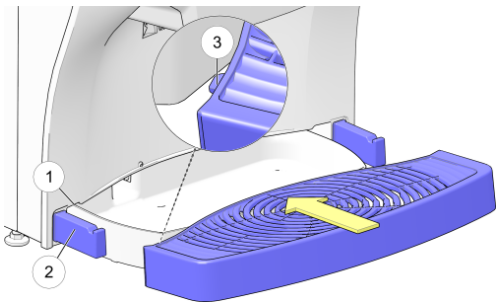
Für eine bessere Übersichtlichkeit werden die Becherhalter in der Abbildung nicht gezeigt.

2. Ziehen Sie die Abtropfschale in Pfeilrichtung und nehmen Sie diese aus dem Automaten.
3. Spülen Sie alle entfernten Teile mit sauberem warmem Wasser.
4. Trocknen Sie alle Teile.





5. Setzen Sie die Abtropfschale ein.



6. Setzen Sie den Kannenhalter in die Führungen (2) ein und schieben Sie diesen in Pfeilrichtung.

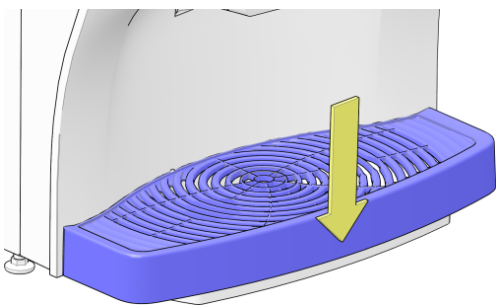


**HINWEIS**

Die Lippen hinten am Kannenhalter (3) müssen unbedingt in die Aussparungen der Tür (1) rutschen.

7. Drücken Sie den Kannenhalter nach unten, um ihn gut an der Tür und in den Führungsschienen (2) zu befestigen.

- Je nach Modell: legen Sie das Metalleinlegegitter ein.





## 5.6.12 Mischersystem reinigen

**Zweck** Um ein Verkleben von Zutaten zu vermeiden, müssen die Mischer aus dem Kaffeeautomaten genommen und gereinigt werden.

**Intervall** Führen Sie dieses Verfahren durch:

- Wöchentlich (siehe [Wartungsplan für die vorbeugende Wartung](#) auf Seite 45), bei Bedarf öfter.

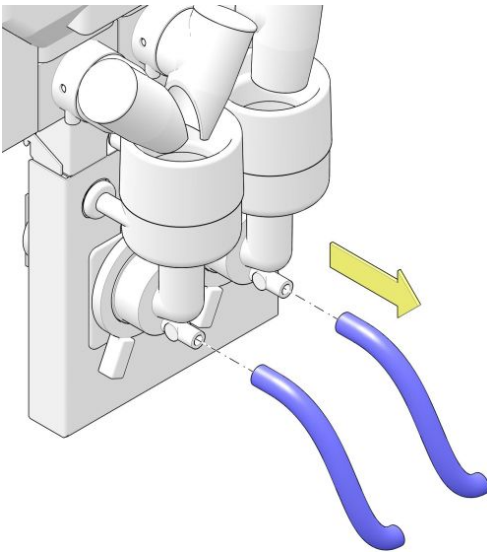
**Verfahren** Führen Sie folgende Schritte durch:



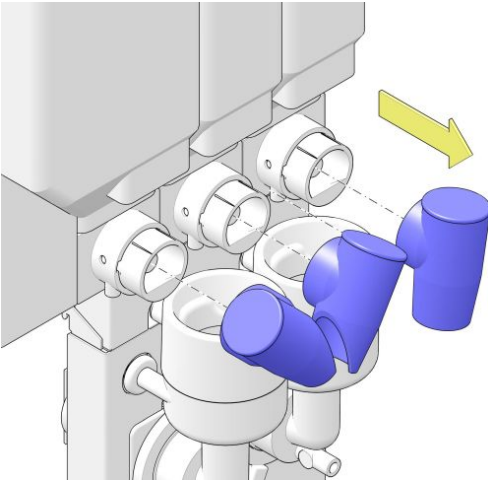
### HINWEIS

Alle Abbildungen zeigen einen allgemeinen Aufbau. Das tatsächliche Modell kann davon abweichen. Die Farben in den Abbildungen können von den tatsächlichen Farben abweichen; dies dient der Verbesserung der Übersichtlichkeit.

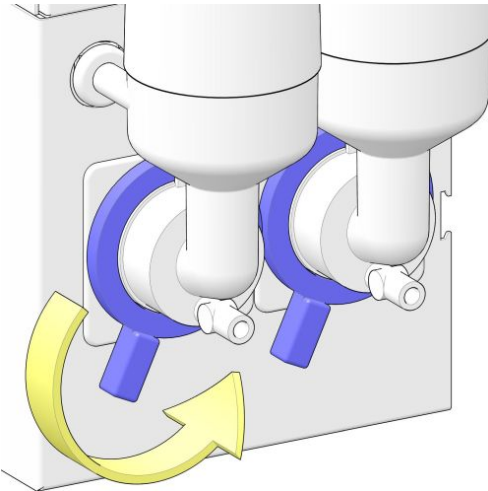
1. Ziehen Sie die Auslassschläuche von den Mixern ab.



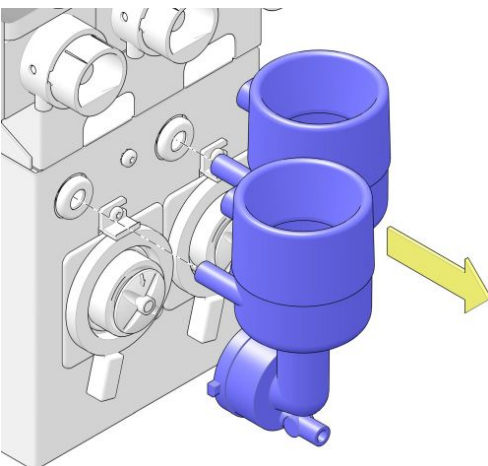
2. Koppeln Sie die Behälterauslässe ab und merken Sie sich die jeweilige Position und Ausrichtung jedes Auslasses.

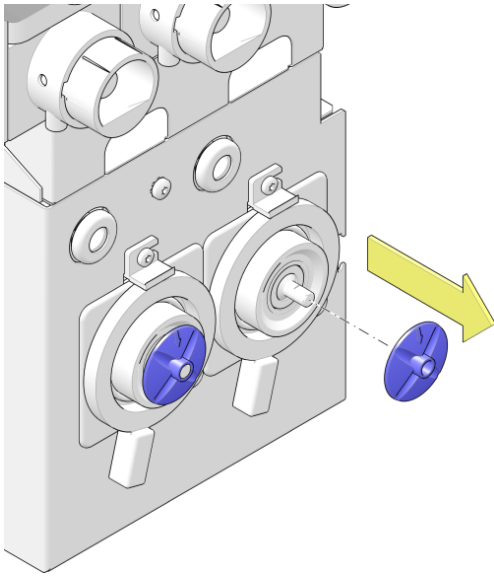


3. Drehen Sie die Bajonettverschlüsse gegen den Uhrzeigersinn (etwa um 10°).

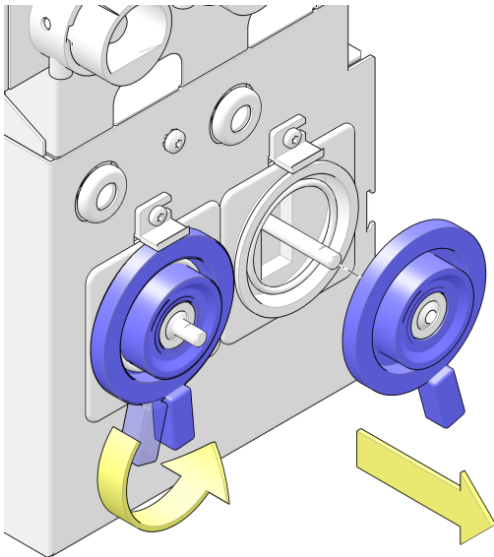


4. Ziehen Sie die Mischergehäuse in Pfeilrichtung ab und nehmen Sie diese aus dem Automaten.

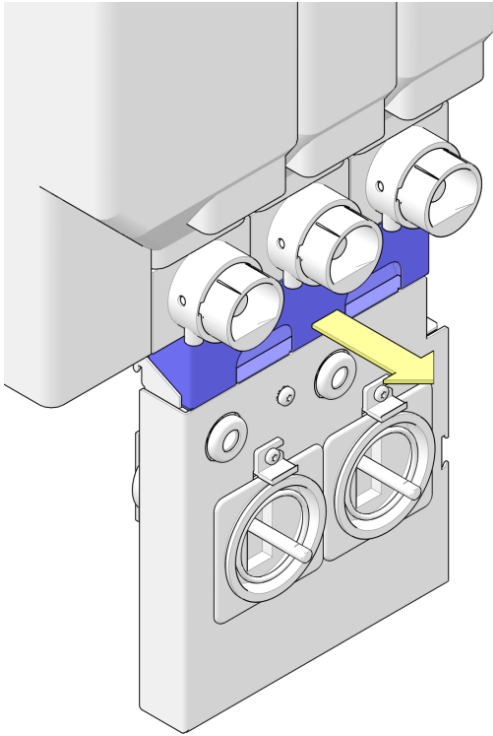




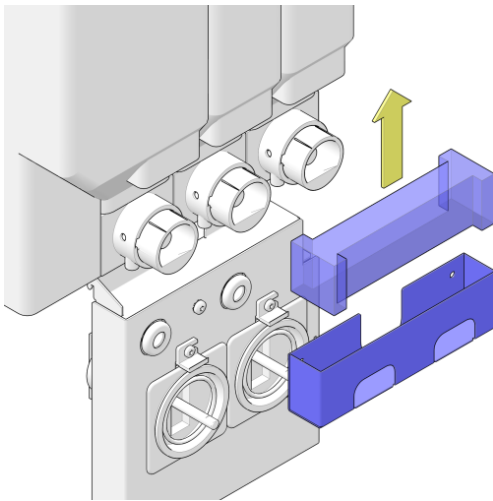
5. Ziehen Sie den Mischerpropeller in Pfeilrichtung von der Welle ab.



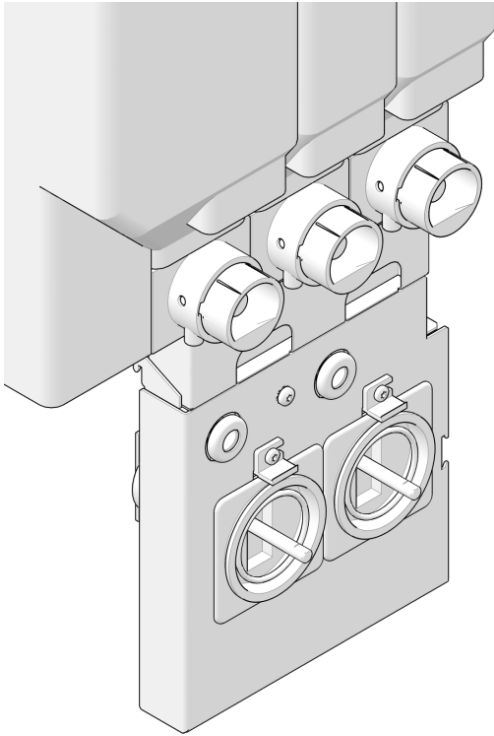
6. Drehen Sie die Bajonettverschlüsse erneut gegen den Uhrzeigersinn (um etwa  $10^\circ$ ), um sie zu lösen und ziehen Sie diese in Pfeilrichtung vom Automaten ab.



7. Ziehen Sie das Austrittsfilterfach in Pfeilrichtung und nehmen Sie es aus dem Automaten.



8. Nehmen Sie den Austrittsfilter aus dem Fach.
9. Spülen Sie alle entfernten Teile des Mischersystems mit sauberem warmem Wasser.

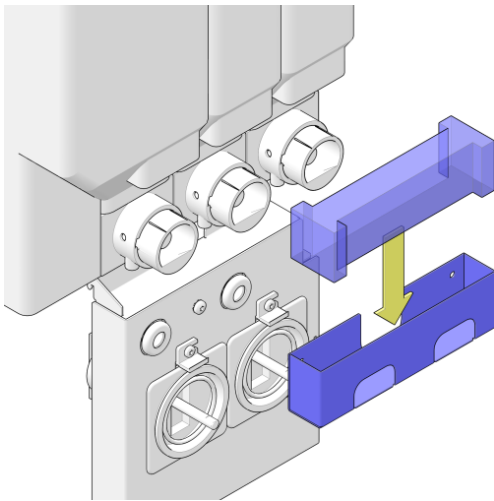


10. Reinigen Sie die im Automaten verbliebenen Teile des Mischersystems mit einer Bürste.
11. Bevor Sie den Wiedereinbau des Mischersystems fortsetzen, achten Sie darauf, dass **ALLE** Teile trocken sind.



**TIPP**

Sofern vorhanden sollten die sauberen und trockenen Teile aus dem Hygiene-Set verwendet werden. Die evtl. entfernten Teile können gereinigt werden, nachdem der Automat wieder in Betrieb gesetzt wurde.



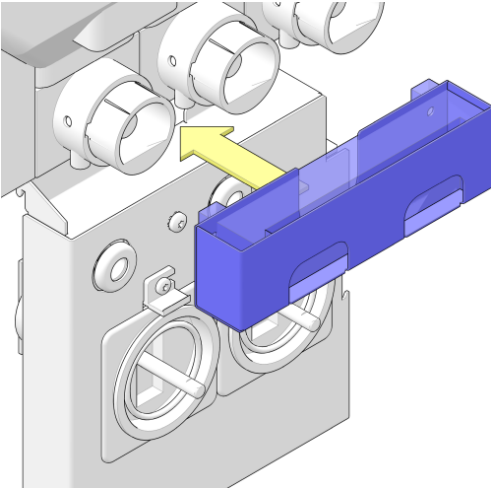
12. Setzen Sie den Austrittsfilter des Mischers in das Filterfach ein.



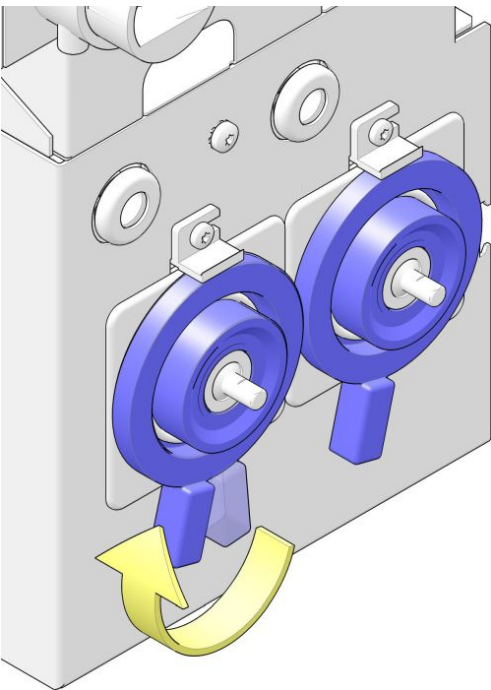
**VORSICHT**

Der Austrittsfilter muss unbedingt **vollständig trocken** sein, bevor er wieder in das Filterfach eingesetzt wird.

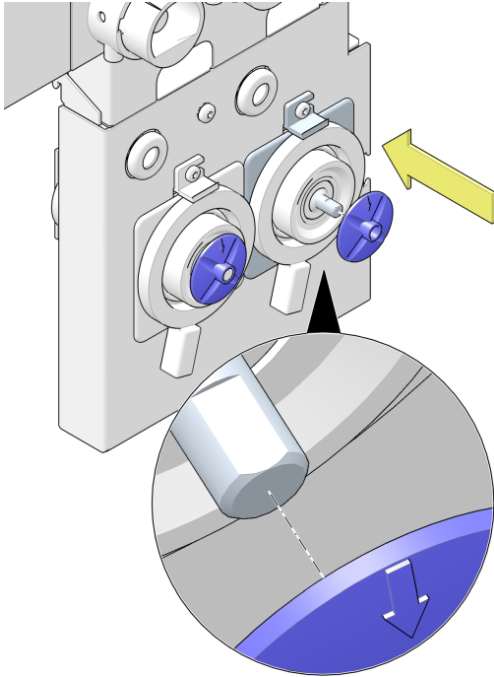
13. Setzen Sie das Filterfach ein.



14. Bringen Sie die Bajonettverschlüsse an und drehen Sie diese im Uhrzeigersinn (etwa um 10°).



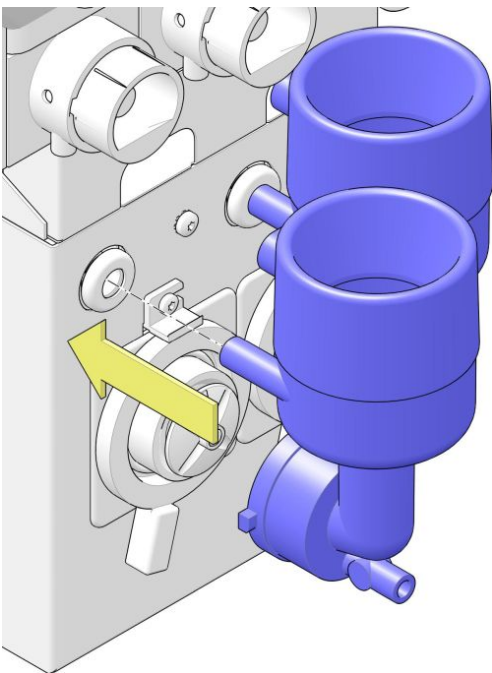
15. Setzen Sie die Mischerpropeller auf.

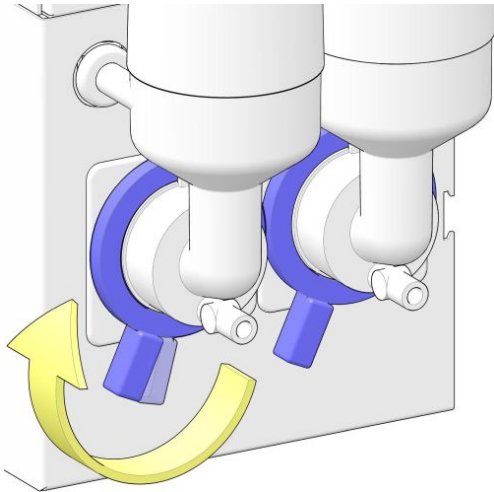


**HINWEIS**

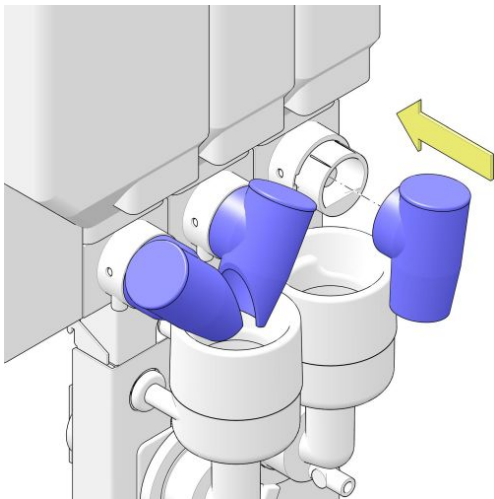
Der **Pfeil** auf dem Mischerpropeller muss unbedingt zur **flachen** Seite der Welle zeigen.

16. Bringen Sie die Mischergehäuse an.

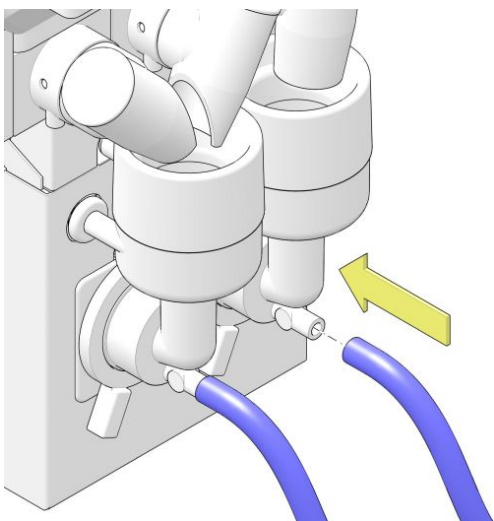




17. Drehen Sie die Bajonettverschlüsse im Uhrzeigersinn, um die Mischergehäuse zu verriegeln.



18. Setzen Sie die Behälterauslässe auf die Behälter und achten Sie dabei auf ihre jeweilige Position und Ausrichtung.



19. Koppeln Sie die Auslassschläuche an die Mischer an.



## 5.6.13 Brüher herausnehmen und reinigen

**Zweck** Für die komplette Reinigung mit Wasser muss der Brüher aus dem Kaffeeautomaten genommen werden. Die Halterung des Brühers muss überprüft und gereinigt werden, um Fehlfunktionen des Brühers zu vermeiden.



### **WARNUNG**

Der Brüher darf nicht zerlegt werden. Nur entsprechend geschultes Personal darf am Brüher selbst arbeiten. Anweisungen für die Durchführung von Arbeiten am Brüher finden Sie im Technischen Handbuch.

**Erforderlich** Verwenden Sie für die Durchführung des Verfahrens folgende Teile:

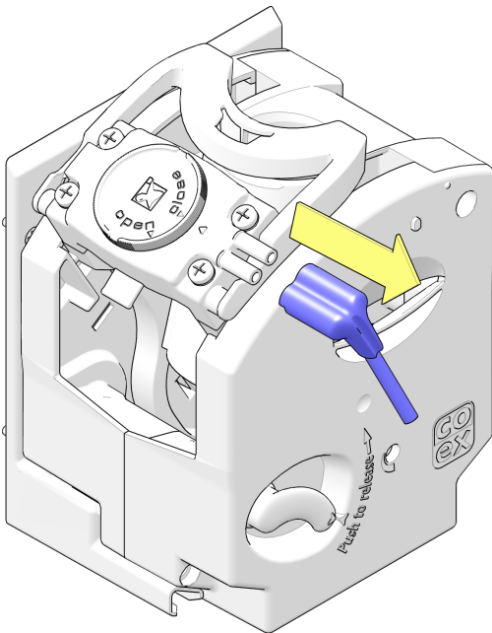
- Pfeifenreiniger

**Intervall** Führen Sie dieses Verfahren durch:

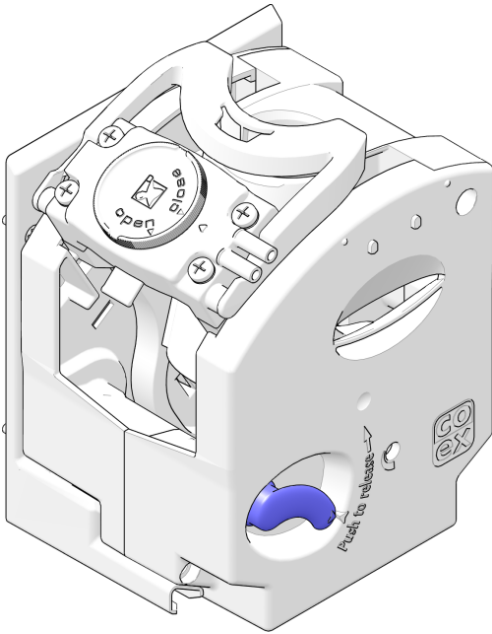
- Mindestens einmal wöchentlich, bei Bedarf häufiger.

**Verfahren** Führen Sie folgende Schritte durch:

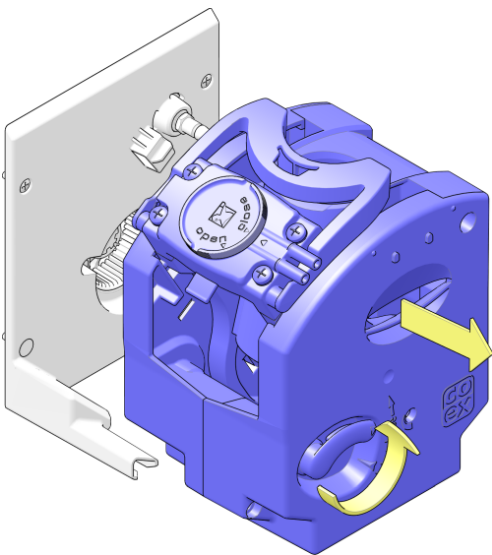
1. Ziehen Sie am Brüher den Schlauchanschluss mit zugehörigem Schlauch und Auslassdüse ab.

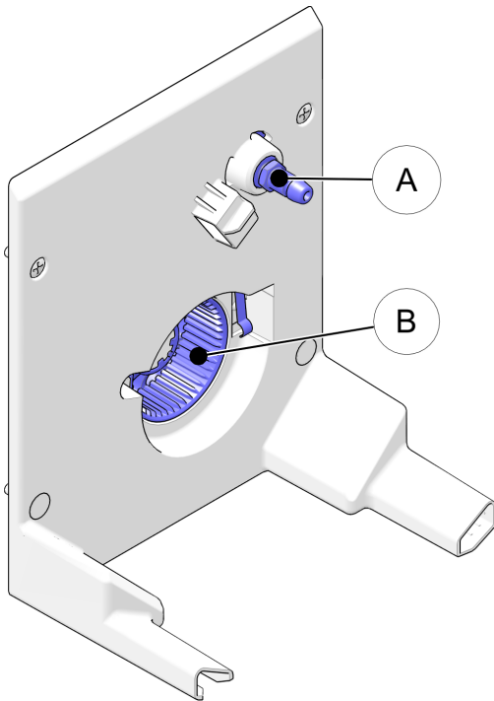


2. Am Brüher befindet sich ein Arretierhebel.

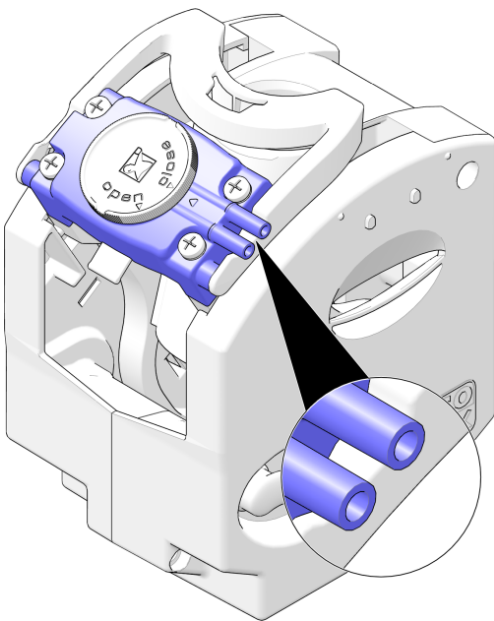


3. Drehen Sie diesen Arretierhebel nach oben, ziehen und heben Sie den Brüher in Pfeilrichtung aus dem Kaffeeautomaten, wobei Sie gleichzeitig den Arretierhebel in seiner oberen Position festhalten.

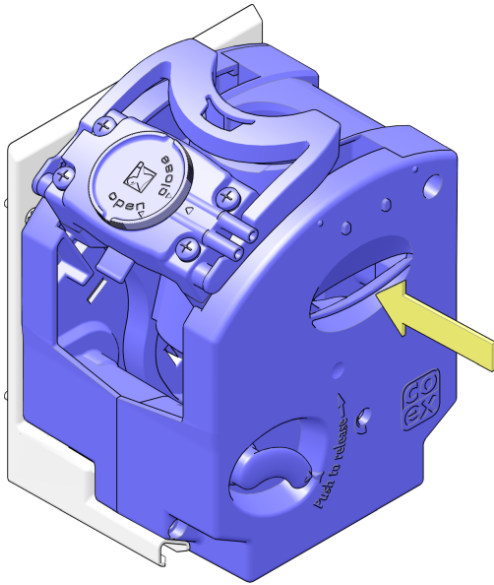




4. Achten Sie darauf, dass die Halterung des Brühers im Kaffeeautomaten sauber ist; reinigen Sie den Wasseranschluss (A) und die Motoraufnahme (B).
5. Spülen Sie den Brühler und die anderen ausgebauten Teile mit sauberem warmem Wasser ab.



6. Entfernen Sie mögliche Ablagerungen in den Auslassschläuchen des Brühers mit einem kleinen Bürstenreiniger.

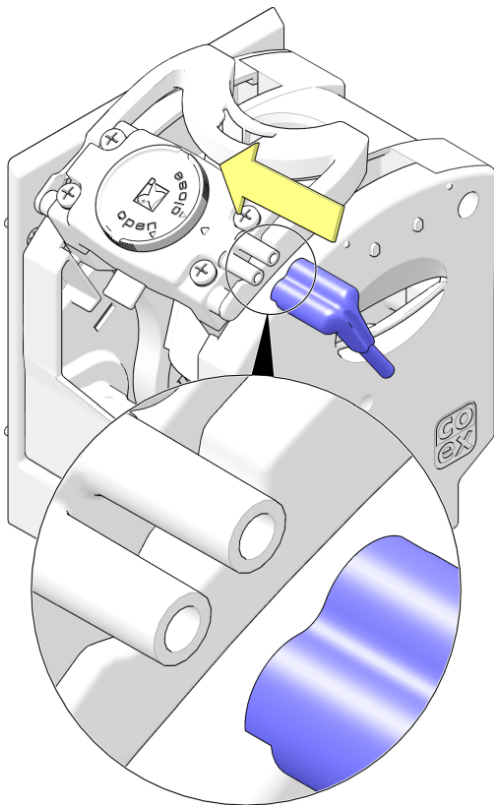


7. Setzen Sie den Brühler in die Halterung ein und schieben Sie den Brühler gegen die Halterung, bis Sie ein Klicken hören.
  - Achten Sie darauf, dass sich der Arretierhebel in der unteren Position befindet.



**VORSICHT**

Wenn der Brühler nicht korrekt eingesetzt wird, kann es zu Störungen am Brühler kommen oder dieser kann beim Brühen aus der Halterung springen.



8. Bringen Sie den Schlauchanschluss des Brühers mit dem zugehörigem Schlauch an.
  - Um Undichtigkeiten zu vermeiden achten Sie darauf, dass der CoEx-Auslass (siehe Detail) vollständig auf die Auslassanschlüsse des Brühers geschoben wird.

## 5.6.14 Brüher mit Reinigungstablette reinigen



### HINWEIS

Wenn der Brüher nicht mit einer vom Hersteller empfohlenen Reinigungstablette gereinigt wird, entfällt die Garantie für die damit verbundenen Teile. Wenn der Brüher nicht gereinigt wird, kann dies zu Fehlfunktionen des Automaten führen! Wir empfehlen daher, dies mindestens einmal wöchentlich durchzuführen. Wenn es zu einem Verkleben der Filterköpfe kommt empfehlen wir, diese häufiger zu reinigen.

**Zweck** Durch das Reinigen des Brühers mit einer Reinigungstablette werden sämtliche Kaffeerückstände entfernt.

**Erforderlich** Verwenden Sie für die Durchführung des Verfahrens folgende Teile:

- Reinigungstablette
- Spülgefäß oder 1-Liter-Kanne
- Schutzkleidung, Schutzhandschuhe und Schutzbrille
- Grüner Serviceschlüssel

**Intervall** Führen Sie dieses Verfahren durch:

- Mindestens einmal wöchentlich, bei Bedarf häufiger.



### HINWEISE

- Die Reinigung dauert insgesamt 8 Minuten.
- Wurde der Brüher 7 Tage lang **nicht** gereinigt, wird eine Meldung angezeigt.
- Wurde der Brüher 9 Tage lang nicht gereinigt, wird eine Meldung angezeigt und die Kaffeeausgabe **deaktiviert**.

**Verfahren** Führen Sie folgende Schritte durch:

1. Öffnen Sie die Tür (siehe [Tür öffnen](#) auf Seite 49).
2. Drücken Sie im **Service**-Menü die Taste **[Wöchentliche Reinigung Brüher]**.



### HINWEIS

Der Text dieser Taste kann je nach Modell abweichen.



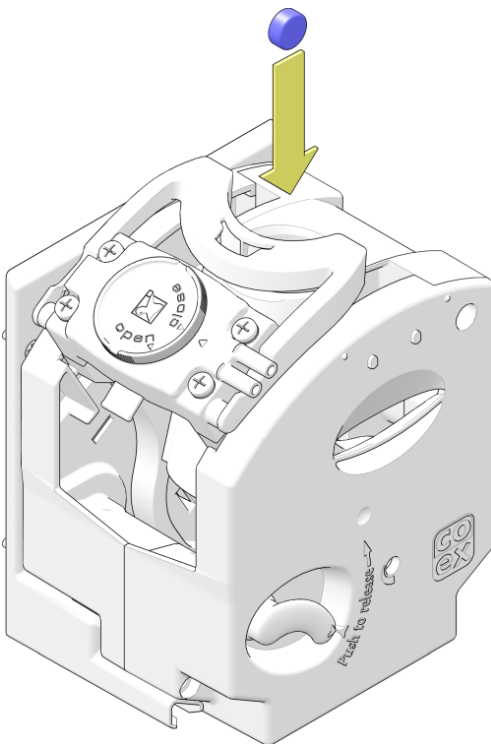
- Befolgen Sie die auf dem Bildschirm angezeigten und in den nächsten Schritten beschriebenen Anweisungen für die *Reinigung*.

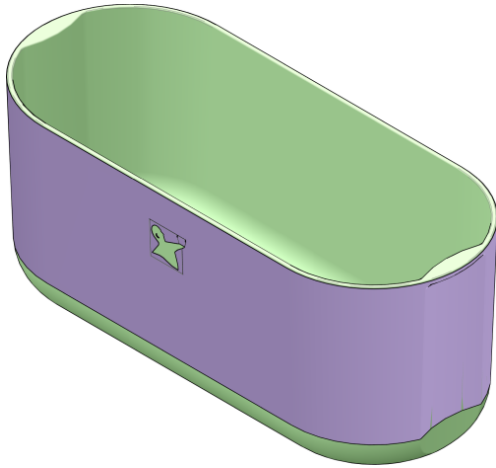
3. Legen Sie die Reinigungstablette in den Brüher.



**WARNUNG**

Beim Arbeiten mit Reinigungstabletten Schutzkleidung, Schutzhandschuhe und Schutzbrille tragen.





4. Stellen Sie ein Spülgefäß unter die Auslassdüse.
5. Stecken Sie den Serviceschlüssel (siehe [Serviceschlüssel einstecken](#) auf Seite 97) in die Tür.
6. Drücken Sie im **Service**-Menü die Taste **[Reinigung starten]**.
  - Warten Sie, bis die Reinigung **komplett** beendet ist.
7. Nehmen Sie den Serviceschlüssel (siehe [Serviceschlüssel entfernen](#) auf Seite 99) aus der Tür.
8. Entfernen und leeren Sie das Spülgefäß.

## 5.6.15 Blockaden aus Mühle entfernen

**Zweck** Gelegentlich können sich Ästchen oder Steinchen (also Fremdkörper) zwischen den frischen Kaffeebohnen befinden. Die Mühle stoppt, wenn solche Fremdkörper die Mühle blockieren. Im Bereich Warnmeldung wird die Meldung „Mühle blockiert“ (siehe [Meldung: Mühle blockiert](#) auf Seite 102) angezeigt.

**Verfahren** Um Blockaden aus der Mühle zu entfernen, führen Sie folgende Schritte durch:

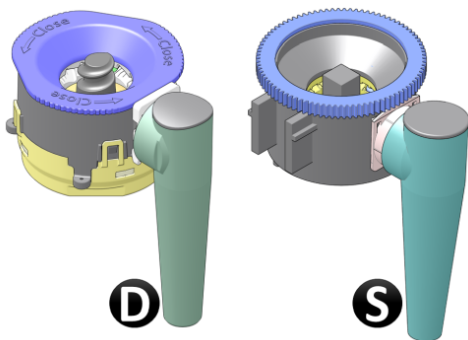
1. Stellen Sie fest, welche Mühle gereinigt werden muss.
2. Entfernen Sie den Behälter, um Zugang zur Mühle zu haben.



### HINWEIS

Informationen darüber, wie die Behälter entfernt werden, finden Sie im Abschnitt Bohnenbehälter füllen. Sobald der Behälter entfernt wurde, ist die Mühle sichtbar.

**Mühlentyp** Bestimmen Sie den Mühlentyp.

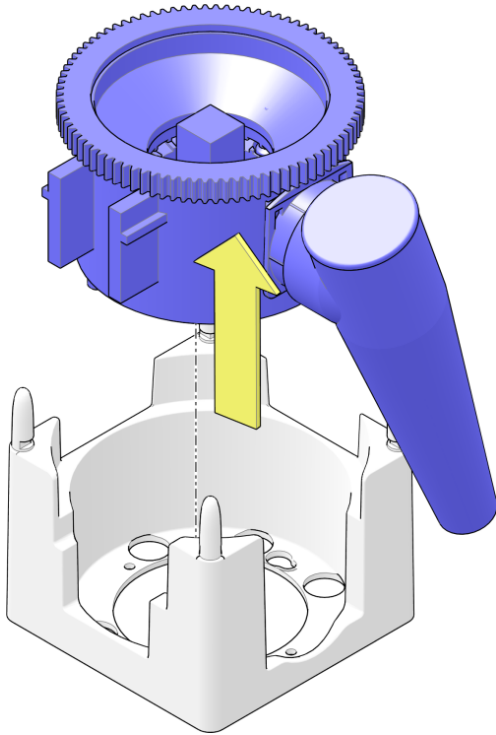


1. Wenn der Kaffeeautomat mit einer Mühle ausgestattet ist, sind zwei Mühlentypen möglich:

- D) die D-Mühle, zu erkennen am abnehmbaren oberen Gehäuse, oder
- S) die originale Schaerer-Mühle mit einem Oberteil wie ein Zahnrad.

Wenn der Automat mit einer D-Mühle ausgestattet ist, fahren Sie mit Schritt 5 des Reinigungsverfahrens fort. In den folgenden Schritten wird die Reinigung der Schaerer-Mühle beschrieben.





2. Zum Reinigen der Schaerer-Mühle heben Sie die Mühle an und nehmen sie vom Sockel ab.



**VORSICHT**

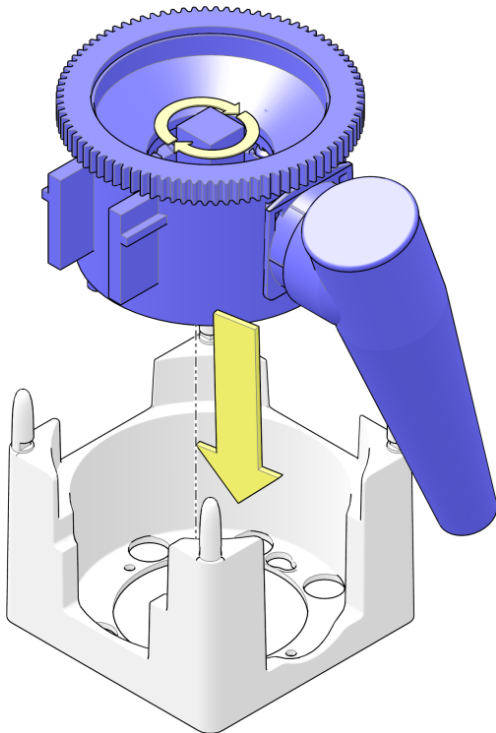
Die Mühle ist mit Bohnen und Kaffeepulver gefüllt. Wenn die herausgenommene Mühle umgedreht wird, können Kaffeebohnen und Kaffeepulver herausfallen.

3. Lassen Sie die Mühle umgedreht. Drehen Sie das quadratische Wellenende oben im Zahnkranz (oder das Wellenende unten) mehrmals hin und her, um die Fremdkörper zu lösen und zu entfernen.



**HINWEIS**

Die Welle muss sich leicht drehen lassen, wenn die Mühle nicht blockiert ist.



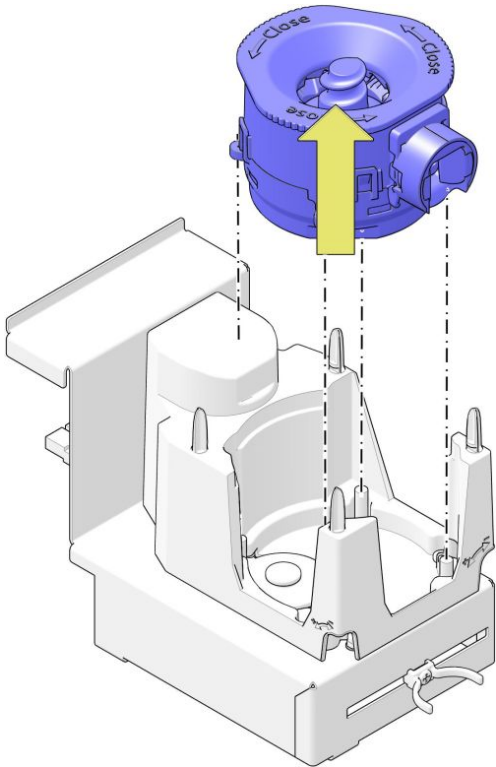
4. Setzen Sie die Mühle wieder auf den Sockel und fahren Sie mit Schritt 12 fort.



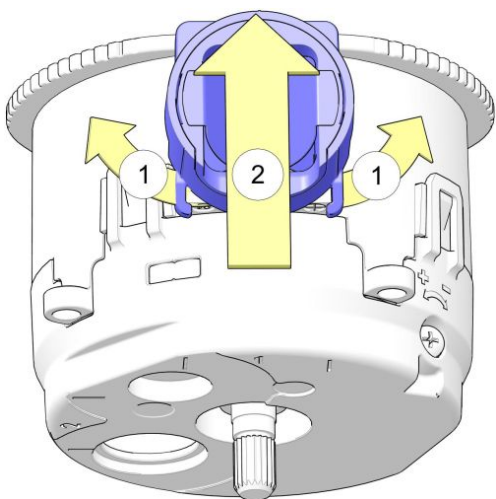
**TIPP**

Drehen Sie das quadratische Wellenende gegebenenfalls etwas, damit die gerippte Welle in den Mühlenmotor gleitet und in der Mühlenhalterung komplett nach unten rutscht.

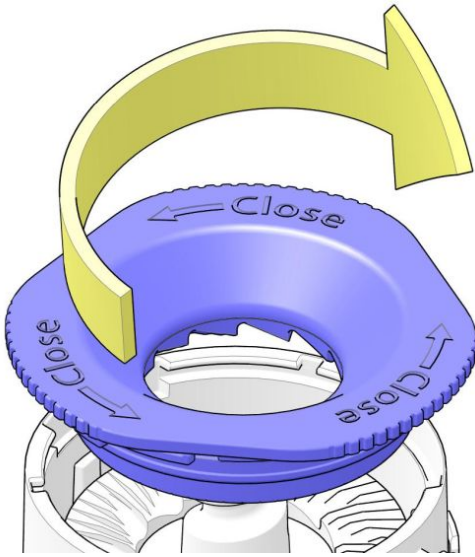
5. Zum Reinigen der D-Mühle heben Sie die Mühle an und nehmen sie vom Sockel ab.



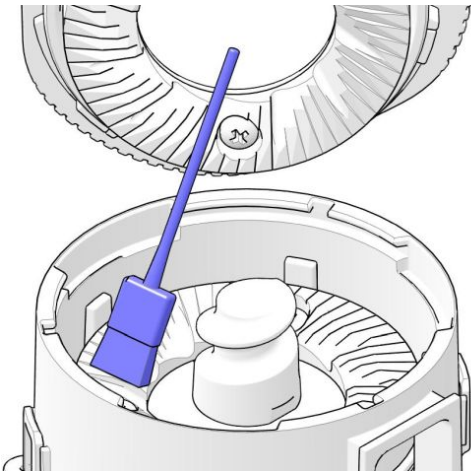
6. Ziehen Sie die Clips am Mühlenauslass (1) heraus, schieben Sie den Auslass aus dem Mühlengehäuse (2) und nehmen Sie ihn aus der Mühle.



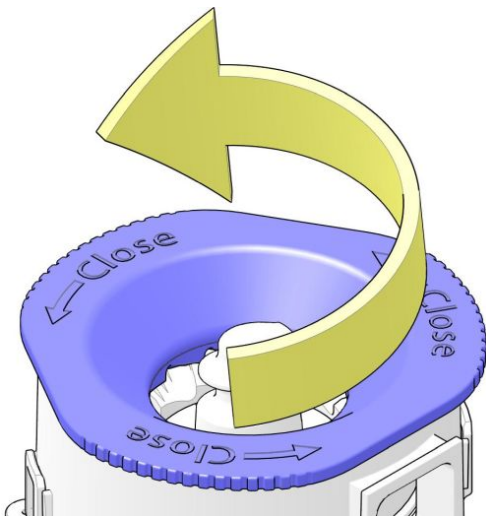
7. Lösen Sie den Bajonettverschluss des Mühlengehäusedeckels in Pfeilrichtung und nehmen Sie den Deckel von der Mühle ab.

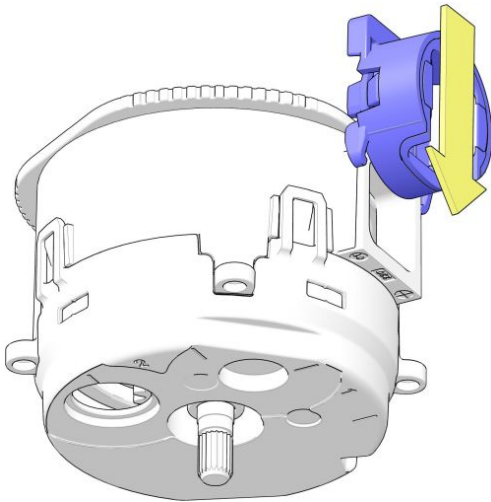


8. Reinigen Sie beide Mahlscheiben und das Innere des Mühlengehäuses.

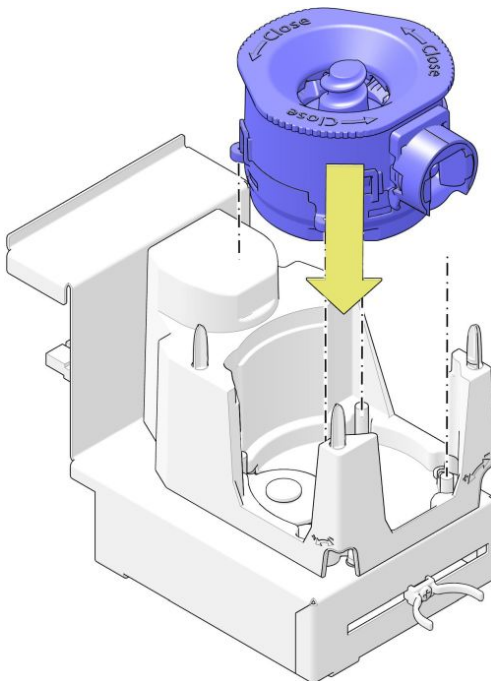


9. Setzen Sie den Deckel wieder auf und drehen Sie ihn zum Verriegeln in Pfeilrichtung.





10. Schieben Sie den Auslass in Pfeilrichtung auf das Mühengehäuse.
  - Achten Sie darauf, dass die Clips korrekt einrasten.



11. Setzen Sie die Mühle wieder in ihre Halterung ein.
12. Setzen Sie den Behälter wieder ein.



**TIPP**

Für weitere Informationen, siehe die letzten Schritte im Abschnitt Bohnenbehälter füllen.

13. Schließen Sie die Tür und verriegeln Sie diese mit dem Schlüssel.
14. Verlassen Sie das **Service**-Menü.



**TIPP**

Lassen Sie den Automaten zwei Becher Kaffee ausgeben, damit die Mühle mit frischem Kaffee gefüllt wird, und werfen Sie den Inhalt der Becher weg.

15. Kontrollieren Sie die einwandfreie Funktion, indem Sie einen Testkaffee zubereiten.

## 5.6.16 Becherausgabe auffüllen — optional

**Zweck** Befolgen Sie dieses Verfahren, wenn der Automat mit einer Becherausgabe ausgestattet ist. Damit der Automat nicht wegen fehlender Becher keine Getränke mehr ausgeben kann, sollte der Automat rechtzeitig aufgefüllt werden.



### TIPP

Ein Becher kann auch immer von Hand hingestellt werden.

**Erforderlich** Verwenden Sie für die Durchführung des Verfahrens folgende Teile:

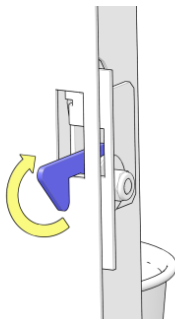
- Papier- oder Plastikbecher für Kaffeeautomaten (Durchmesser 70 mm oder 73 mm)

**Intervall** Führen Sie dieses Verfahren durch:

- Bei Bedarf

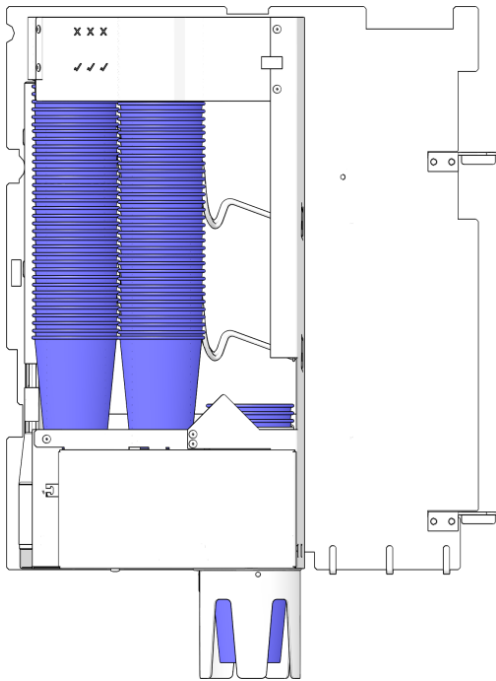
**Verfahren** Führen Sie folgende Schritte durch:

1. Öffnen Sie die Tür (siehe [Tür öffnen](#) auf Seite 49) des Automaten.
2. Klappen Sie an der Innenseite der Tür den Verriegelungshebel für die Tür der Becherausgabe nach oben.
3. Öffnen Sie die Tür der Becherausgabe.

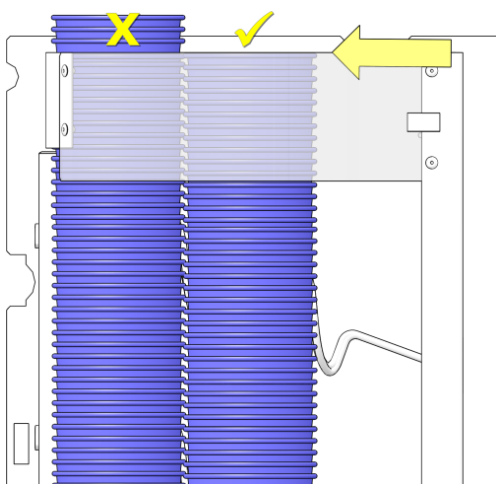


### HINWEIS

Vorsicht beim Öffnen der Tür der Becherausgabe. Die Becher können herausfallen.



4. Stellen Sie die neuen Becher in die Tür der Becherausgabe.
  - Es sind maximal 3 Becherstapel möglich. Beginnen Sie das Auffüllen auf der rechten Seite.



5. Stapeln Sie die Becher nicht höher als die obere Halteplatte, um ein Beschädigen der Becher zu vermeiden. Entfernen Sie alle Becher, die über die Halteplatte hinausragen.
6. Schließen und verriegeln Sie die Tür der Becherausgabe.

## 5.6.17 Die Behälter reinigen

**Zweck** Alle Zutaten hinterlassen Rückstände im Behälter. Um die Behälter zu reinigen, müssen diese aus dem Kaffeeautomaten herausgenommen werden.

**Intervall** Führen Sie dieses Verfahren durch:

- Mindestens einmal monatlich

**Verfahren** Führen Sie folgende Schritte durch:

1. Öffnen Sie die Tür (siehe [Tür öffnen](#) auf Seite 49).
2. Öffnen Sie den oberen Deckel (siehe [Oberen Deckel öffnen oder schließen](#) auf Seite 50) des Kaffeeautomaten.
3. Nehmen Sie die Behälter aus dem Automaten.
  - Für weitere Informationen darüber, wie die Behälter entfernt werden, siehe die ersten Schritte im Abschnitt [Die Zutatenbehälter auffüllen](#) (auf Seite 88).
4. Öffnen (optional) und entfernen Sie den Deckel der Behälter.
5. Leeren Sie die Behälter.
6. Reinigen Sie die Behälter mit warmem Wasser.



### **HINWEIS**

Verwenden Sie ein mildes Reinigungsmittel, wenn warmes Wasser alleine nicht ausreicht.

7. Trocknen Sie die Behälter innen und außen gründlich ab.



### **WARNUNG**

Füllen Sie die Behälter nicht, bevor sie vollkommen trocken sind. Das Produkt kann sonst Klumpen bilden, wodurch das System unbrauchbar wird.

## 5.6.18 Kaltwasser-Auslassdüse reinigen — optional

**Zweck** Die Kaltwasser-Auslassdüse muss regelmäßig gereinigt werden, um eine Verkeimung zu verhindern.

**Erforderlich** Verwenden Sie für die Durchführung des Verfahrens folgende Teile:

- Allzweck-Einwegtücher
- Reinigungsmittel
- Einweg-Papierhandtücher
- Spülgefäß oder 1-Liter-Kanne
- Schutzkleidung, Schutzhandschuhe und Schutzbrille



### **HINWEIS**

Verwenden Sie keine aggressiven Reinigungsmittel oder Scheuermittel, um den Automaten (oder Teile davon) zu reinigen.

**Intervall** Führen Sie dieses Verfahren durch:

- Wöchentlich (siehe [Wöchentliche Wartung](#) auf Seite 47), bei Bedarf öfter (je nach Nutzung des Automaten und Umgebungsbedingungen).

**Verfahren** Führen Sie folgende Schritte durch:



### **WARNUNG**

Beim Arbeiten mit Reinigungschemikalien Schutzkleidung, Schutzhandschuhe und Schutzbrille tragen.

1. Tragen Sie das Reinigungsmittel mit einem Tuch auf. Tauchen Sie ein sauberes Tuch in das Reinigungsmittel ein (Konzentration empfohlen durch die Anweisungen des Reinigungsmittelherstellers). Nehmen Sie das Tuch heraus und entfernen Sie überschüssiges Wasser.
2. Reinigen Sie die Kaltwasser-Auslassdüse, indem Sie mit dem Tuch über sämtliche Bereiche wischen, wobei Sie das Tuch bei Bedarf öfter in das Reinigungsmittel eintauchen.
3. Spülen Sie das Tuch in sauberem warmem Wasser aus und entfernen Sie überschüssige Reinigungsmittelrückstände und Schmutz.
4. Trocknen Sie die Kaltwasser-Auslassdüse mit Einweg-Papierhandtüchern.
5. Schließen Sie die Tür des Kaffeeautomaten.
6. Stellen Sie ein Spülgefäß unter die Kaltwasser-Auslassdüse.



7. Verlassen Sie das **Service**-Menü: Drücken Sie die **[Exit]**-Taste und anschließend die Taste **[Tür schließen und hier drücken, um Service zu verlassen]**, um zum Hauptmenü zurück zu gehen.
8. Wählen Sie eine volle Kanne kaltes Wasser und lassen Sie mindestens 1 Liter kaltes Wasser ausgeben; stellen Sie sicher, dass eventuelle Reinigungsrückstände ausgespült werden.

## 5.6.19 Kaltwasser-Auslassdüse tiefenreinigen — optional

**Zweck** Die Kaltwasser-Auslassdüse muss regelmäßig gereinigt und desinfiziert werden, um eine Verkeimung zu verhindern.

**Erforderlich** Verwenden Sie für die Durchführung des Verfahrens folgende Teile:

- Allzweck-Einwegtücher
- Reinigungsmittel
- Schutzkleidung, Schutzhandschuhe und Schutzbrille
- Desinfektionsmittel
- Einweg-Papierhandtücher
- Spülgefäß oder 1-Liter-Kanne
- Bürste



### HINWEIS

Verwenden Sie keine aggressiven Reinigungsmittel oder Scheuermittel, um den Automaten (oder Teile davon) zu reinigen.

**Intervall** Führen Sie dieses Verfahren durch:

- Monatlich (siehe [Monatliche Wartung](#) auf Seite 48), bei Bedarf öfter (je nach Nutzung des Automaten und Umgebungsbedingungen).

**Verfahren** Führen Sie folgende Schritte durch:



### WARNUNG

Beim Arbeiten mit Reinigungschemikalien Schutzkleidung, Schutzhandschuhe und Schutzbrille tragen.

1. Tauchen Sie ein sauberes Tuch in warmes Wasser ein. Reinigen Sie die Kaltwasser-Auslassdüse mit dem Tuch vor.
2. Tauchen Sie ein sauberes Tuch in das Reinigungsmittel ein (Konzentration empfohlen durch die Anweisungen des Reinigungsmittelherstellers). Nehmen Sie das Tuch heraus und entfernen Sie überschüssiges Wasser.
3. Reinigen Sie die Kaltwasser-Auslassdüse, indem Sie mit dem Tuch über sämtliche Bereiche wischen, wobei Sie das Tuch bei Bedarf öfter in das Reinigungsmittel eintauchen.
4. Nehmen Sie die Bürste und bürsten Sie um die Kaltwasser-Auslassdüse herum, um eventuell angetrockneten Schmutz zu lösen. Entfernen Sie den Schmutz mit einem Tuch.
5. Tauchen Sie ein sauberes Einwegtuch in sauberes warmes Wasser und spülen Sie die Auslassdüse ab, bis der gesamte

Schmutz und sämtliche Reinigungsmittelrückstände entfernt sind.

6. Tauchen Sie ein sauberes Einwegtuch in eine Desinfektionsmittellösung und achten Sie darauf, den gesamten Bereich damit zu benetzen.
7. Lassen Sie das Ganze 10 Minuten einweichen.
8. Spülen Sie das Desinfektionsmittel mithilfe eines zuvor in warmes Wasser getauchten Einwegtuchs ab.
9. Trocknen Sie die Kaltwasser-Auslassdüse mit Einweg-Papierhandtüchern.
10. Schließen Sie die Tür des Kaffeeautomaten.
11. Stellen Sie ein Spülgefäß unter die Kaltwasser-Auslassdüse.
12. Verlassen Sie das **Service**-Menü: Drücken Sie die **[Exit]**-Taste und anschließend die Taste **[Tür schließen und hier drücken, um Service zu verlassen]**, um zum Hauptmenü zurück zu gehen.
13. Wählen Sie eine volle Kanne kaltes Wasser und lassen Sie mindestens 1 Liter kaltes Wasser ausgeben; stellen Sie sicher, dass eventuelle Reinigungsrückstände ausgespült werden.

## 5.6.20 Die Zutatenbehälter auffüllen



### HINWEIS

- Achten Sie darauf, dass die Behälter immer mindestens mit 4 cm Produkt gefüllt sind.
- Verwenden Sie nur Zutaten, die vom Hersteller des Automaten empfohlen wurden.
  
- Für das Auffüllen eines Bohnenbehälters (optional), siehe im Abschnitt Bohnenbehälter füllen.

### Zweck

Damit der Automat nicht wegen fehlender Zutaten keine Getränke mehr ausgeben kann, sollte der Automat rechtzeitig aufgefüllt werden.

### Erforderlich

Verwenden Sie für die Durchführung des Verfahrens folgendes:

- Zutaten

### Verfahren

Führen Sie folgende Schritte durch:

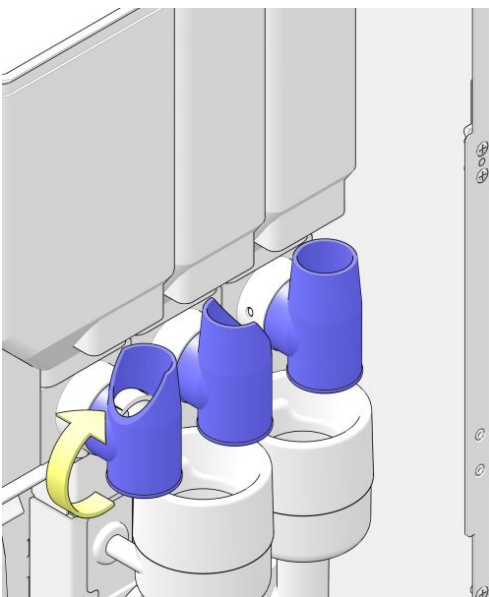
1. Öffnen Sie die Tür (siehe [Tür öffnen](#) auf Seite 49).
2. Öffnen Sie den oberen Deckel (siehe [Oberen Deckel öffnen oder schließen](#) auf Seite 50) des Kaffeeautomaten.

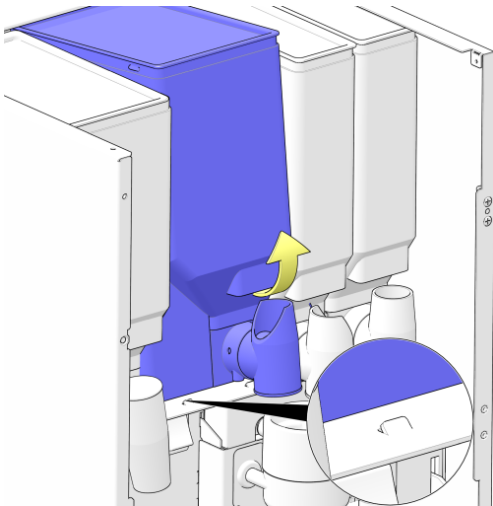


### HINWEIS

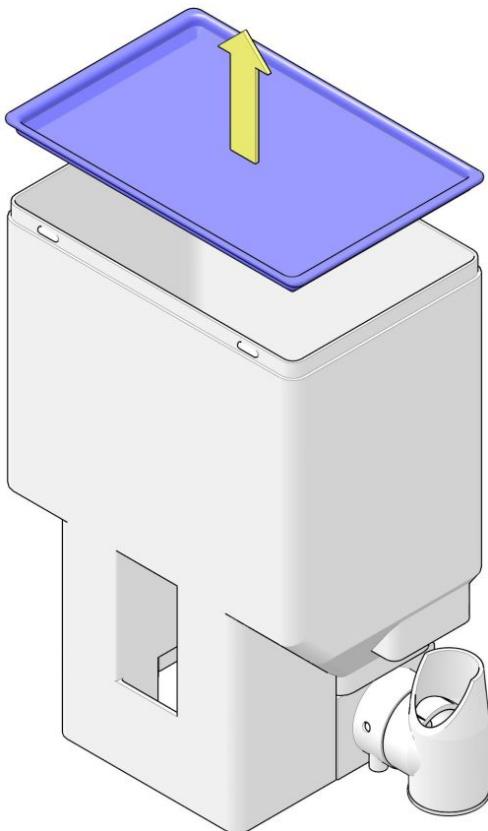
Das Füllen der Behälter muss außerhalb des Automaten erfolgen.

3. Merken (oder notieren) Sie sich die Position der Auslässe und drehen Sie die Auslässe der Behälter nach oben.





4. Heben Sie die Vorderseite des Behälters vorsichtig an, bis die kleine Verriegelungslasche (siehe Detail) zu sehen ist.
5. Ziehen Sie den Behälter zu sich und nehmen Sie ihn aus dem Automaten.

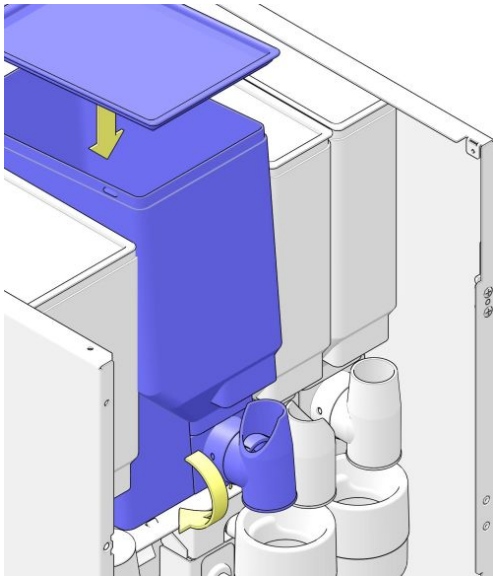


6. Entfernen Sie den Deckel und stellen Sie den Behälter auf eine stabile Fläche.
7. Füllen Sie den Behälter mit der Zutat, die auf dem Behälter angegeben ist.



**TIPP**

Füllen Sie die Behälter nicht mehr, als für einen oder zwei Tage benötigt wird. So bleiben die Produkte frisch.

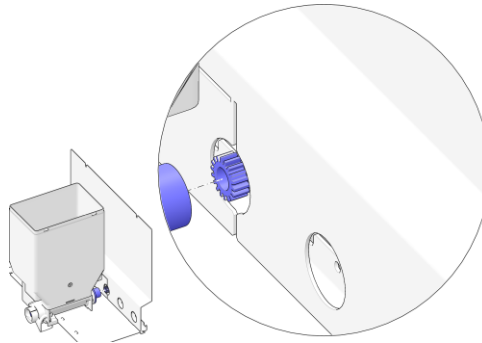


8. Bringen Sie den Deckel wieder auf dem Behälter an und setzen Sie den Behälter in den Automaten ein.



**VORSICHT**

Achten Sie darauf, dass die Antriebsmechanik auf der Rückseite des Behälters auf den Motorantrieb passt.

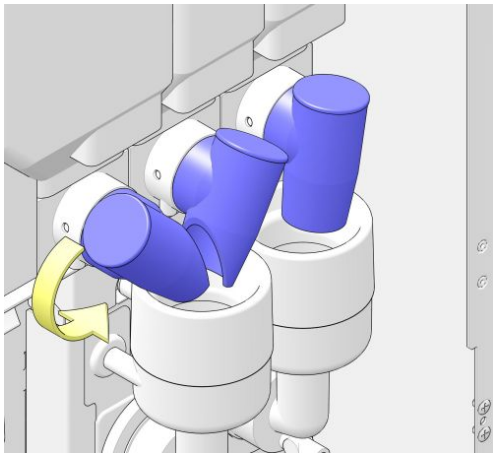


9. Drehen Sie die Auslässe des Behälters nach unten.



**VORSICHT**

Überprüfen Sie die Position des Behälterauslasses. Dieser muss zum Brüher oder zugehörigen Mischbehälter ausgerichtet sein.



10. Schließen Sie den oberen Deckel (siehe [Oberen Deckel öffnen oder schließen](#) auf Seite 50) des Automaten.

## 5.6.21 Bohnenbehälter füllen



### HINWEIS

- Achten Sie darauf, dass die Behälter immer mindestens mit 4 cm Produkt gefüllt sind.
- Verwenden Sie nur Zutaten, die vom Hersteller des Automaten empfohlen wurden.
  
- Für das Auffüllen eines Zutatenbehälters (optional), siehe im Abschnitt [Die Zutatenbehälter auffüllen](#) (auf Seite 88).

### Zweck

Damit der Automat nicht wegen fehlender Zutaten keine Getränke mehr ausgeben kann, sollte der Automat rechtzeitig aufgefüllt werden.

### Erforderlich

Verwenden Sie für die Durchführung des Verfahrens folgendes:

- Kaffeebohnen

### Verfahren

Führen Sie folgende Schritte durch:

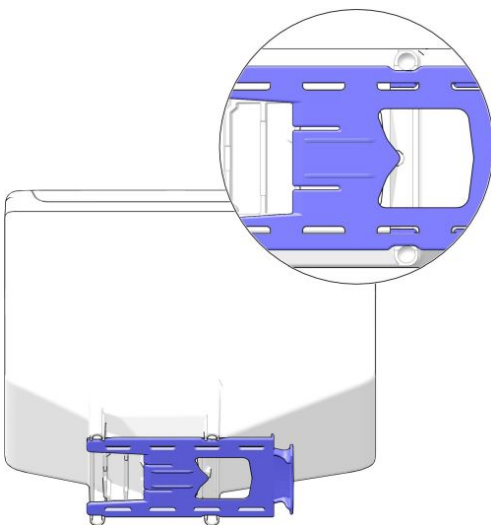
1. Öffnen Sie die Tür (siehe [Tür öffnen](#) auf Seite 49).
2. Öffnen Sie den oberen Deckel (siehe [Oberen Deckel öffnen oder schließen](#) auf Seite 50) des Kaffeeautomaten.

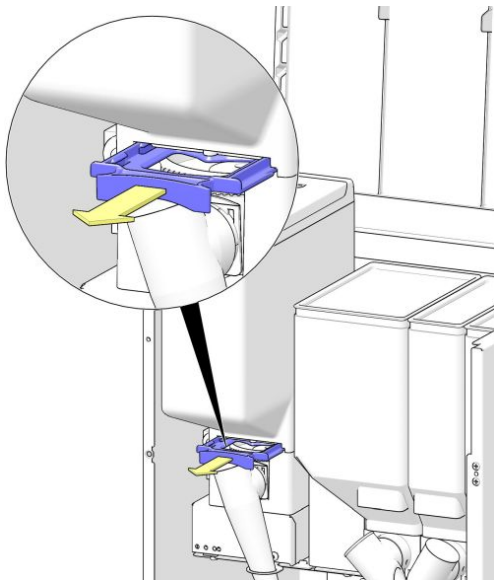


### HINWEIS

Das Füllen der Behälter muss außerhalb des Automaten erfolgen.

3. Zwischen Mühle und Bohnenbehälter befindet sich ein Verschlusschieber.





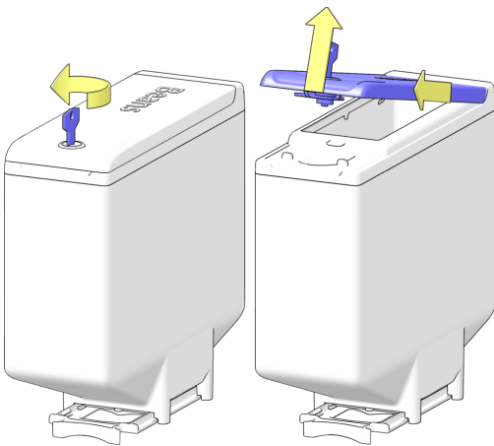
4. Ziehen Sie diesen Verschlusschieber in Pfeilrichtung. Der Bohnenbehälter kann geschlossen und von der Mühlenhalterung abgenommen werden.
5. Heben Sie den Bohnenbehälter von der Mühlenhalterung und nehmen Sie ihn aus dem Automaten.



**VORSICHT**

Wurde der Verschlusschieber des Behälters nicht komplett herausgezogen, fallen Bohnen aus dem Behälter.

6. Stellen Sie den Bohnenbehälter zum Auffüllen auf eine stabile und ebene Fläche.

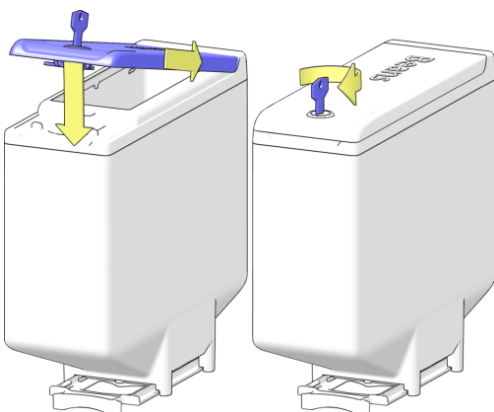


7. Entriegeln Sie den Deckel (optional). Heben Sie den Deckel vorne an und ziehen Sie ihn in Pfeilrichtung vom Behälter.
8. Füllen Sie den Behälter mit frischen Kaffeebohnen.



**TIPP**

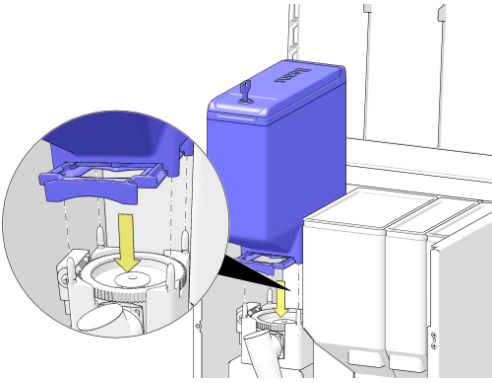
Füllen Sie die Behälter mit ausreichend Bohnen für einen oder zwei Tage. So bleiben die Produkte frisch.



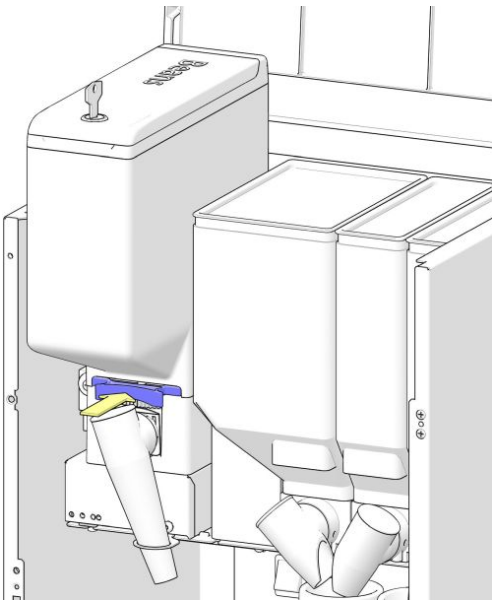
9. Setzen Sie die Rückseite des Deckels auf den Behälter und senken Sie den Deckel vorne ab. Verriegeln Sie den Deckel (optional).



10. Setzen Sie den Bohnenbehälter wieder auf den vier Positionierstiften der Mühlenhalterung in den Kaffeeautomaten ein.



11. Schieben Sie den Verschlusschieber in Pfeilrichtung zurück, um den Bohnenbehälter zu öffnen und an der Mühlenhalterung zu befestigen.
12. Wiederholen Sie das Verfahren, wenn mehrere Bohnenbehälter aufgefüllt werden müssen.



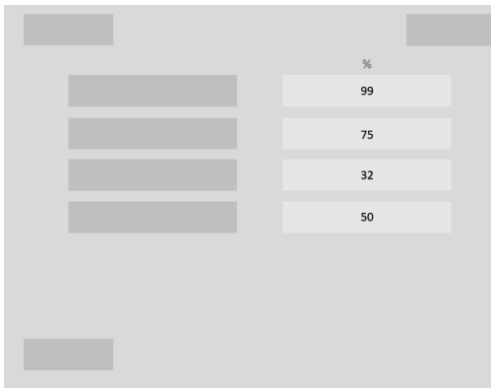
## 5.6.22 Zutatenbehälter-Füllstände eingeben — optional

**Zweck** Ist diese Option aktiviert, zeigt der Kaffeeautomat auf dem Bildschirm eine Meldung an, wenn die Zutatenbehälter fast leer sind. Abhängig von der Anzahl ausgegebener Getränke errechnet der Automat die noch in den Behältern vorhandene Zutatenmenge. Wenn die Behälter aufgefüllt wurden, müssen die Zähler zurückgesetzt werden. Um die Zähler zurückzusetzen, befolgen Sie die Schritte im nachstehenden Verfahren.

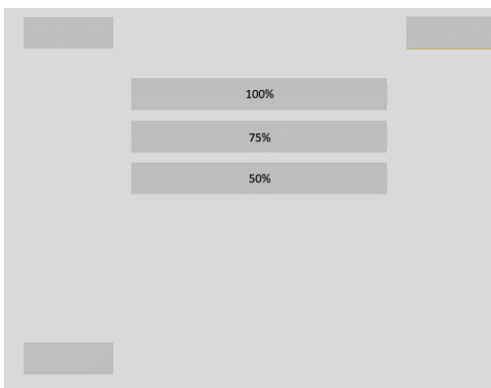
**Intervall** Führen Sie dieses Verfahren durch:

- Ist diese Option aktiv, wird der Bildschirm *Zutatenfüllstand eingeben* angezeigt, sobald im **Service**-Menü die Taste **[Exit]** gedrückt wird, um zum **Hauptmenü** (siehe [Hauptmenü - Becherausgabe](#) auf Seite 23) zurück zu gehen.

**Verfahren** Führen Sie folgende Schritte durch:



1. Wird die Taste **[Exit]** gedrückt, um das **Service**-Menü zu verlassen, wird der Bildschirm *Zutatenfüllstand eingeben* angezeigt.
  - Es wird der aktuelle Füllstand jedes Behälters angezeigt (nur die für diese Option aktivierten Behälter werden angezeigt).
2. Um den Behälterfüllstand zu ändern, drücken Sie in der linken Spalte eine der Tasten **Zutaten**
  - oder drücken Sie **[Exit]**, um das **Service**-Menü zu verlassen.



3. Geben Sie den entsprechenden **[Füllstand %]** für den gewählten Behälter ein.



### HINWEIS

Ein vollständig gefüllter Behälter entspricht 100 %. Damit die Zutaten frisch bleiben, kann der Behälter auch nur zu 50 % aufgefüllt werden.

4. Wiederholen Sie die Schritte für alle Behälter, die aufgefüllt wurden (bzw. bei denen der angezeigte Wert falsch ist) oder drücken Sie **[Exit]**, um das **Service**-Menü zu verlassen.

## 5.6.23 Die Außenseite des Automaten reinigen

**Zweck** Um die Außenseite des Kaffeeautomaten zu reinigen, die bei den anderen Verfahren noch nicht gereinigt wurde.

**Erforderlich** Verwenden Sie für die Durchführung des Verfahrens folgende Teile:

- Weiches, feuchtes Tuch

**Intervall** Führen Sie dieses Verfahren durch:

- Täglich (siehe [Wartungsplan für die vorbeugende Wartung](#) auf Seite 45)

**Verfahren** Führen Sie folgende Schritte durch:

1. Reinigen Sie die Außenseite des Automaten mit einem weichen feuchten Tuch.



**HINWEIS**

Verwenden Sie keine aggressiven Reinigungsmittel oder Scheuermittel, um den Automaten (oder Teile davon) zu reinigen.

## 5.6.24 Touchscreen reinigen

**Zweck** Der Touchscreen ist die wichtigste Schnittstelle zwischen Benutzer und Kaffeeautomat. Um einen hygienischen und fehlerfreien Betrieb zu gewährleisten, sollte der Touchscreen regelmäßig gereinigt werden.

**Erforderlich** Verwenden Sie für die Durchführung des Verfahrens folgende Teile:

- Ein sauberes, weiches Tuch zur Desinfektion.
- (Isopropyl-)Alkohol.

**Intervall** Führen Sie dieses Verfahren durch:

- Mindestens Täglich (siehe [Tägliche Wartung](#) auf Seite 46).
- Bei Aufforderung auf dem Touchscreen, nach einer definierten Anzahl von ausgegebenen Getränken.

**Verfahren** Führen Sie folgende Schritte durch:

1. Drücken Sie auf eine der Tasten mit der Meldung **[Hier DRÜCKEN zum Start der Reinigung]**. Der Touchscreen wird abgeschaltet.
  - oder drücken Sie **[Abbrechen]**, um zum *Hauptmenü* zurück zu gehen.



**TIPP**

Wenn das Fenster „Touchscreen reinigen“ nicht angezeigt wird, drücken Sie zuerst auf die Uhr auf dem Touchscreen. Wenn keine Uhr angezeigt wird, drücken Sie auf die Position der Uhr (siehe hierzu Abschnitt [Hauptmenü - Becherausgabe](#) (auf Seite 23)).

2. Reinigen Sie den Touchscreen mit etwas (Isopropyl-)Alkohol auf einem sauberen, weichen Tuch.



**VORSICHT**

- Verwenden Sie keine anderen (aggressiven) Chemikalien, um die Oberfläche des Touchscreens zu reinigen.
- Tränken Sie das Tuch nicht mit zu viel Reinigungsflüssigkeit, um Tropfen zu vermeiden.

3. Nach einiger Zeit wird der Touchscreen wieder zugeschaltet. Der Automat kehrt zum *Hauptmenü* zurück und ist einsatzbereit.

## 5.6.25 Der Serviceschlüssel

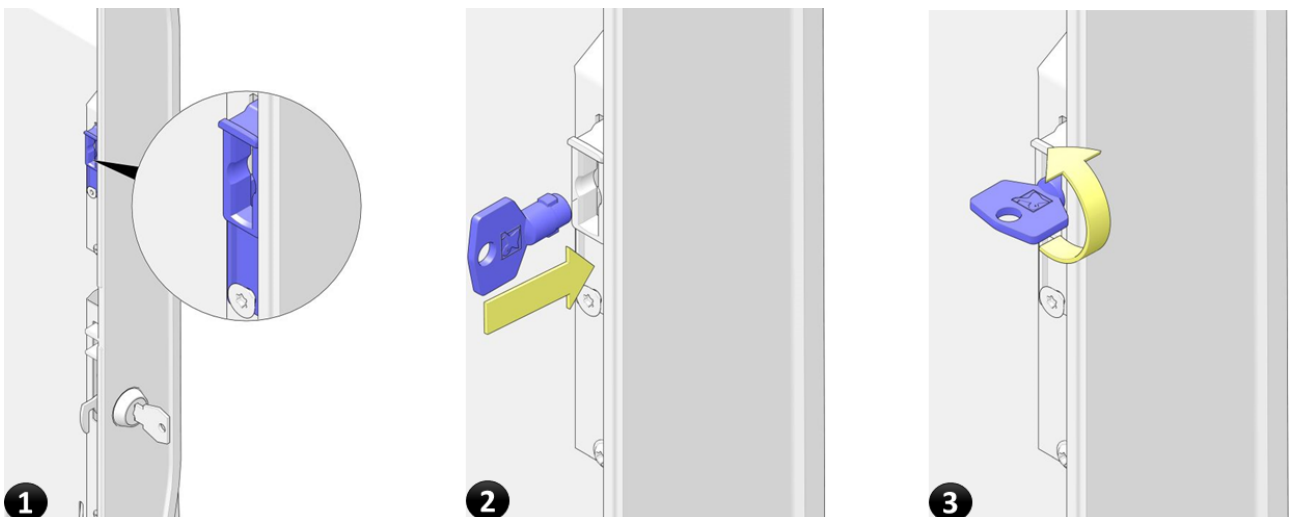
**Zweck** Aus Sicherheitsgründen werden alle Ausgabefunktionen deaktiviert, wenn die Tür des Automaten geöffnet ist. Diese Sicherheitseinrichtung kann mit dem grünen Serviceschlüssel außer Kraft gesetzt werden, wenn für Wartungsarbeiten die volle Funktionsfähigkeit des Automaten erforderlich ist.

### 5.6.25.1 Serviceschlüssel einstecken

**Erforderlich** Verwenden Sie für die Durchführung des Verfahrens folgende Teile:

- Grüner Serviceschlüssel

**Verfahren** Führen Sie folgende Schritte durch:



1. Auf der Innenseite der Tür befindet sich ein Einsteckschlitz für den **Serviceschlüssel**.
2. Stecken Sie den **Serviceschlüssel** in diesen Einsteckschlitz.
3. Drehen Sie den **Serviceschlüssel** eine Vierteldrehung ( $90^\circ$ ).
  - Die grauen Optionen im **Service**-Menü werden *gelb/grün*.
  - Der Kaffeeautomat ist nun mit geöffneter Tür voll funktionsfähig.
  - Der Schlüssel bleibt im Einsteckschlitz verriegelt.



#### **WARNUNG**

Wurde der Serviceschlüssel eingesteckt, wird der Automat bei geöffneter Tür mit Spannung versorgt. Einzelne Automatenteile können sich bewegen und es kann heißes Wasser austreten. Stecken Sie den



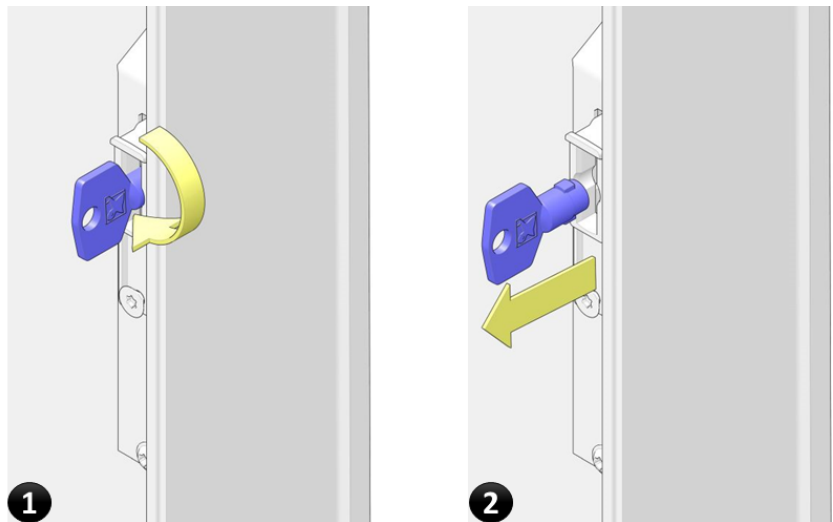
Serviceschlüssel nur ein, wenn dies erforderlich ist.

### 5.6.25.2 Serviceschlüssel entfernen

**Erforderlich** Verwenden Sie für die Durchführung des Verfahrens folgende Teile:

- Grüner Serviceschlüssel

**Verfahren** Führen Sie folgende Schritte durch:



1. Drehen Sie den **Serviceschlüssel** eine Viertelumdrehung (90°).
2. Nehmen Sie den **Serviceschlüssel** aus der Tür.

# Fehlersuche

## 6.1 Meldungen

Überprüfen Sie immer, ob eine Meldung im Display angezeigt wird. Wenn keine Meldung angezeigt wird und der Automat dennoch nicht richtig funktioniert, können Sie mögliche Ursachen und Lösungen eventuell in folgender Tabelle finden. Wenn die Fehlfunktion hier nicht angegeben ist, wenden Sie sich bitte an den Servicetechniker (siehe [Service und Support](#) auf Seite 3).

### 6.1.1 Meldung: Brüher nicht in Ausgangsposition

**Meldung** *Brüher nicht in Ausgangsposition.*

**Lösung** Zum Beheben des Problems führen Sie folgende Schritte durch:

1. Nehmen Sie den Brüher heraus und setzen Sie ihn wieder ein.  
Besteht das Problem weiterhin: Wenden Sie sich an den Servicetechniker (siehe [Service und Support](#) auf Seite 3).

### 6.1.2 Meldung: Brüher falsch positioniert

**Meldung** *Brüher falsch positioniert.*

**Lösung** Zum Beheben des Problems führen Sie folgende Schritte durch:

1. Nehmen Sie den Brüher heraus und reinigen Sie den Brüher (siehe [Brüher mit Reinigungstablette reinigen](#) auf Seite 73).  
Besteht das Problem weiterhin: Wenden Sie sich an den Servicetechniker (siehe [Service und Support](#) auf Seite 3).

### 6.1.3 Meldung: Touchscreen reinigen

**Meldung** *Touchscreen reinigen.*

**Ursache** Nach einer definierten Anzahl Berührungen muss der Touchscreen gereinigt werden.

**Lösung** Führen Sie die Schritte wie in Abschnitt [Touchscreen reinigen](#) (auf Seite 96) beschrieben durch.



#### 6.1.4 Meldung: Reinigungsfehler

**Meldung** *Reinigungsfehler*

**Ursache** Die Reinigung wurde nicht korrekt beendet oder unterbrochen.

**Lösung** Zum Beheben des Problems führen Sie folgende Schritte durch:

1. Führen Sie die Reinigung (siehe [Brüher mit Reinigungstablette reinigen](#) auf Seite 73) erneut durch.  
Besteht das Problem weiterhin: Wenden Sie sich an den Servicetechniker (siehe [Service und Support](#) auf Seite 3).

#### 6.1.5 Meldung: Kommunikationsfehler

**Meldung** *Kommunikationsfehler*

**Lösung** Wenden Sie sich an den Servicetechniker (siehe [Service und Support](#) auf Seite 3).

#### 6.1.6 Meldung: Tür offen

**Meldung** *Tür offen*

**Lösung** Zum Beheben des Problems führen Sie folgende Schritte durch:

1. Schließen Sie die Tür oder stecken Sie den grünen Serviceschlüssel ein, damit der Automat aktiviert wird.

#### 6.1.7 Meldung: Abtropfschale voll

**Meldung** *Abtropfschale voll*

**Lösung** Zum Beheben des Problems führen Sie folgende Schritte durch:

1. Reinigen Sie die Abtropfschale (siehe [Abtropfschale reinigen](#) auf Seite 59) vorn am Automaten und/oder reinigen Sie die Abtropfschale des CoEx-Brüher (siehe [Abfallbehälter reinigen](#) auf Seite 54) im Abfallbehälter.
2. Stellen Sie sicher, dass die Wasserniveausensoren im Tropfbehälter bzw. in der Tropfschale trocken sind.

Siehe den Abschnitt [Tägliche Wartung](#) (auf Seite 46).

#### 6.1.8 Meldung: Abfallbehälter leeren

**Meldung** *Abfallbehälter leeren*

**Lösung** Zum Beheben des Problems führen Sie folgende Schritte durch:

1. Reinigen Sie den Abfallbehälter (siehe [Abfallbehälter reinigen](#) auf Seite 54).
  - Wird die Meldung noch immer angezeigt, überprüfen Sie, ob der Sensorschalter sauber ist.
  - Besteht das Problem weiterhin: Wenden Sie sich an den Servicetechniker (siehe [Service und Support](#) auf Seite 3).

### 6.1.9 Meldung: Genügend Wasser?

**Meldung** *Genügend Wasser?*

**Lösung** Zum Beheben des Problems führen Sie folgende Schritte durch:

1. Schließen Sie die Wasserzufuhr an, öffnen Sie diese und starten Sie den Automaten erneut.
2. Reinigen Sie den Brühler mittels Reinigungstablette (siehe [Brühler mit Reinigungstablette reinigen](#) auf Seite 73).
3. Überprüfen Sie, ob das Problem auch auftritt, wenn eine Heißwasserausgabe erfolgt.
  - Besteht das Problem weiterhin: Wenden Sie sich an den Servicetechniker (siehe [Service und Support](#) auf Seite 3). Vergessen Sie nicht, die Ergebnisse zu dokumentieren.

### 6.1.10 Meldung: Boiler wird gefüllt

**Meldung** *Boiler wird gefüllt*

**Lösung** Zum Beheben des Problems führen Sie folgende Schritte durch:

1. Warten Sie, bis der Boiler gefüllt ist.
2. Wenn die Meldung nach 10 Minuten immer noch angezeigt wird: Wenden Sie sich an den Servicetechniker (siehe [Service und Support](#) auf Seite 3).

### 6.1.11 Meldung: Mühle blockiert

**Meldung** *Mühle blockiert*

**Lösung** Zum Beheben des Problems führen Sie folgende Schritte durch:

1. Reinigen Sie die Mühle. (siehe [Blockaden aus Mühle entfernen](#) auf Seite 76)

### 6.1.12 Meldung: Boiler heizt auf

**Meldung** *Boiler heizt auf*

**Lösung** Zum Beheben des Problems führen Sie folgende Schritte durch:

1. Warten Sie, bis der Boiler aufgeheizt ist.
2. Wenn die Meldung nach 10 Minuten immer noch angezeigt wird: Wenden Sie sich an den Servicetechniker (siehe [Service und Support](#) auf Seite 3).

### 6.1.13 Meldung: Abtropfschale einbauen

**Meldung** *Abtropfschale einbauen*

**Lösung** Zum Beheben des Problems führen Sie folgende Schritte durch:

1. Setzen Sie die Abtropfschale ein.  
Siehe auch den Abschnitt [Tägliche Wartung](#) (auf Seite 46).

### 6.1.14 Meldung: Abfallbehälter einsetzen

**Meldung** *Abfallbehälter einsetzen*

**Lösung** Zum Beheben des Problems führen Sie folgende Schritte durch:

1. Setzen Sie den Abfallbehälter ein.

### 6.1.15 Meldung: Münzen einwerfen

**Meldung** *Münzen einwerfen*

**Lösung** Zahlen Sie den vollen Betrag mit Münzgeld, Wertmünzen oder per Karte.

### 6.1.16 Meldung: Mischer blockiert

**Meldung** *Mischer blockiert*

**Lösung** Zum Beheben des Problems führen Sie folgende Schritte durch:

1. Reinigen Sie das Mischersystem (siehe [Mischersystem reinigen](#) auf Seite 61).

### 6.1.17 Meldung: Automat gesperrt

**Meldung**

*Automat gesperrt*

**Ursache**

Der Kaffeeautomat wurde absichtlich gesperrt.

**Lösung**

Wenden Sie sich an den Servicetechniker (siehe [Service und Support](#) auf Seite 3).

### 6.1.18 Meldung: Nicht alle Zutaten verfügbar

**Meldung**

*Nicht alle Zutaten verfügbar*

**Lösung**

Zum Beheben des Problems führen Sie folgende Schritte durch:

1. Einer oder mehrere Behälter müssen aufgefüllt werden.  
Siehe den Abschnitt Die Zutatenbehälter auffüllen.

### 6.1.19 Meldung: Kein Kaffee im Brüher

**Meldung**

*Kein Kaffee im Brüher*

**Lösung**

Zum Beheben des Problems führen Sie folgende Schritte durch:

1. Überprüfen Sie, ob ein Behälter aufgefüllt werden muss.  
Siehe den Abschnitt Die Zutatenbehälter auffüllen.
2. Überprüfen Sie, ob die Mühle funktioniert, um den Brüher füllen zu können.

### 6.1.20 Meldung: Kein Wasseranschluss / Kein Wasser im Boiler

**Meldung**

*Kein Wasseranschluss / Kein Wasser im Boiler*

**Ursache**

Es war länger als 2 Minuten kein Wasser vorhanden.

**Lösung**

Zum Beheben des Problems führen Sie folgende Schritte durch:

1. Überprüfen Sie zuerst, ob die Wasserzufuhr geöffnet/ angeschlossen ist.
2. Öffnen Sie die Tür des Kaffeeautomaten, damit das **Service**-Menü angezeigt wird; warten Sie 2 Sekunden und schließen Sie die Tür wieder, damit sich der Kaffeeautomat erneut aktivieren kann.
  - Hilft dies nicht, starten Sie den Kaffeeautomaten neu (schalten Sie den Kaffeeautomaten AUS, warten Sie 5 Sekunden und schalten Sie ihn dann wieder EIN).
  - Besteht das Problem weiterhin: Wenden Sie sich an den Servicetechniker (siehe [Service und Support](#) auf Seite 3).

### 6.1.21 Meldung: Becher in Mitte stellen

**Meldung** *Becher in Mitte stellen*

**Ursache** Der Becher muss unter der richtigen Ausgabedüse stehen, damit die Taste **[Start]** angezeigt wird.

**Lösung** Zum Beheben des Problems führen Sie folgende Schritte durch:

1. Steht der Becher an der richtigen Position, reinigen Sie den Bechersensor.

### 6.1.22 Meldung: Becher rechts hinstellen

**Meldung** *Becher rechts hinstellen*

**Ursache** Der Becher muss unter der Wasserausgabedüse stehen, damit die Taste **[Start]** angezeigt wird.

**Lösung** Zum Beheben des Problems führen Sie folgende Schritte durch:

1. Steht der Becher an der richtigen Position, reinigen Sie den Bechersensor.

### 6.1.23 Meldung: Bitte Konfiguration laden

**Meldung** *Bitte Konfiguration laden*

**Lösung** Zum Beheben des Problems führen Sie folgende Schritte durch:

Wenden Sie sich an den Servicetechniker (siehe [Service und Support](#) auf Seite 3).

### 6.1.24 Meldung: Bitte Bedienoberfläche laden

**Meldung** *Bitte Bedienoberfläche laden*

**Lösung** Zum Beheben des Problems führen Sie folgende Schritte durch:

Wenden Sie sich an den Servicetechniker (siehe [Service und Support](#) auf Seite 3).

### 6.1.25 Meldung: Wasserfilter austauschen

**Meldung** *Wasserfilter austauschen*

**Lösung**

Wenden Sie sich an den Servicetechniker (siehe [Service und Support](#) auf Seite 3).

### 6.1.26 Meldung: Brüher mit Tablette spülen

**Meldung** *Brüher mit Tablette spülen*

**Lösung** Zum Beheben des Problems führen Sie folgende Schritte durch:

1. Reinigen Sie den Brüher mittels Reinigungstablette (siehe [Brüher mit Reinigungstablette reinigen](#) auf Seite 73) (noch einmal).  
Siehe auch [Wöchentliche Wartung](#) (auf Seite 47).

### 6.1.27 Meldung: Startproblem

**Meldung** *Startproblem*

- Lösung**
1. Schließen Sie die Wasserzufuhr an bzw. öffnen Sie diese und starten Sie den Automaten erneut.  
Besteht das Problem weiterhin: Wenden Sie sich an den Servicetechniker (siehe [Service und Support](#) auf Seite 3).

### 6.1.28 Meldung: Temp.-Sensor getrennt

**Meldung** *Temp.-Sensor getrennt*

**Lösung** Wenden Sie sich an den Servicetechniker (siehe [Service und Support](#) auf Seite 3).

### 6.1.29 Meldung: Boiler-Temperatur (zu) hoch

**Meldung** *Boiler-Temperatur (zu) hoch*

- Lösung**
1. Öffnen Sie die Tür des Kaffeeautomaten.
  2. Stecken Sie den Serviceschlüssel ein.
  3. Führen Sie mehrmals das Verfahren [Die Mischer und den Brüher spülen](#) (auf Seite 53) durch.
  4. Wird die Meldung noch immer angezeigt: Wenden Sie sich an den Servicetechniker (siehe [Service und Support](#) auf Seite 3).

### 6.1.30 Meldung: Wasserstand zu niedrig

**Meldung** *Wasserstand zu niedrig*

**Lösung** Wenden Sie sich an den Servicetechniker (siehe [Service und Support](#) auf Seite 3).

### 6.1.31 Meldung: Bitte warten, Boiler heizt auf

**Meldung** *Bitte warten, Boiler heizt auf*

**Lösung** Zum Beheben des Problems führen Sie folgende Schritte durch:

1. Warten Sie, bis der Boiler aufgeheizt ist.
2. Wenn die Meldung nach 10 Minuten immer noch angezeigt wird: Wenden Sie sich an den Servicetechniker (siehe [Service und Support](#) auf Seite 3).

### 6.1.32 Meldung: Abfallbehälter voll / Abfallbehälter leeren

**Meldung** *Abfallbehälter voll / Abfallbehälter leeren*

**Lösung** Zum Beheben des Problems führen Sie folgende Schritte durch:

1. Leeren Sie den Abfallbehälter (siehe [Abfallbehälter reinigen](#) auf Seite 54).
  - Wird die Meldung nach wie vor angezeigt, nehmen Sie den Abfallbehälter heraus und warten 6 Sekunden, bis Sie ihn wieder einsetzen.
  - Wird die Meldung noch immer angezeigt, überprüfen Sie, ob der Sensorschalter des Abfallbehälters sauber ist (die Position finden Sie in der Zeichnung [Innenansicht](#) (auf Seite 18)).
  - Besteht das Problem weiterhin: Wenden Sie sich an den Servicetechniker.

### 6.1.33 Meldung: Wasserfilter eingesetzt?

**Meldung** *Wasserfilter eingesetzt?*

**Lösung** Wenden Sie sich an den Servicetechniker (siehe [Service und Support](#) auf Seite 3).

### 6.1.34 Meldung: Fertig, Becher entnehmen

**Meldung** *Fertig, Becher entnehmen*

**Ursache** Die Ausgabe des Getränks ist beendet.

**Lösung** Entnehmen Sie den Becher oder die Kanne.

# Technische Daten

## 7.1 Normen und Richtlinien

Wenn das Typenschild im Automaten in der Ecke unten links die CE-Kennzeichnung aufweist, entspricht der Automat den EU-Richtlinien.

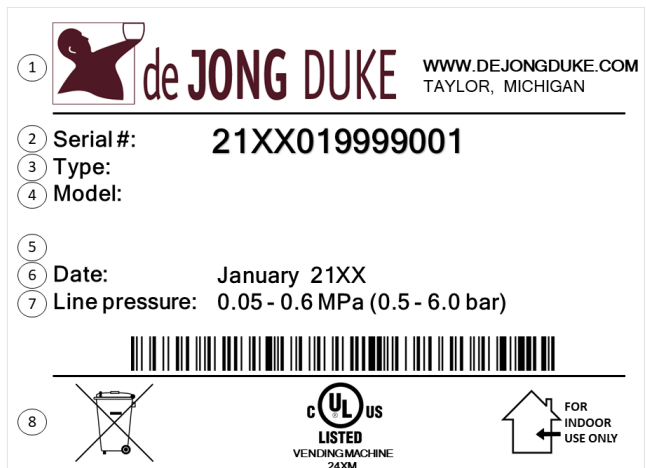
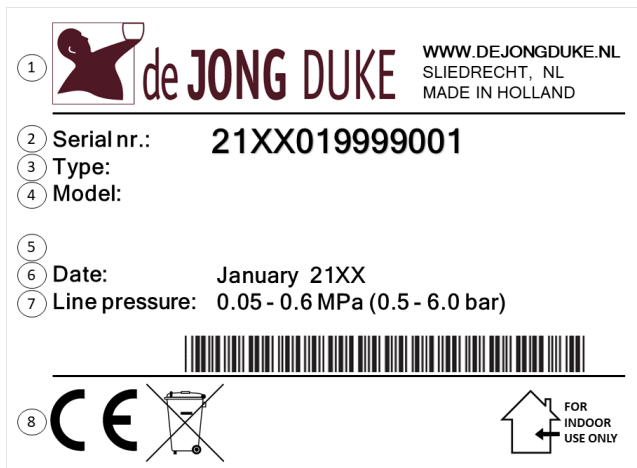
- Die Konformitätserklärung finden Sie im Anhang dieses Handbuchs.



## 7.2 Typenschild

Das Typenschild befindet sich im Automaten auf der linken Seitenwand.

*Typenschild-Layout (Beispiele - abhängig vom Produktionsstandort)*



1. Herstellerangaben
2. Seriennummer
3. Modellcode
4. Modellbezeichnung / Konfiguration

5. Angaben zur Stromversorgung
6. Baujahr
7. Angaben zum Wasseranschluss
8. Kennzeichnungen für Konformität, Entsorgung und Nutzung.



### HINWEIS

Die in der Abbildung gezeigten Daten dienen nur zur Veranschaulichung.

## 7.3 Zerlegung und Recycling



Der Kaffeeautomat enthält wiederverwertbare Materialien. Entsorgen Sie den Kaffeeautomaten gemäß örtlichen Gesetzen und Verordnungen.

## 7.4 Technische Daten

*Abmessungen ( $\pm 5$  mm) und Gewichte ( $\pm 10\%$ )  
Zia CEC Mittelgroßer Schrank*

Höhe	875 mm
Höhe mit verlängertem Bohnenbehälter	1020 mm
Breite	433 mm
Tiefe	575 mm
Tiefe nur Tür	185 mm
Gewicht (leer)	55 Kg

*Elektrische Daten des Automaten*

Netzversorgung ( $\pm 10\%$ )	Siehe <a href="#">Typenschild</a> (auf Seite 109)
Frequenz ( $\pm 2\%$ )	im Kaffeeautomaten
Max. Leistung	für die korrekten Werte

*Wasserdaten des Automaten*

<b>Wasserdruck</b>	
Mindestdruck	50 kPa (0,5 bar)
Höchstdruck	600 kPa (6,0 bar)
Wasseranschluss	$\frac{3}{4}$ BSP-Anschluss
<b>Wasserqualität</b>	
Härte	5-7° dH (deutsche Norm) 8-12 fH (französische Norm)
pH-Wert	ungefähr 7
Wassertemperatur	Die Eingangstemperatur darf nicht höher sein als 30 °C
Hauptwasseranschluss	Zwischen Wasserhahn und Kaffeeautomat muss ein (elektronischer) Aquastop installiert werden.

*Daten der Umgebungstemperatur des Automaten*

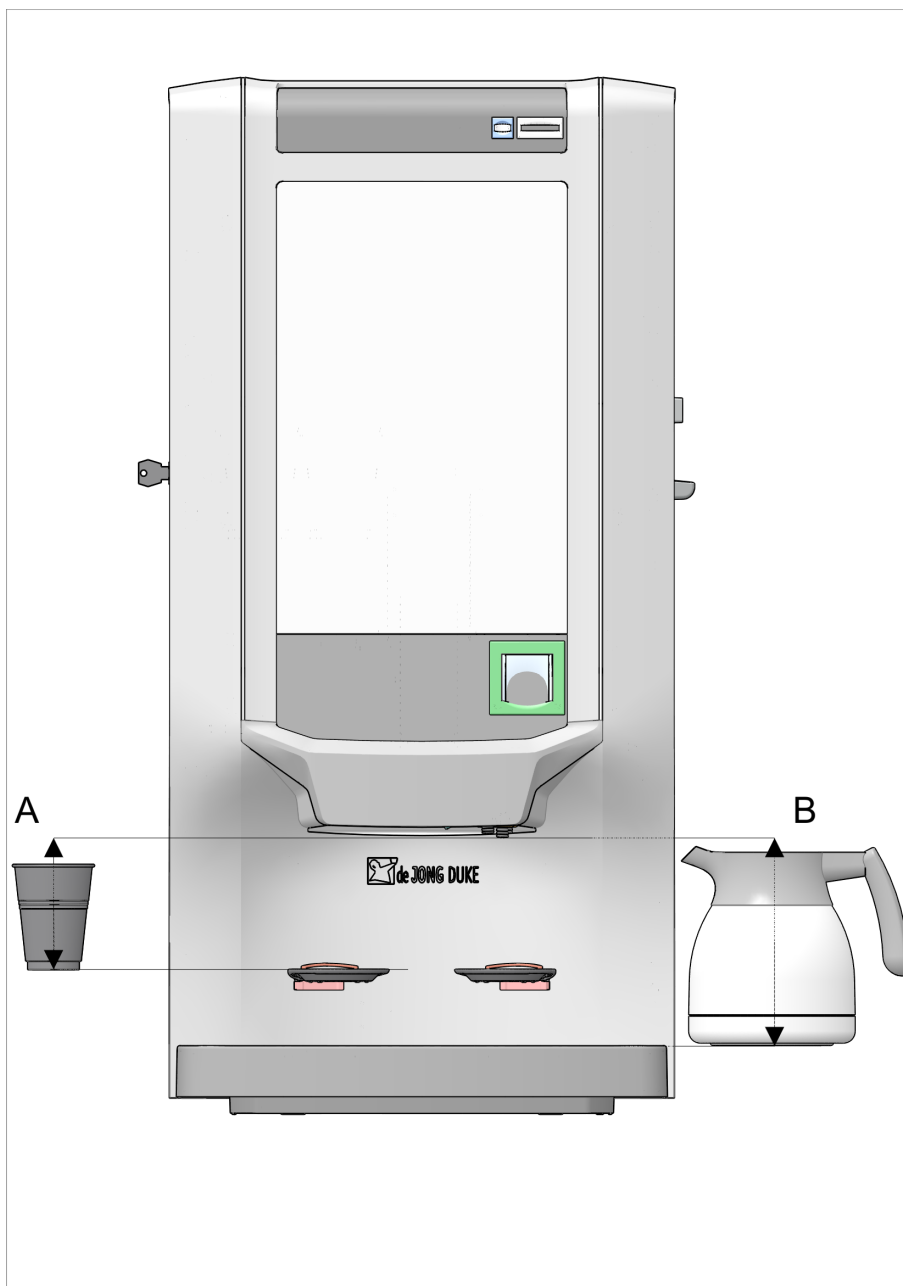
Bei Einlagerung	+ 10 °C ~ + 50 °C
Bei Nutzung	+ 5 °C ~ + 40 °C

*Lautstärkepegel des Automaten*

Standby	< 20 dB(A)
Mühle / Kaffee	$\leq 61,97$ dB(A)

## 7.5 Becher- und Kannengrößen

Becher- und Kannengrößen Zia (mittelgroßes Modell)



### A. Becher

Maximale Becherhöhe (\*) 110 mm

Maximaler Becherdurchmesser 85 mm

### B. Kannen

Maximale Kannenhöhe 180 mm

Maximaler Kannendurchmesser 135 mm

(\*) Die Höhe des Becherhalters ist fest definiert und von den Spezifikationen im Auftrag abhängig.

## 7.6 Kontaktdaten der Herstellers



### **De Jong DUKE**

Postbus 190  
3360 AD SLIEDRECHT  
Niederlande



+31 (0) 184 209 767

[www.dejongduke.nl](http://www.dejongduke.nl)



[support@dejongduke.nl](mailto:support@dejongduke.nl)



### **De Jong DUKE Nordamerika**

12680 Delta Street  
Taylor, MI, 48180  
U.S.A.



+1 734 403 1708

[www.dejongduke.com](http://www.dejongduke.com)



[support@dejongduke.com](mailto:support@dejongduke.com)

### Service und Support

Für Fragen, Service und Zutaten für diesen Kaffeeautomaten: Wenden Sie sich an den Servicetechniker (siehe [Service und Support](#) auf Seite 3).

# Anhang

## 8.1 Anhangsverzeichnis

Zu dieser Dokumentation und dem Kaffeeautomaten gehören noch folgende Informationen:

- [Konformitätserklärung](#) (auf Seite 114)

## 8.2 Konformitätserklärung



de Jong DUKE  
Postbus 190  
3360 AD Sliedrecht  
The Netherlands  
[www.dejongduke.com](http://www.dejongduke.com)

### EG Verklaring van Conformiteit

#### EC Declaration of Conformity

De firma: J.M. de Jong DUKE Automatenfabriek B.V.  
The company: Postbus 190  
3360 AD Sliedrecht  
The Netherlands

Verklaart geheel onder eigen verantwoordelijkheid dat de onderstaande machines:  
Declares under its own sole responsibility that the machines:

- |                    |                    |                    |                     |
|--------------------|--------------------|--------------------|---------------------|
| ▪ Zia 1.000 Series | ▪ Zia 4.000 Series | ▪ Zia 7.000 Series | ▪ Zia 18.000 Series |
| ▪ Zia 2.000 Series | ▪ Zia 5.000 Series | ▪ Zia 8.000 Series | ▪ Zia 19.000 Series |
|                    | ▪ Zia 6.000 Series | ▪ Zia 9.000 Series |                     |

Met veiligheidslimieten: 135 °C/ 5.5 bar (steam vessel)  
With Safe Operating Limits: 135 °C/ 12 bar (water vessel)

In overeenstemming zijn met de volgende EG-richtlijnen:  
Are in conformity with the following EC directives:

[2014/30/EU](#)  
[2014/35/EU](#)  
[2006/42/EC](#)  
[2009/125/EC](#)  
[2012/19/EU](#)  
[2011/65/EU](#)  
[1907/2006/EC](#)  
[2015/863/EU](#)  
[2019/1021/EU](#)  
[1935/2004/EC](#)  
[2014/68/EU](#)  
[PSSR2000](#)  
[1282/2011/EU](#)  
[2023/2006/EC](#)

Electromagnetic Compatibility Directive  
Low Voltage Directive  
Machinery Directive  
ECO Design  
WEEE Directive  
RoHS Directive  
REACH directive  
Delegated directive amending directive 2011/65/EU  
POPs regulation  
Food Safety Directive  
Pressure Equipment Directive  
UK regulation: Pressure Systems Safety Regulations  
Food contact plastics and articles  
Good manufacturing practice for materials and articles intended to come into contact with food

Voldoen aan de volgende geharmoniseerde Europese normen:  
Comply with the following harmonized European standards:

*Electromagnetic Compatibility:*

EN 55014 - 1  
EN 55014 - 2  
EN 61000 - 3 - 2  
EN 61000 - 3 - 3  
EN 62233

*Electric Safety:*

EN 60335 - 1  
EN 60335 - 2 - 75

*Technical documentation for assessment:*

IEC 63000:2016

Sliedrecht, April 6th 2021

M.J.C. de Jong - *Managing Director*

